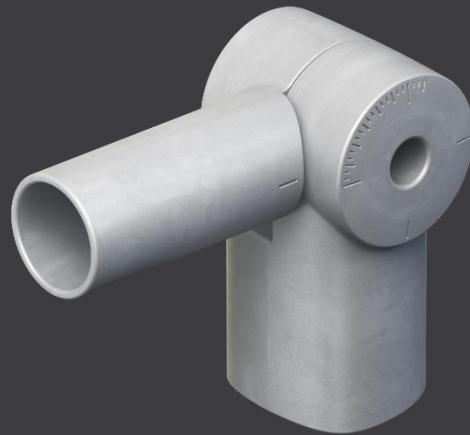




Regulowany uchwyt montażowy ZRP100

Przeznaczony do opraw oświetlenia drogowego Coreline Malaga LED
oraz Ledinaire Streetlight

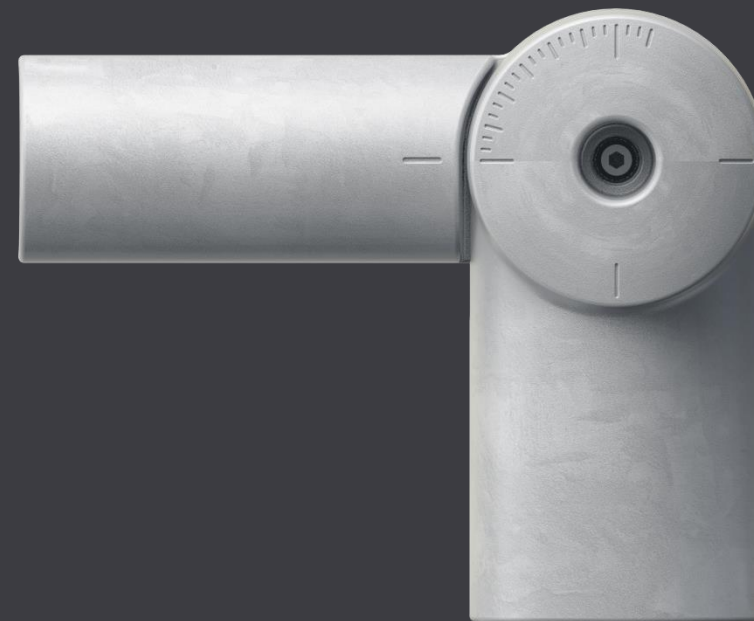


Informacje ogólne

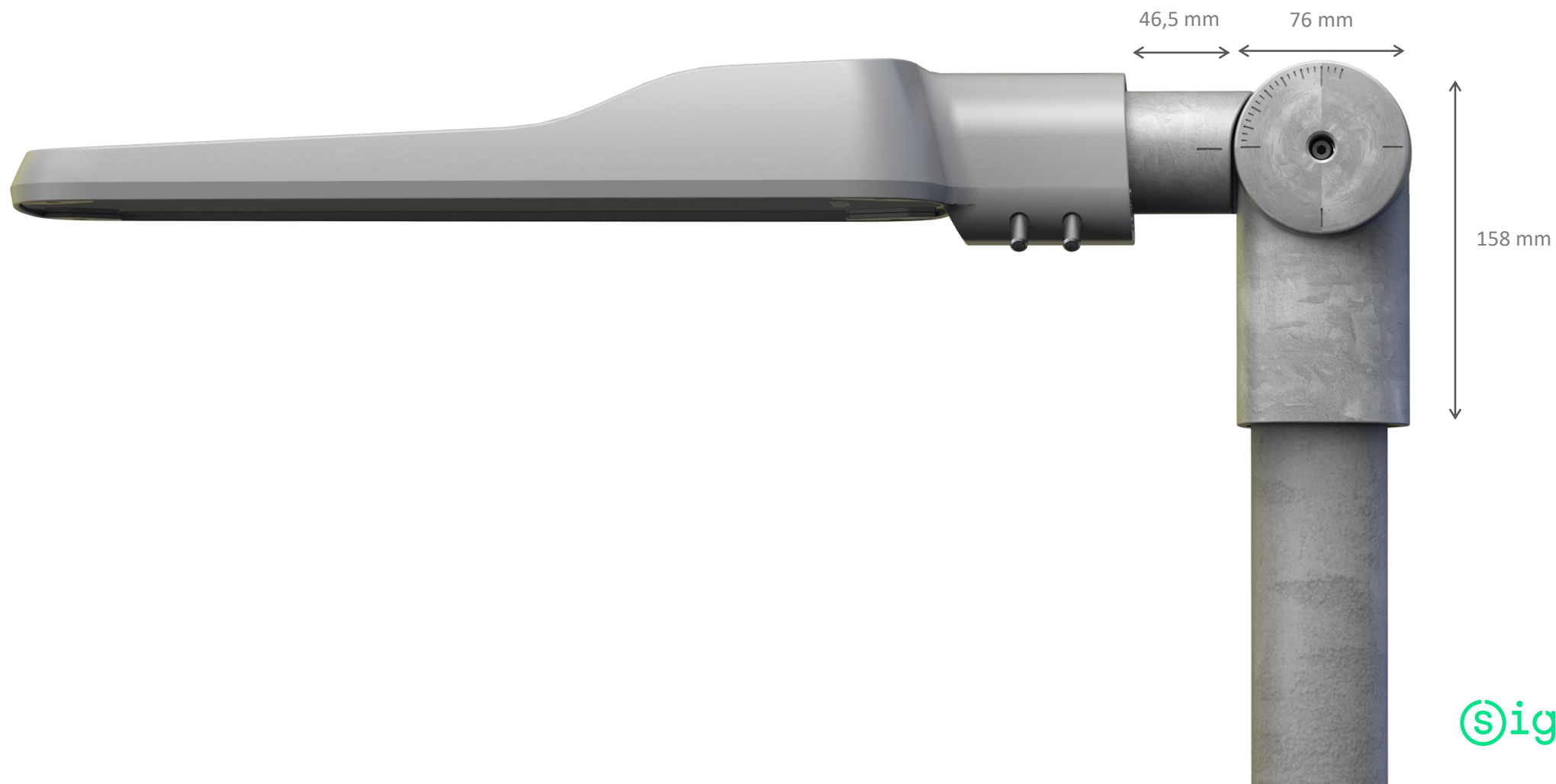
ZRP100 poszerza możliwości montażu opraw oświetleniowych Coreline Malaga LED i Ledinaire Streetlight.

Uchwyt obraca się w krokach co 5 stopni, zapewniając zakres regulacji dla pozycji szczytowej od 0 do +90 stopni, montaż boczny od +15 do -45 stopni.

Element ten przeznaczony jest do opraw oświetleniowych Coreline Malaga LED i Ledinaire Streetlight oraz umożliwia montaż na słupach o średnicy do 60 mm.



Regulowany uchwyt do montażu bezpośrednio na słupie



Regulowany uchwyt do montażu na wysięgniku



Do montażu bezpośrednio na słupie oraz montażu bocznego



Przeznaczony dla opraw oświetleniowych Coreline Malaga LED oraz Ledinaire Streetlight

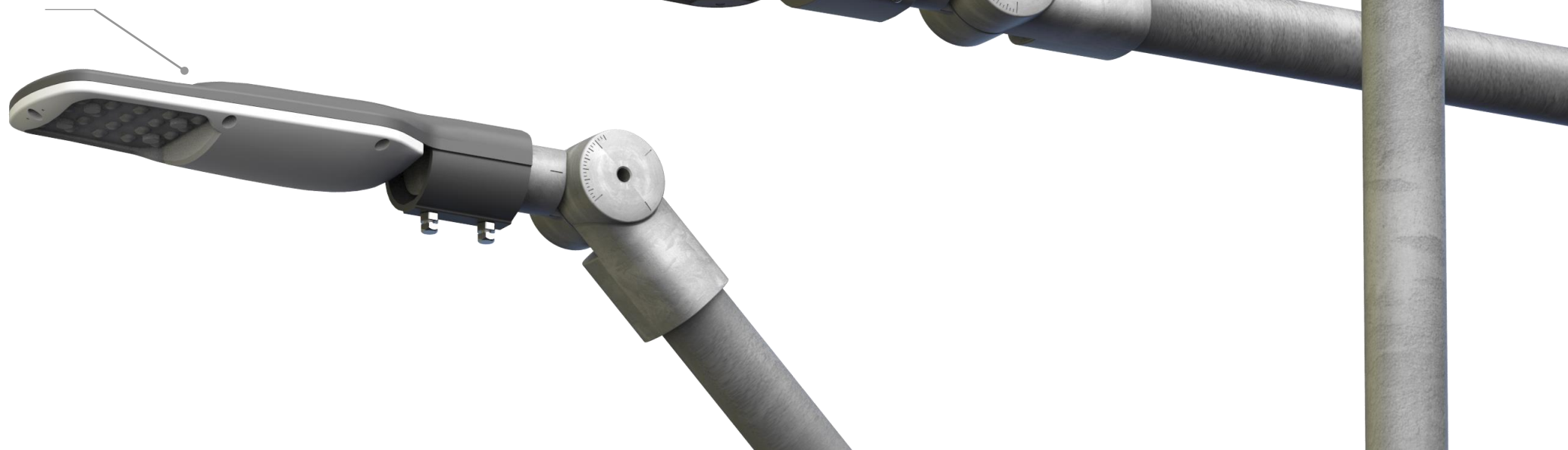
Coreline Malaga LED / Duża / Montaż na szczycie słupa



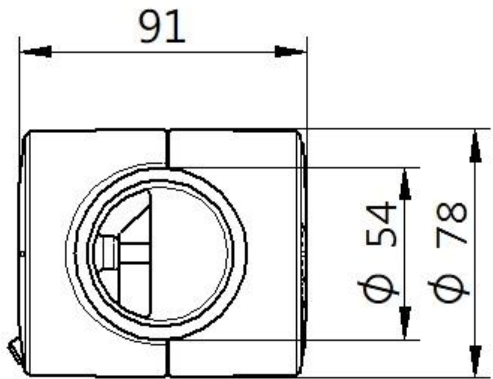
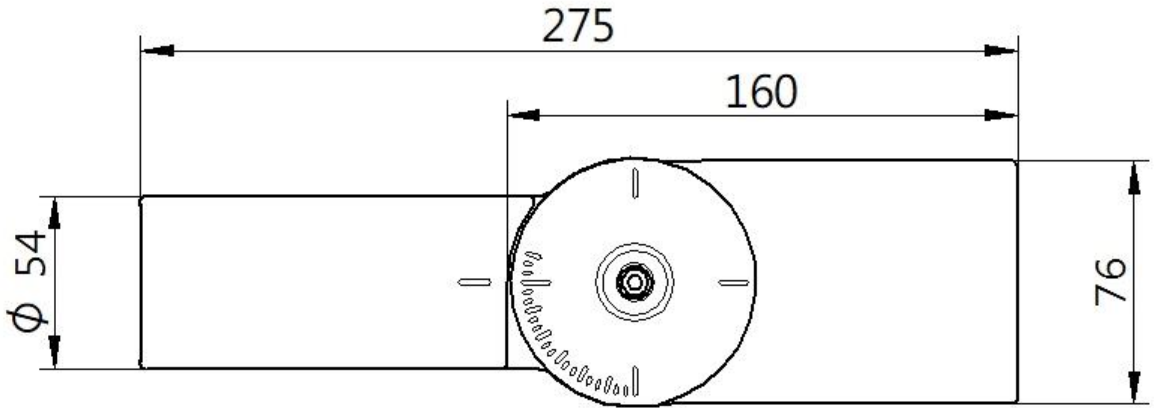
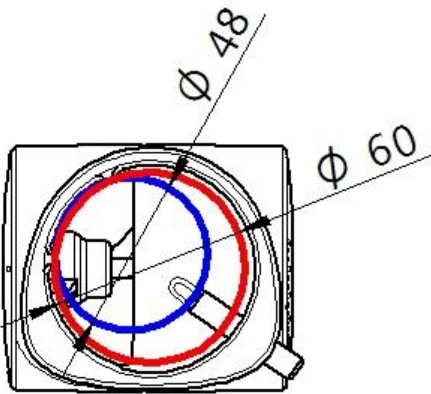
Coreline Malaga LED / Mała / Montaż boczny



Ledinaire Streetlight / -45 stopni



Wymiary



Najważniejsze dane techniczne

| | |
|-----------------|--|
| Materiał | Aluminium, ADC1 |
| Wymiary | Słup o średnicy od 48 do 60 mm, uchwyt przeznaczony dla opraw oświetleniowych Coreline Malaga oraz Ledinaire Streetlight |
| Odchylenie | Szczyt słupa od 0 do +90 stopni, montaż boczny od +15 do -45 stopni z regulacją co 5 stopni |
| Opakowanie | Pudełko kartonowe, pojedyncze opakowanie |
| Dodatkowe opcje | Malowanie oraz wkładka dla słupów o średnicy od 32 do 42 mm za pośrednictwem ETO |

Signify