

Ultra wydajne świece i żarówki LED w klasie A

Kategoria Master, nowe produkty


Produkty o wyjątkowej skuteczności 210 lm/W i trwałości 50 tys. godzin. Ultra wydajność i długa żywotność mogą pomóc zmniejszyć zużycie energii, wytwarzanie odpadów oraz wydłużyć cykl wymiany. Ten produkt potwierdza deklarację firmy o zrównoważonym rozwoju. Dzięki innowacyjności marka Philips jako pierwsza na rynku wprowadza na rynek żarówki i świece LED w klasie A.

Przełomowa technologia

- Wysokowydajne włókno ma o 50% większą wydajność niż standardowe rozwiązanie
- Zasilacz o większej wydajności dla bardziej wydajnych produktów
- Specjalna konstrukcja TRZONKA do łączenia elementów wewnątrz, aby zapewnić wygląd i wrażenie pełnego szkła
- Specjalna struktura włókna

Właściwości

- 210 lm/W, w porównaniu ze standardowymi żarówkami LED zużywa o 60% mniej energii
- Trwałość 50 tys. godzin (standardowe żarówki LED – ok. 15 tys. godzin)



1 września Klasa	1 września Lm/W
A	210
B	185
C	160
D	135
E	110
F	85
G	0



nieprzyciemniane



50 000 godzin



CRI

Postęp techniczny



Kod 12NC	Opis produktu	Trzonek	Napięcie (V)	Moc źródła LED (W)	Zamiennik żarówki (W)	Temp. barwowa (K)	Trwałość (h)	Przyciemnianie	Bańka	Strumień (lm)	CRI	Cykl przełączania (liczba)	Nowa etykieta EEI
929003480002	MAS LEDBulbND4-60W E27 830 A60 FR G UE	E27	220-240	4	60	3000	50000	Nie	Matowa	840	80	50000	A
929003480102	MAS LEDBulbND4-60W E27 840 A60 FR G UE	E27	220-240	4	60	4000	50000	Nie	Matowa	840	80	50000	A
929003480202	MAS LEDBulbND7hh-100WE27830 A70 FRG UE	E27	220-240	7,3	100	3000	50000	Nie	Matowa	1535	80	50000	A
929003480302	MAS LEDBulbND7.3-100WE27840 A70 FRG UE	E27	220-240	7,3	100	4000	50000	Nie	Matowa	1535	80	50000	A
929003480402	MAS LEDBulbND5.2-75W E27 830A70 CLG UE	E27	220-240	5,2	75	3000	50000	Nie	Przeźrocz.	1095	80	50000	A
929003480502	MAS LEDBulbND5.2-75W E27 840A70 CLG UE	E27	220-240	5,2	75	4000	50000	Nie	Przeźrocz.	1095	80	50000	A
929003480602	MAS LEDBulbND7.3-100WE27830 A70 CLG UE	E27	220-240	7,3	100	3000	50000	Nie	Przeźrocz.	1535	80	50000	A
929003480702	MAS LEDBulbND7.3-100WE27840 A70 CLG UE	E27	220-240	7,3	100	4000	50000	Nie	Przeźrocz.	1535	80	50000	A
929003480802	MAS LEDCandleND2.3-40W E14 830B35 CLG UE	E14	220-240	2,3	40	3000	50000	Nie	Przeźrocz.	485	80	50000	A
929003480902	MAS LEDCandleND2.3-40W E14 840B35 CLG UE	E14	220-240	2,3	40	4000	50000	Nie	Przeźrocz.	485	80	50000	A

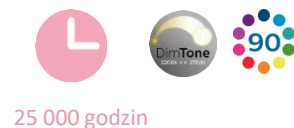


Kategoria Master - zmieniamy konstrukcję

Źródła Master LED Bulb CL G łączą kształt tradycyjnej żarówki z nowoczesnością technologii LED. Produkty pozwalają zaoszczędzić do 90% energii w porównaniu do standardowych żarówek dzięki możliwości ściemniania. Master LED Bulb CL G zapewniają najwyższą jakość światła (wskaźnik oddawania barw CRI= 90), a ciepła i przyjemna barwa gwarantuje maksymalny komfort dla Użytkowników. Produkty cechuje wydłużona trwałość - 25 tys. godzin.

Kategoria Master LED Bulb: zmieniamy bańki na szklane Żarówki przezroczyste

- Master LED Bulb CL G - przezroczyste lampy A60 odpowiadające tradycyjnym żarówkom o mocy 40W/60W/75W/100W
- Dostępne z trzonkiem E27 i temperaturą barwową (CCT): 2700–2200 K
- Przejście na szkło – poprzednie kody plastikowych produktów Master zmieniamy na wersję szklaną
- + poprzednie kody MAS VLE przechodzą do kategorii Master



25 000 godzin



Nowa etykieta	
Klasa	Lm/W
A	210
B	185
C	160
D	135
E	110
F	85
G	0



Kod 12NC	Wcześniejszy kod 12NC	Opis produktu	Kształt bańki	Trzonek	Materiał/wykończenie	Napięcie (VAC)	Moc źródła LED (W)	Zamiennik żarówki (W)	Temp. barwowa (K)	Trwałość (h)	Przyciemnianie	Strumień (lm)	CRI	Cykl przełączania (liczba)	Nowa etykieta EEI
929003009982	929003009902/929002490002	MAS LEDBulb DT3.4-40W E27 927A60CL G	A60	E27	Szkło przezroczyste	220-240	3,4	40	2200-2700	25000	Tak	470	90	20000	D
929003010382	929003010302/929002490232	MAS LEDBulbDT5.9-60W E27 927A60CL G	A60	E27	Szkło przezroczyste	220-240	5,9	60	2200-2700	25000	Tak	806	90	20000	D
929003011182	929003011102	MAS LEDBulb DT7.2-75W E27 927A60CL G	A60	E27	Szkło przezroczyste	220-240	7,2	75	2200-2700	25000	Tak	1055	90	20000	D
929003011582	929003011502	MAS LEDBulbDT10.5-100W E27 927A60CLG	A60	E27	Szkło przezroczyste	220-240	10,5	100	2200-2700	25000	Tak	1521	90	20000	D

Kategoria Master - zmieniamy konstrukcję

Źródła Master LED Candle CL G i Master LED Luster CL G łączą kształt tradycyjnych świeczek i kulek z nowoczesnością technologii LED. Produkty pozwalają zaoszczędzić do 90% energii w porównaniu do konwencjonalnych rozwiązań dzięki możliwości ściemniania. Master LED Candle CL G i Master LED Luster G zapewniają najwyższą jakość światła (wskaźnik oddawania barw CRI= 90), a ciepła i przyjemna barwa gwarantuje maksymalny komfort dla Użytkowników. Produkty cechuje wydłużona trwałość - 25 tys. godzin.

Kategoria Master LED Candle i Lustre: zmieniamy bańki na szklane Źródła LED przezroczyste i matowe

- MASTER LED Candle & Luster – źródła LED odpowiadające tradycyjnym świeczkom i kulkom o mocy 25W/40W/60W
- Dostępne z trzonkiem E14/E27 i temperaturą barwową (CCT): 2700–2200 K
- Przejście na szkło – poprzednie kody plastikowych produktów Master zmieniamy na wersję szklaną
- + poprzednie kody MAS VLE przechodzą do kategorii Master



25 000 godzin



Nowa etykieta	
Klasa	Lm/W
A	210
B	185
C	160
D	135
E	110
F	85
G	0



Kod 12NC	Wcześniejszy kod 12NC	Opis produktu	Kształt bańki	Trzonek	Materiał/wykończenie	Napięcie (VAC)	Moc źródła LED (W)	Zamiennik żarówki (W)	Temp. barwowa (K)	Trwałość (h)	Przyciemnianie	Strumień (lm)	CRI	Cykl przełączania (liczba)	Nowa etykieta EEI
929003011982	929003011902/929002490402	MAS LEDCandleDT2.5-25W E14 B35 CL G	B35	E14	Szkło przezroczyste	220-240	2,5	25	2200-2700	25000	Tak	340	90	20000	D
929003012082	929003012002/929002490702	MAS LEDLusterDT2.5-25W E14 927 P45CL G	P45	E14	Szkło przezroczyste	220-240	2,5	25	2200-2700	25000	Tak	340	90	20000	D
929003012182	929003012102/929002490802	MAS LEDLusterDT2.5-25W E27 927 P45CL G	P45	E27	Szkło przezroczyste	220-240	2,5	25	2200-2700	25000	Tak	340	90	20000	D
929003012282	929003012202/929002491002	MAS LEDCandleDT3.4-40W E14 927 B35CL G	B35	E14	Szkło przezroczyste	220-240	3,4	40	2200-2700	25000	Tak	470	90	20000	D
929003012382	929003012302/929002491202	MAS LEDCandleDT3.4-40W E27 927 B35CL G	B35	E27	Szkło przezroczyste	220-240	3,4	40	2200-2700	25000	Tak	470	90	20000	D
929003013082	929003013002/929002491302	MAS LEDCandleDT3.4-40W E14927 BA35CL G	BA35	E14	Szkło przezroczyste	220-240	3,4	40	2200-2700	25000	Tak	470	90	20000	D
929003013182	929003013102/929002491402	MAS LEDLusterDT3.4-40W E14 927 P45CL G	P45	E14	Szkło przezroczyste	220-240	3,4	40	2200-2700	25000	Tak	470	90	20000	D
929003013282	929003013202/929002491602	MAS LEDLusterDT3.5-40W E27 927 P45CL G	P45	E27	Szkło przezroczyste	220-240	3,4	40	2200-2700	25000	Tak	470	90	20000	D
929003013682	929003013602	MAS LEDLusterDT3.5-40W E27 927 P45FR G	P45	E27	Szkło przezroczyste	220-240	3,4	40	2200-2700	25000	Tak	470	90	20000	D
929003013982	929002491702	MAS LEDCandleDT5.9-60W E14 927 B35 CL G	B35	E14	Szkło przezroczyste	220-240	5,9	60	2200-2700	25000	Tak	806	90	20000	D
929003014182	929002491802	MAS LEDLusterDT5.9-60W E14 927 P45 CL G	P45	E14	Szkło przezroczyste	220-240	5,9	60	2200-2700	25000	Tak	806	90	20000	D
929003014382		MAS LEDLusterDT5.9-60W E27 927 P45CL G	P45	E27	Szkło przezroczyste	220-240	5,9	60	2200-2700	25000	Tak	806	90	20000	D
929003071302	929002490602	MAS LEDCandleDT2.5-25W E14 BA35 CL G	BA35	E14	Szkło przezroczyste	220-240	2,5	25	2200-2700	25000	Tak	340	90	20000	D



NOWOŚĆ

Żarówka Master LED Value Bulb 4000 K

Źródła Master LED VLE Bulb G łączą kształt tradycyjnej żarówki z nowoczesnością technologii LED. Produkty pozwalają zaoszczędzić do 90% energii w porównaniu do standardowych żarówek dzięki możliwości ściemniania. Master LED VLE Bulb G zapewniają najwyższą jakość światła (wskaźnik oddawania barw CRI= 90) a chłodno-biała barwa (4000K) będzie się doskonale sprawdzać w wielu różnych aplikacjach.

Kategoria Master Value Bulb: szklane bańki

Źródła LED przezroczyste i matowe

- Żarówka Master LED VLE Bulb - przezroczyste lub matowe lampy A60 odpowiadające tradycyjnym żarówkom o mocy 40W/60W/75W/100W
- Dostępne z trzonkiem E27 i temperaturą barwową (CCT): 4000 K



15 000 godzin



Nowa etykieta	
Klasa	Lm/W
A	210
B	185
C	160
D	135
E	110
F	85
G	0

Kod 12NC	Opis produktu	Kształt bańki	Trzonek	Materiał/wykończenie	Napięcie (VAC)	Moc źródła LED (W)	Zamiennik żarówki (W)	Temp. barwowa (K)	Trwałość (h)	Przyciemnianie	Strumień (lm)	CRI	Cykl przełączania (liczba)	Nowa etykieta EEI
929003526602	MAS VLE LEDBulbD3.4-40W E27 940 A60CL G	A60	E27	Szkoło przezroczyste	220-240	3,4	40	4000	15000	Tak	470	90	20000	D
929003526702	MAS VLE LEDBulbD5.9-60W E27 940 A60CL G	A60	E27	Szkoło przezroczyste	220-240	5,9	60	4000	15000	Tak	806	90	20000	D
929003526802	MAS VLE LEDBulbD7.8-75W E27 940 A60CL G	A60	E27	Szkoło przezroczyste	220-240	7,8	75	4000	15000	Tak	1055	90	20000	D
929003526902	MAS VLE LEDBulbD11.2-100W E27 940A60CLG	A60	E27	Szkoło przezroczyste	220-240	11,2	100	4000	15000	Tak	1521	90	20000	D
929003527002	MAS VLE LEDBulbD3.4-40W E27 940 A60FR G	A60	E27	Szkoło mleczne	220-240	3,4	40	4000	15000	Tak	470	90	20000	D
929003527102	MAS VLE LEDBulbD5.9-60W E27 940 A60FR G	A60	E27	Szkoło mleczne	220-240	5,9	60	4000	15000	Tak	806	90	20000	D
929003527202	MAS VLE LEDBulbD7.8-75W E27 940 A60FR G	A60	E27	Szkoło mleczne	220-240	7,8	75	4000	15000	Tak	1055	90	20000	D
929003527302	MAS VLE LEDBulbD11.2-100W E27 940A60FRG	A60	E27	Szkoło mleczne	220-240	11,2	100	4000	15000	Tak	1521	90	20000	D

NOWOŚĆ

Reflektor GU10 50W w nowej klasie energetycznej B

Ultra wydajne i wyjątkowo trwałe reflektory LED

Philips Master LEDspot GU10 B to najbardziej energooszczędny reflektor punktowy, który zużywa o prawie 50% mniej energii niż zwykły reflektor LED, a jego unikalna trwałość wynosząca 50 tys. godzin zapewnia nieprzerwane działanie przez wiele lat. Produkty są obecnie dostępne w dwóch barwach – ciepłobiałej (3000K) i chłodnobiałej (4000K).

Główne parametry

- Trwałość 50 tys. godzin
- Mniejsze zużycie energii o ok. 50% w porównaniu ze standardowym reflektorem LED

Właściwości

- Kształt tradycyjnego reflektora halogenowego
- Bezpośredni zamiennik źródła halogenowego o mocy 50W
- Do wyboru dwie barwy światła: 3000K lub 4000 K



Klasa B

Nowa etykieta	
Klasa	Lm/W
A	210
B	185
C	160
D	135
E	110
F	85
G	0

Kod 12NC	Opis produktu	Kształt bańki	Trzonek	Napięcie (VAC)	Moc źródła LED (W)	Zamiennik żarówki (W)	Temp. barwowa (K)	Trwałość (h)	Przyciemnienie	Kąt wiązki (stopnie)	Strumień przy kącie wiązki 90 stopni (lm)	CRI	Cykl przełączania (liczba)	Nowa etykieta EEI
929003163102	MAS LEDspot 2.4-50W GU10 ND 830 EELB	PAR16	GU10	220-240	2,4	50	3000	50000	Nie	36	380	80	50000	B
929003163202	MAS LEDspot 2.4-50W GU10 ND 840 EELB	PAR16	GU10	220-240	2,4	50	4000	50000	Nie	36	380	80	50000	B

NOWOŚĆ

CorePro LED HB HPI

Nowa generacja energooszczędnych źródeł LED typu High-Bay/Medium-Bay

Lampy dla sektora przemysłowego i handlowego Philips Corepro LED HB HPI to korzystne cenowo rozwiązanie zastępujące wysokoprężne lampy wyładowcze (HID) w oprawach typu Highbay/MediumBay. Zastosowanie tych źródeł pozwala natychmiast uzyskać znaczące oszczędności energii w porównaniu do produktów konwencjonalnych. Wysoka trwałość oraz bardzo dobra jakość światła (CRI=80) umożliwi w wielu aplikacjach poprawę komfortu dla Użytkowników na wiele lat. Produkty zasilane są napięciem sieciowym 230V.

Zalety produktu

- Zasilanie sieciowe 230V, pozwala wyeliminować z układu statecznik dzięki czemu można uzyskać dodatkowe oszczędności oraz ograniczyć nakłady na konserwację
- Niższe koszty utrzymania dzięki 2-3-krotnie dłuższej trwałości niż w przypadku zwykłych lamp HID
- Niskie nakłady początkowe

Właściwości

- Wysoka wydajność do 150 lm/W
- Trwałość 25 tys. godzin
- Do wyboru różne wartości strumienia świetlnego



Kod 12NC	Opis produktu	Trzonek	Napięcie (VAC)	Moc źródła LED (W)	Zamiennik HID (W)	Temp. barwowa (K)	Trwałość (h)	Przyciemnianie	Kąt wiązki (stopnie)	Strumień (lm)	CRI
929003161602	CorePro HPI MV 9Klm 65W 840 E40 100D	E40	110-240	65	150	4000	25000	Nie	100	9000	80
929003161702	CorePro HPI MV 15Klm 105W 840 E40 100D	E40	110-240	105	250	4000	25000	Nie	100	15000	80

MASTER T8 LEDtube HF nowej generacji

Master LED Tube HF o udoskonalonej konstrukcji

Philips MASTER LEDtube to źródło światła LED w tradycyjnej obudowie świetlówki. Wyjątkowa konstrukcja zapewnia jednolity wygląd, którego trudno odróżnić od tradycyjnej świetlówki. To właściwy wybór gwarantujący bardzo wysoką wydajność przez wiele lat nawet w wymagających aplikacjach. Produkty dedykowane są tylko do współpracy ze statecznikami elektronicznymi (należy sprawdzić kompatybilność).

Główne usprawnienia

- **Trwałość 75 000 godzin**
- Poprawa jakości światła (**Camera Friendly**)
- Opakowania – 20 szt.

Właściwości

- Korpus z tworzywa sztucznego, odporny na rozbicie, brak szkła
- Kąt wiązki 160D zapewniający optymalną efektywność systemu
- Systematycznie rzszierzana lista kompatybilnych stateczników elektronicznych
- **Obrotowe trzonki** zapewniają elastyczność w zakresie instalacji i jednorodność oświetlenia
- **Wysoki strumień świetlny** – do 3700 lumenów

Kod 12NC	Wcześniejszy kod 12NC	Opis produktu
929001393132	929001393102	MAS LEDtube HF 600mm HO 8W830 T8
929001393232	929001393202	MAS LEDtube HF 600mm HO 8W840 T8
929001393332	929001393302	MAS LEDtube HF 600mm HO 8W865 T8
929003553502	929001284102	MAS LEDtube HF 1200mm HO 14W840 T8
929003553602	929001284202	MAS LEDtube HF 1200mm HO 14W865 T8
929003553402	929001284302	MAS LEDtube HF 1200mm HO 14W830 T8
929003553802	929001284402	MAS LEDtube HF 1500mm HO 20W840 T8
929003553902	929001284502	MAS LEDtube HF 1500mm HO 20W865 T8
929003553702	929001284602	MAS LEDtube HF 1500mm HO 20W830 T8
929003554102	929001300002	MAS LEDtube HF 1200mm UO 16W840 T8
929003554202	929001300102	MAS LEDtube HF 1200mm UO 16W865 T8
929003554002	929001300202	MAS LEDtube HF 1200mm UO 16W830 T8
929003554402	929001300302	MAS LEDtube HF 1500mm UO 24W840 T8
929003554502	929001300402	MAS LEDtube HF 1500mm UO 24W865 T8
929003554302	929001300502	MAS LEDtube HF 1500mm UO 24W830 T8

Corepro T8 LEDtube EM/mains

Przygotuj się na ograniczenia w stosowaniu lamp fluorescencyjnych w 2023 r.

Philips CorePro LEDtube to profesjonalne zamienniki lamp fluorescencyjnych T8. Produkty dedykowane są do współpracy ze statecznikami elektromagnetycznymi lub mogą być zasilane napięciem sieciowym 230V. Wysoki współczynnik mocy (0,9) oraz trwałość 30 tys. godzin sprawiają, że Corepro LED Tube mogą być stosowane nawet w wymagających aplikacjach przez wiele lat.

Modyfikacje / usprawnienia

- Zmiana mocowania startera
- Zmiana metalowej końcówki na plastikową
- Dodatkowa ochrona przed porażeniem prądem elektrycznym
- Zmiana sposobu pakowania na 20 szt.

Kod GPC 20 szt.	Opis produktu	Wcześniejszy kod 10 szt.
929003519702	CorePro LEDtube 1200mm 15.5W 840 T8	929003022302
929003519802	CorePro LEDtube 1200mm 15.5W 865 T8	929003022402
929003547202	CorePro LEDtube 600mm 8W 840 T8	929003022102
929003547302	CorePro LEDtube 600mm 8W 865 T8	929003022202
929003547402	CorePro LEDtube 1500mm 20W 840 T8	929003022502
929003547502	CorePro LEDtube 1500mm 20W 865 T8	929003022602
929001874932	CorePro LEDtube 1200mm HO 18W 840 T8	929001874902
929001875132	CorePro LEDtube 1500mm HO 24W 840 T8	929001875102
929001874832	CorePro LEDtube 1200mm HO 18W 865 T8	929001874802
929001875032	CorePro LEDtube 1500mm HO 24W 865 T8	929001875002

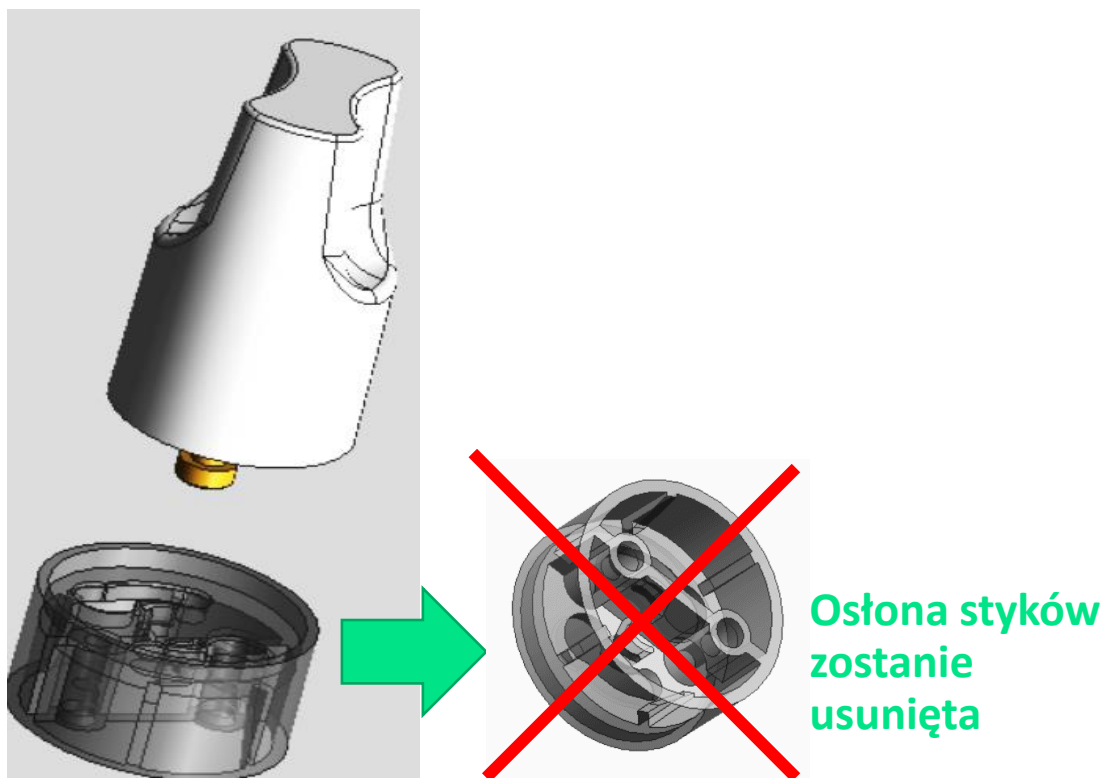
Obecny wygląd: niebieska aluminiowa końcówka z białą etykietą



Nowy wygląd: niebieska plastikowa końcówka z białą etykietą



Modyfikacja mocowania startera związana z inicjatywą wycofania plastiku

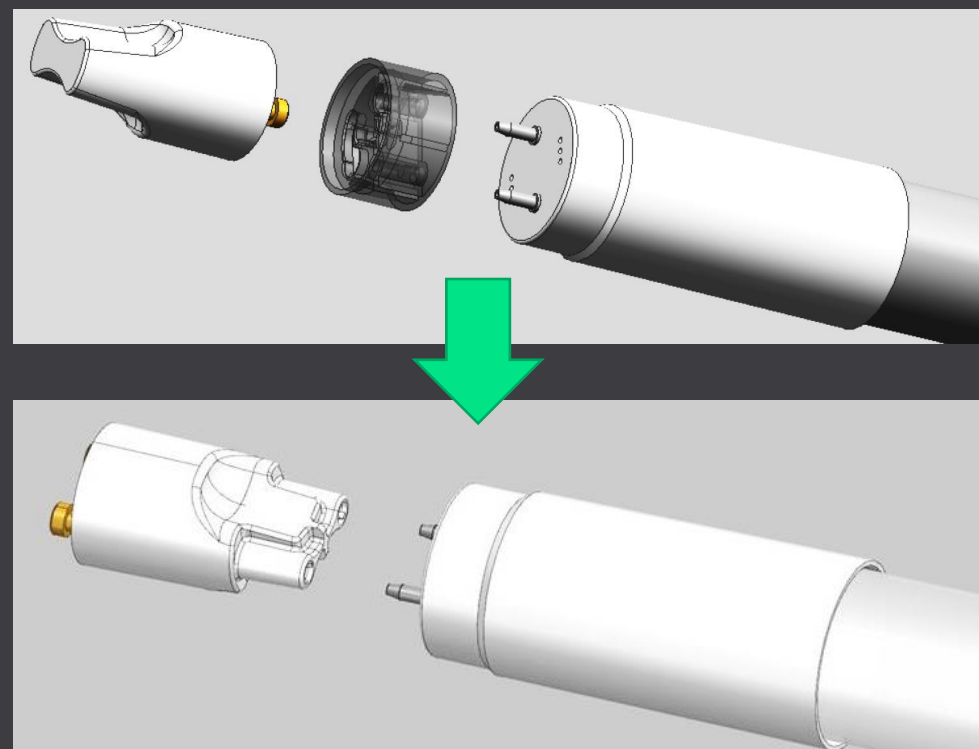


Kod 12NC	Wcześniejszy kod 12NC	Opis produktu
929003481702929001801432		MASTER LEDtube Starter EMP GenIII

Starter i osłona styków:

Obecne rozwiązanie posiada plastikowy element zabezpieczający styki przy mocowaniu startera do końcówki świetlówki TLED.

Ta plastikowa część zostanie zastąpiona zmodyfikowaną konstrukcją startera.



Signify