

©signify

Nowości

Oprawy wewnętrzne

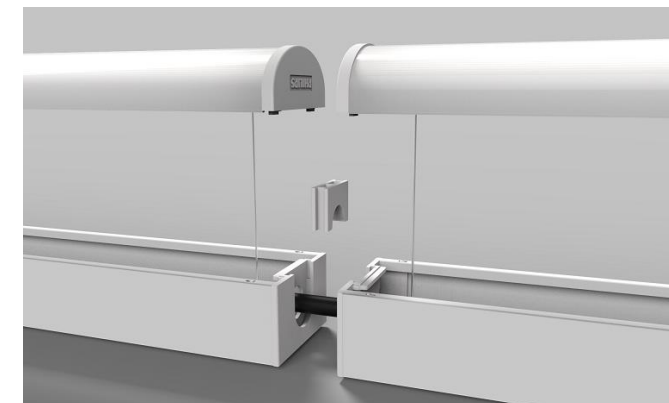
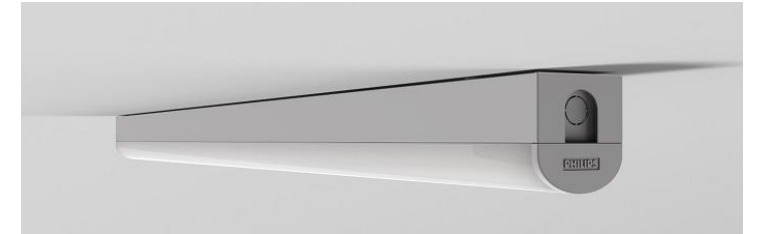
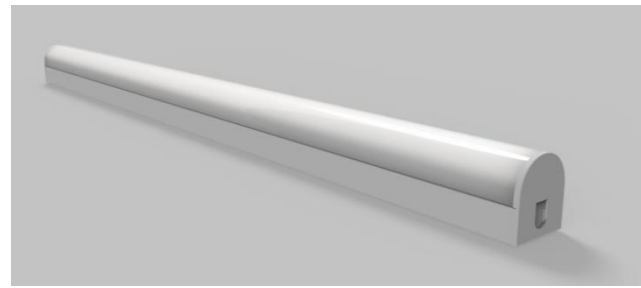


CoreLine Batten G3+

CoreLine Batten G3+

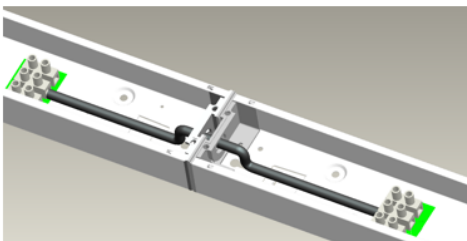
Cechy produktu:

- Zwiększona deklarowana żywotność = 50k h L80
- Ochrona IP20 dla całej oprawy oraz IP40 dla przedziału z LED, IK04
- Skuteczność świetlna aż do 139 lm/W
- Temperatura barwowa 3000 K & 4000 K
- Dostępny w wersjach:
 - L600: 2200 lm
 - L1200: 2500, 4200, 6400 lm
 - L1500: 3500, 5200, 8000 lm
 - L1800: 6400, 10 000 lm
- Ten sam rozmiar jak w istniejącym produkcie CoreLine Batten 3
- Ten sam strumień świetlny, co w przypadku istniejących produktów CoreLine Batten 3 oraz taka sama skuteczność świetlna
- Mechanizm pozwalający tworzyć linie świetlne.
- Otwierana górna część ułatwiająca montaż
- Złącze elektryczne jak w CoreLine waterproof - bez narzędziowe podłączenie.

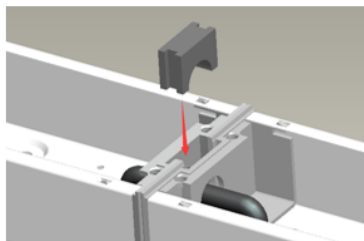


Łatwa instalacja:

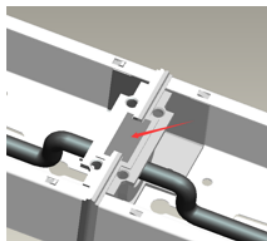
Krok 1: połącz kable



Krok 2 : zamknij oprawę



Gotowe!



CoreLine Batten G3+

Dane techniczne

	Aktualny CoreLine Batten	CoreLine Batten 3+
Długości	L600, L1200, L1500, L1800	L600, L1200, L1500, L1800
Strumień świetlny	<ul style="list-style-type: none"> L600: 2200 lm L1200: 2500, 4200, 6400 lm L1500: 3500, 5200, 8000 lm L1800: 6400, 10 000 lm 	<ul style="list-style-type: none"> L600: 2200 lm L1200: 2500, 4200, 6400 lm L1500: 3500, 5200, 8000 lm L1800: 6400, 10 000 lm
Skuteczność świetlna	Aż do 139 lm/W	Aż do 139 lm/W
Temperatura barwowa	3000 K & 4000 K	3000 K & 4000 K
Okablowanie przelotowe	TW1 możliwe	TW1 możliwe
IP	IP20 dla całej oprawy IP40 (dla części LED)	IP20 dla całej oprawy IP40 (dla części LED)
IK	IK04	IK04
Sterownik	PSU & DALI	PSU & WIA & DALI
Oświetlenie awaryjne	Tak	Tak
Interact ready	Nie	Tak
Liniowe systemy świetlne	Tak	Tak
Dodatki	Reflektor, zestaw zawiesi	Zestaw zawiesi
Montaż	Przykręcany do sufitu, BESA	Przykręcany do sufitu, BESA

CoreLine Batten G3+

Przegląd portfolio

Product	Product Name	Lumen output (lm)	Power (W)	Efficacy (lm/W)	Lifetime @ L80 (h)	Colour temperature (K)	Through wiring option (*)	Dimmable	L x W x H (mm)	Short EOC
911401833584	BN126C XLED22S/840 PSU L600	2200	17	129	50000	4000	Yes	No	600 x 65 x 65	94874799
911401833684	BN126C LED20S/830 PSU L600	2000	17	118	50000	3000	Yes	No	600 x 65 x 65	94875499
911401833784	BN126C LED25S/840 PSU L1200	2500	18	139	50000	4000	Yes	No	1135 x 65 x 65	94876199
911401833884	BN126C LED23S/830 PSU L1200	2300	18	128	50000	3000	Yes	No	1135 x 65 x 65	94877899
911401833984	BN126C LED41S/840 PSU L1200	4100	31	132	50000	4000	Yes	No	1135 x 65 x 65	94878599
911401834084	BN126C LED38S/830 PSU L1200	3800	31	123	50000	3000	Yes	No	1135 x 65 x 65	94879299
911401834184	BN126C LED64S/840 PSU L1200	6400	49	131	50000	4000	Yes	No	1135 x 65 x 65	94880899
911401834284	BN126C LED60S/830 PSU L1200	6000	49	122	50000	3000	Yes	No	1135 x 65 x 65	94881599
911401834384	BN126C LED35S/840 PSU L1500	3500	26	137	50000	4000	Yes	No	1450 x 65 x 65	94882299
911401834484	BN126C LED32S/830 PSU L1500	3200	26	125	50000	3000	Yes	No	1450 x 65 x 65	94883999
911401834584	BN126C LED52S/840 PSU L1500	5200	40	130	50000	4000	Yes	No	1450 x 65 x 65	94884699
911401834684	BN126C LED48S/830 PSU L1500	4800	40	120	50000	3000	Yes	No	1450 x 65 x 65	94885399
911401834784	BN126C LED80S/840 PSU L1500	8000	59	136	50000	4000	Yes	No	1450 x 65 x 65	94886099
911401834884	BN126C LED74S/830 PSU L1500	7400	59	125	50000	3000	Yes	No	1450 x 65 x 65	94887799
911401834984	BN126C LED64S/840 PSU L1800	6400	49	131	50000	4000	Yes	No	1750 x 65 x 65	94888499
911401835084	BN126C LED60S/830 PSU L1800	6000	49	122	50000	3000	Yes	No	1750 x 65 x 65	94889199
911401835184	BN126C LED100S/840 PSU L1800	10000	75	133	50000	4000	Yes	No	1750 x 65 x 65	94890799
911401835284	BN126C LED94S/830 PSU L1800	9400	75	125	50000	3000	Yes	No	1750 x 65 x 65	94891499
910505103402	BN126C LED41S/840 PSD L1200	4100	34	121	50000	4000	Yes	Yes	1135 x 65 x 65	10064000
910505103403	BN126C LED52S/840 PSD L1500	5200	43	121	50000	4000	Yes	Yes	1450 x 65 x 65	10065700
910505103404	BN126C LED64S/840 PSD L1200	6400	54	119	50000	4000	Yes	Yes	1135 x 65 x 65	10066400
910505103405	BN126C LED80S/840 PSD L1500	8000	63	127	50000	4000	Yes	Yes	1450 x 65 x 65	10067100
910505103371	BN126C LED41S/840 PSU ELB3 L1200	4100	39	105	50000	4000	Yes	No	1135 x 65 x 65	10021300
910505103373	BN126C LED52S/840 PSU ELB3 L1500	5200	45	116	50000	4000	Yes	No	1450 x 65 x 65	10024400
910505103382	BN126C LED80S/840 PSU ELB3 L1500	8000	64	125	50000	4000	Yes	No	1450 x 65 x 65	10045900
910505103380	BN126C LED41S/840 WIA L1200	4100	34	121	50000	4000	Yes	Yes	1135 x 65 x 65	10043500
910505103401	BN126C LED60S/830 WIA L1200	6000	54	111	50000	3000	Yes	Yes	1135 x 65 x 65	10063300
910505103372	BN126C LED64S/840 WIA L1200	6400	54	119	50000	4000	Yes	Yes	1135 x 65 x 65	10022000
910505103381	BN126C LED52S/840 WIA L1500	5200	37	141	50000	4000	Yes	Yes	1450 x 65 x 65	10044200
910505103375	BN126C LED74S/830 WIA L1500	7400	64	116	50000	3000	Yes	Yes	1450 x 65 x 65	10229300
910505103374	BN126C LED80S/840 WIA L1500	8000	64	125	50000	4000	Yes	Yes	1450 x 65 x 65	10026800

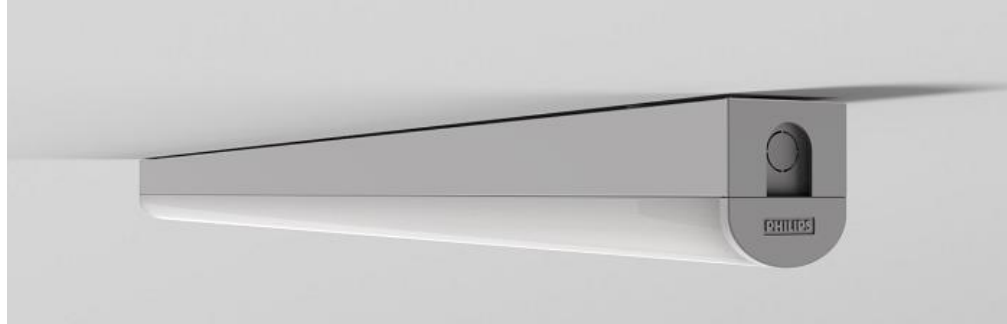
CoreLine Batten G3+

Nowości na liście produktów

Material	Material Name	EAN	EOC		Material	Material Name	EAN	EOC
911401896980	BN126C LED22S/840 PSU TW1 L600	8710163363448	871016336344899	1:1	911401833584	BN126C LED22S/840 PSU L600	8719514948747	871951494874799
911401897080	BN126C LED20S/830 PSU TW1 L600	8710163363455	871016336345599	1:1	911401833684	BN126C LED20S/830 PSU L600	8719514948754	871951494875499
911401897180	BN126C LED25S/840 PSU TW1 L1200	8710163363462	871016336346299	1:1	911401833784	BN126C LED25S/840 PSU L1200	8719514948761	871951494876199
911401897280	BN126C LED23S/830 PSU TW1 L1200	8710163363479	871016336347999	1:1	911401833884	BN126C LED23S/830 PSU L1200	8719514948778	871951494877899
911401897380	BN126C LED41S/840 PSU TW1 L1200	8710163363486	871016336348699	1:1	911401833984	BN126C LED41S/840 PSU L1200	8719514948785	871951494878599
911401897480	BN126C LED38S/830 PSU TW1 L1200	8710163363493	871016336349399	1:1	911401834084	BN126C LED38S/830 PSU L1200	8719514948792	871951494879299
911401897580	BN126C LED64S/840 PSU TW1 L1200	8710163363509	871016336350999	1:1	911401834184	BN126C LED64S/840 PSU L1200	8719514948808	871951494880899
911401897680	BN126C LED60S/830 PSU TW1 L1200	8710163363516	871016336351699	1:1	911401834284	BN126C LED60S/830 PSU L1200	8719514948815	871951494881599
911401897780	BN126C LED35S/840 PSU TW1 L1500	8710163363523	871016336352399	1:1	911401834384	BN126C LED35S/840 PSU L1500	8719514948822	871951494882299
911401897880	BN126C LED32S/830 PSU TW1 L1500	8710163363530	871016336353099	1:1	911401834484	BN126C LED32S/830 PSU L1500	8719514948839	871951494883999
911401897980	BN126C LED52S/840 PSU TW1 L1500	8710163363547	871016336354799	1:1	911401834584	BN126C LED52S/840 PSU L1500	8719514948846	871951494884699
911401898080	BN126C LED48S/830 PSU TW1 L1500	8710163363554	871016336355499	1:1	911401834684	BN126C LED48S/830 PSU L1500	8719514948853	871951494885399
911401898180	BN126C LED80S/840 PSU TW1 L1500	8710163363561	871016336356199	1:1	911401834784	BN126C LED80S/840 PSU L1500	8719514948860	871951494886099
911401898280	BN126C LED74S/830 PSU TW1 L1500	8710163363578	871016336357899	1:1	911401834884	BN126C LED74S/830 PSU L1500	8719514948877	871951494887799
911401898380	BN126C LED64S/840 PSU TW1 L1800	8710163363585	871016336358599	1:1	911401834984	BN126C LED64S/840 PSU L1800	8719514948884	871951494888499
911401898480	BN126C LED60S/830 PSU TW1 L1800	8710163363592	871016336359299	1:1	911401835084	BN126C LED60S/830 PSU L1800	8719514948891	871951494889199
911401898580	BN126C LED100S/840 PSU TW1 L1800	8710163363608	871016336360899	1:1	911401835184	BN126C LED100S/840 PSU L1800	8719514948907	871951494890799
911401898680	BN126C LED94S/830 PSU TW1 L1800	8710163363615	871016336361599	1:1	911401835284	BN126C LED94S/830 PSU L1800	8719514948914	871951494891499
911401804681	BN126C LED41S/840 PSD L1200	8710163365510	871016336551099	1:1	910505103402	BN126C LED41S/840 PSD L1200		872016910064000
911401804781	BN126C LED52S/840 PSD L1500	8710163365527	871016336552799	1:1	910505103403	BN126C LED52S/840 PSD L1500		872016910065700
				NOWOŚĆ	910505103404	BN126C LED64S/840 PSD L1200		872016910066400
				NOWOŚĆ	910505103405	BN126C LED80S/840 PSD L1500		872016910067100
910505100628	BN126C LED41S/840 PSU ELB3 TW1 L1200	8718699968182	871869996818200	1:1	910505103371	BN126C LED41S/840 PSU ELB3 L1200		872016910021300
910505100629	BN126C LED52S/840 PSU ELB3 TW1 L1500	8718699968205	871869996820500	1:1	910505103373	BN126C LED52S/840 PSU ELB3 L1500		872016910024400
				NOWOŚĆ	910505103382	BN126C LED80S/840 PSU ELB3 L1500		872016910045900
				NOWOŚĆ	910505103380	BN126C LED41S/840 WIA L1200		872016910043500
				NOWOŚĆ	910505103401	BN126C LED60S/830 WIA L1200		872016910063300
				NOWOŚĆ	910505103372	BN126C LED64S/840 WIA L1200		872016910022000
				NOWOŚĆ	910505103381	BN126C LED52S/840 WIA L1500		872016910044200
				NOWOŚĆ	910505103375	BN126C LED74S/830 WIA L1500		872016910027500
				NOWOŚĆ	910505103374	BN126C LED80S/840 WIA L1500		872016910026800
911401776802	BN126Z SC	8710163365749	871016336574999	same	911401776802	BN126Z SC		
911401776812	BN126Z REF A1 L600			wycofane				
911401776822	BN126Z REF A1 L1200			wycofane				
911401776832	BN126Z REF A1 L1500			wycofane				
911401776842	BN126Z REF A1 L1800			wycofane				
911401776852	BN126Z REF A2 L600			wycofane				
911401776862	BN126Z REF A2 L1200			wycofane				
911401776872	BN126Z REF A2 L1500			wycofane				
911401776882	BN126Z REF A2 L1800			wycofane				

CoreLine Batten G3+

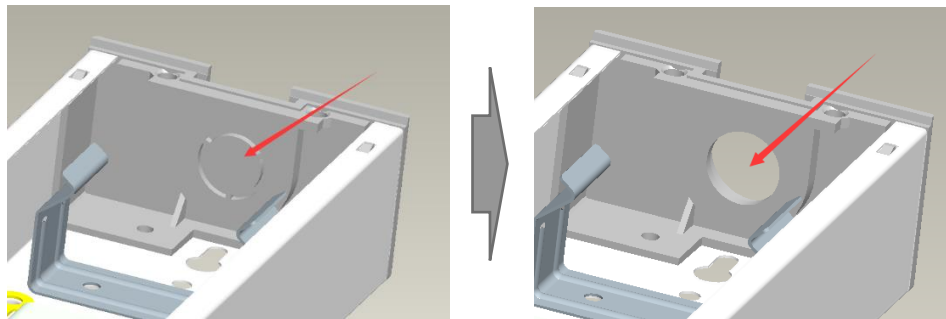
Wizualizacje produktu standardowa wersja PSU



CoreLine Batten G3+

Wizualizacje produktu linii świetlnej

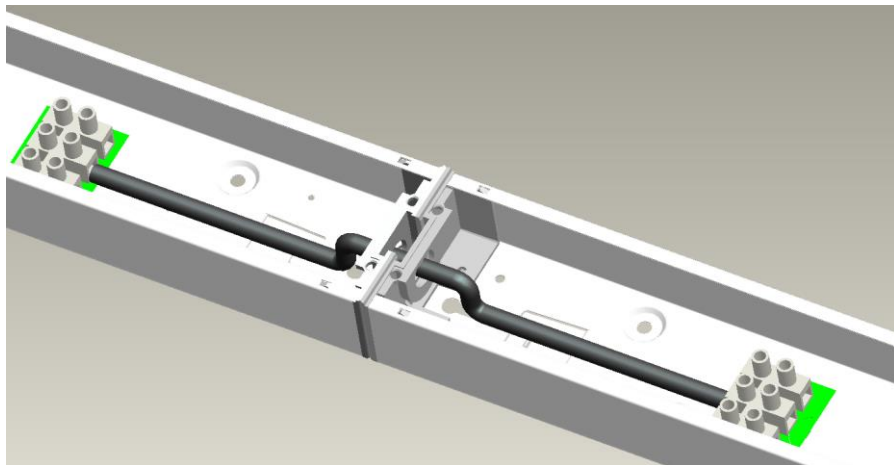
Proste złączenie kablowe



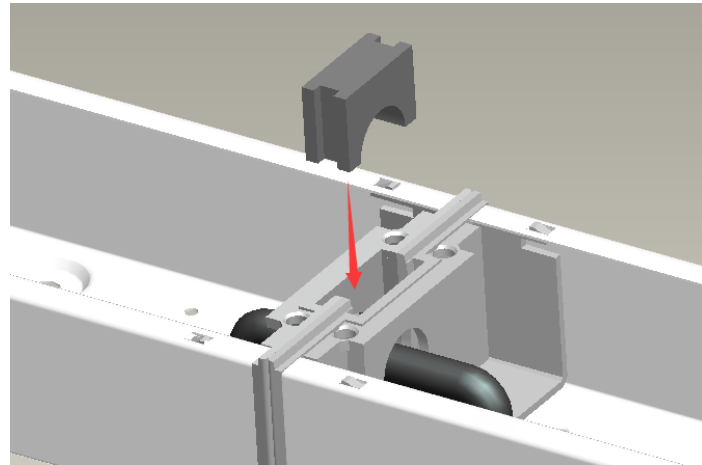
Standardowo zaślepki opraw posiadają otwór wejściowy, zakryty zdejmowanym zamknięciem. Nie trzeba nic wycinać, wystarczy zdjąć zaślonkę.

Tworzenie linii świetlnych

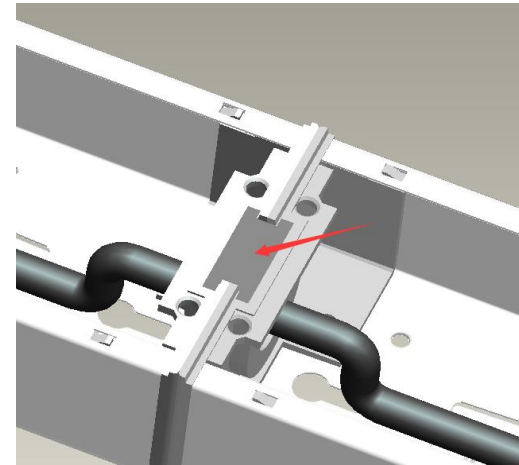
Krok 1: połącz kable



Krok 2 : zamknij oprawę



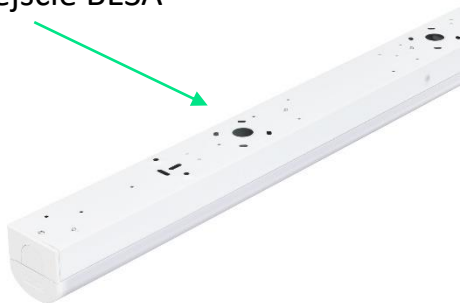
Linia świetlna jest gotowa



CoreLine Batten G3+

Wizualizacja produktu – szczegóły projektu

Wejście BESA



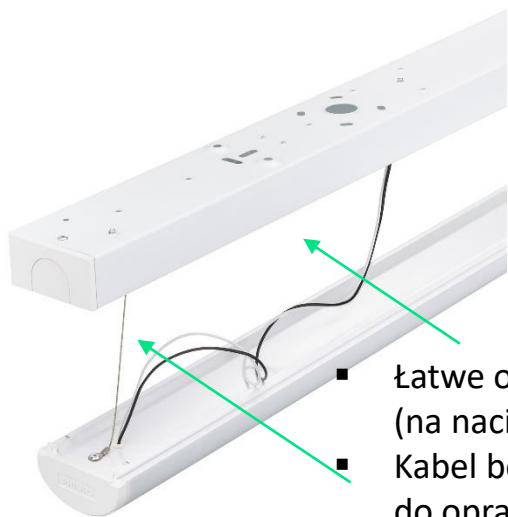
Linia świetlna w 2 krokach

Krok 1:

Podłącz (połącz obie oprawy)



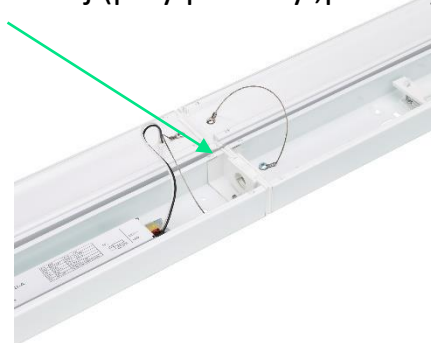
- Bez narzędziowe połączenie kablowe przez wciskane łącze
- Wejścia na kabel na środku i końcu
- Możliwe TW1
- Zamykanie bez narzędziowe, na nacisk



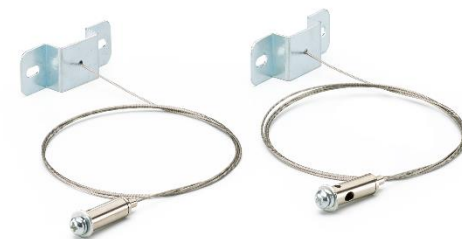
- Łatwe otwieranie (na nacisk, bez narzędziowe)
- Kabel bezpieczeństwa przyłączony do oprawy

Krok 2:

Zablokuj (przy pomocy „puzla”)



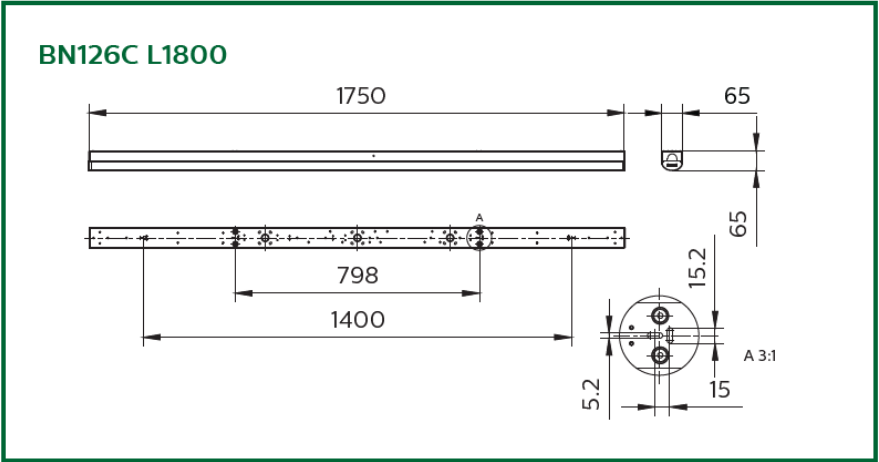
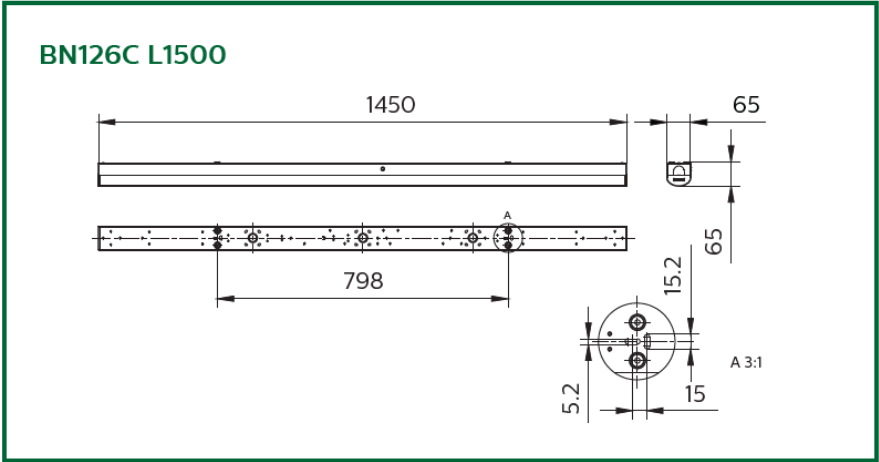
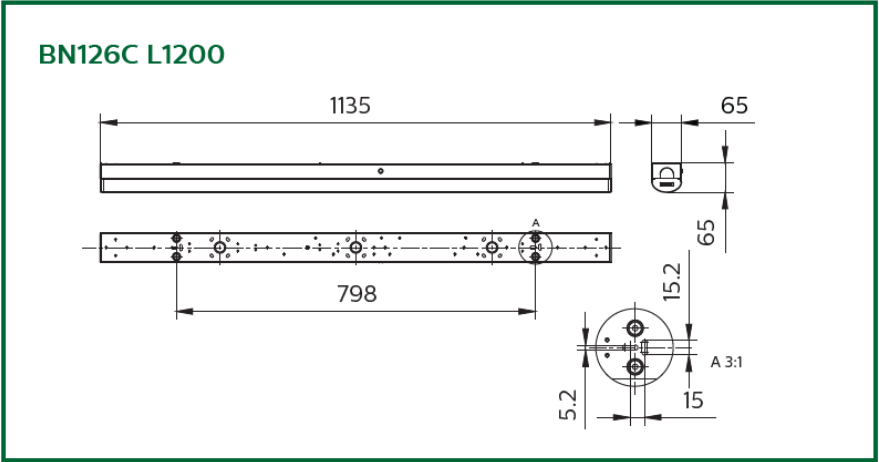
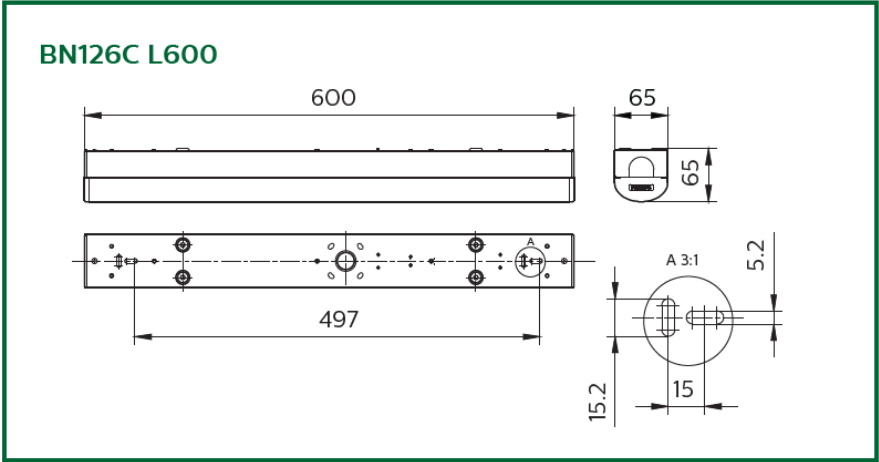
Zakres portfolio - dodatki:



12NC	Description
911401776802	BN126Z SC

CoreLine Batten G3+

Rysunki wymiarowe - CoreLine Batten G3+



©ignify

Highbay
Oprawy dla profesjonalistów

Oprawy Highbay – porównanie



Ledinaire highbay G2

- 10 000 lub 20 000 lm
- 50 000 godzin trwałości (L65)
- Skuteczność świetlna: aż do 122 lm/W
- Szeroki rozsył strumienia świetlnego
- Szybkozłączka o stopniu ochrony IP65



CoreLine Value highbay

- 10 000, 20 000 lub 25 000 lm
- 50 000 godzin trwałości (L70)
- Skuteczność świetlna : aż do 136 lm/W
- Szeroki rozsył strumienia świetlnego
- Szybkozłączka o stopniu ochrony IP65



CoreLine highbay G5

- 10 000, 15 000, 20 000, 25 000, 30 000 lm
- 75 000 godzin trwałości (L70)
- Skuteczność świetlna aż do 159 lm/W
- Szeroki i wąski rozsył strumienia świetlnego
- Przyjemne światło z niskim stopniem ośnienia
- Szybkozłączka o stopniu ochrony IP65
- Kompatybilne z DALI, Interact

CoreLine highbay G5

Przedstawiamy nowy jeszcze lepszy CoreLine highbay

Philips przedstawia nowe i ulepszone CoreLine highbay. Z sukcesem ulepszyliśmy wersję Gen4, ma ona wyższy maksymalny strumień świetlny do 30 000 lm, zwiększoną trwałość (75k L70/50k L85) oraz lepszą skuteczność świetlną (aż do 159lm/W). CoreLine Highbay dostarcza jeszcze wyższy komfort użytkowania dzięki nowym soczewkom (NB/WB) i zapewnia rozsył o niskim stopniu oślnienia, co czyni go doskonałym wyborem tam, gdzie bezpieczeństwo ma kluczowe znaczenie. Większe strumienie pozwalają zwiększyć zakres zastosowań. Dodatkowo cechuje się łatwością montażu oraz możliwością podłączenia do systemu Interact.

Wznosimy oświetlenie highbay na wyższy poziom – w każdych warunkach

Cechy produktu:

- Trwałość 75 000 h L70 lub 50 000 h L85
- Ochrona IP65 oraz IK08
- Skuteczność świetlna aż do 159 lm/W
- Temperatura barwowa 4000 K lub 6500 K
- CRI>80
- Dostępne wersje aż do 30 000 lm
- Dostępny z wąskim lub szerokim kątem rozsyłu strumienia świetlnego



Łatwa
instalacja



Rozwiązanie
zamontuj i
zapomnij



Długotrwała
jakość



Opłacalny



Świetna
wydajność

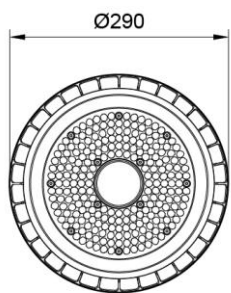


signify

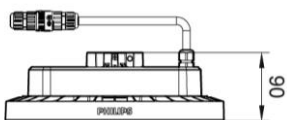
CoreLine highbay G5

Rysunki wymiarowe

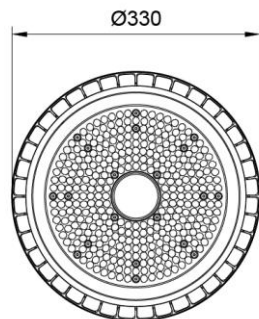
BY120P



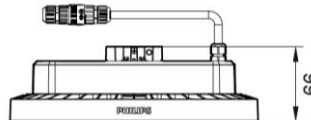
Bez możliwości ściemniania
- zasilacz



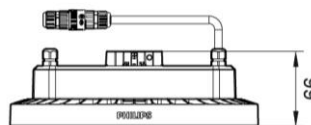
BY121P



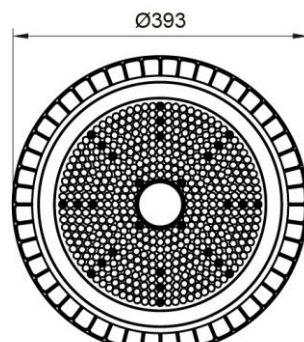
Bez możliwości
ściemniania - zasilacz



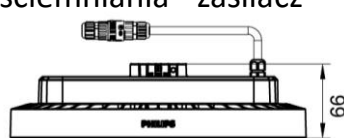
Możliwość ściemniania
DALI - PSD



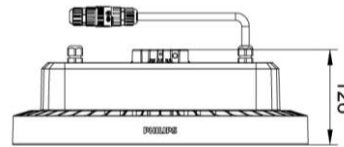
BY122P



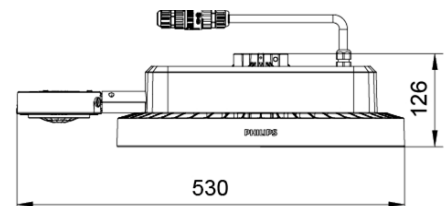
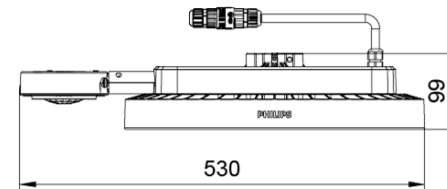
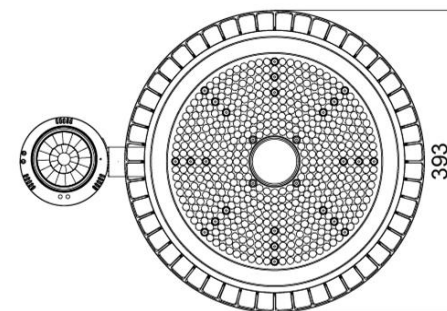
Bez możliwości
ściemniania - zasilacz



Możliwość ściemniania
DALI - PSD



Interact Ready with sensor - BY122X



CoreLine highbay G5

Kody zamawiania produktów CoreLine highbay G5

Opis	Moc	Strumień świetlny	Skuteczność świetlna	Wiązka	Temp. Barwowa	Żywotność	Opcja przyciemniania	12NC	EOC
	W	lm	lm/W		K				
BY121P G5 LED105S/840 PSD WB	72	10500	146	Szeroka	4000	50k h L85	Tak, DALI	911401629708	95571400
BY121P G5 LED105S/865 PSD WB	72	10500	146	Szeroka	6500	50k h L85	Tak, DALI	911401630508	95579000
BY121P G5 LED105S/840 PSD NB	72	10500	146	Wąska	4000	50k h L85	Tak, DALI	911401629608	95570700
BY121P G5 LED105S/865 PSD NB	72	10500	146	Wąska	6500	50k h L85	Tak, DALI	911401630408	95578300
BY120P G5 LED105S/840 PSU WB	67	10500	157	Szeroka	4000	50k h L85	Nie	911401629308	95567700
BY120P G5 LED105S/865 PSU WB	67	10500	157	Szeroka	6500	50k h L85	Nie	911401630108	95575200
BY120P G5 LED105S/840 PSU NB	67	10500	157	Wąska	4000	50k h L85	Nie	911401629208	95566000
BY120P G5 LED105S/865 PSU NB	67	10500	157	Wąska	6500	50k h L85	Nie	911401630008	95574500
BY122X G5 LED105S/840 SIA WB H4	72	10500	146	Szeroka	4000	50k h L85	Tak, InteractReady	911401631708	95591200
BY122X G5 LED105S/840 SIA NB H4	72	10500	146	Wąska	4000	50k h L85	Tak, InteractReady	911401631608	95590500
BY121P G5 LED150S/840 PSD WB	102	15000	147	Szeroka	4000	50k h L85	Tak, DALI	911401632508	95599800
BY121P G5 LED150S/840 PSD NB	102	15000	147	Wąska	4000	50k h L85	Tak, DALI	911401632408	95598100
BY120P G5 LED150S/840 PSU WB	95	15000	158	Szeroka	4000	50k h L85	Nie	911401632308	95597400
BY120P G5 LED150S/840 PSU NB	95	15000	158	Wąska	4000	50k h L85	Nie	911401632208	95596700
BY121P G5 LED200S/840 PSD WB	134	20000	149	Szeroka	4000	50k h L85	Tak, DALI	911401629908	95573800
BY121P G5 LED200S/865 PSD WB	134	20000	149	Szeroka	6500	50k h L85	Tak, DALI	911401630708	95581300
BY121P G5 LED200S/840 PSD NB	134	20000	149	Wąska	4000	50k h L85	Tak, DALI	911401629808	95572100
BY121P G5 LED200S/865 PSD NB	134	20000	149	Wąska	6500	50k h L85	Tak, DALI	911401630608	95580600
BY121P G5 LED200S/840 PSU WB	126	20000	159	Szeroka	4000	50k h L85	Nie	911401629508	95569100
BY121P G5 LED200S/865 PSU WB	126	20000	159	Szeroka	6500	50k h L85	Nie	911401630308	95577600
BY121P G5 LED200S/840 PSU NB	126	20000	159	Wąska	4000	50k h L85	Nie	911401629408	95568400
BY121P G5 LED200S/865 PSU NB	126	20000	159	Wąska	6500	50k h L85	Nie	911401630208	95576900

CoreLine highbay G5

Kody zamawiania produktów CoreLine highbay G5

Opis	Moc	Strumień świetlny	Skuteczność świetlna	Wiązka	Temp. barwowa	Żywotność	Opcja przyciemniania	12NC	EOC
	W	lm	lm/W		K				
BY122X G5 LED200S/840 SIA WB H4	133	20000	150	Szeroka	4000	50k h L85	Tak, InteractReady	911401631908	95593600
BY122X G5 LED200S/840 SIA NB H4	133	20000	150	Wąska	4000	50k h L85	Tak, InteractReady	911401631808	95592900
BY122P G5 LED250S/840 PSD WB	168	25000	149	Szeroka	4000	50k h L85	Tak, DALI	911401631308	95587500
BY122P G5 LED250S/865 PSD WB	168	25000	149	Szeroka	6500	50k h L85	Tak, DALI	911401631508	95589900
BY122P G5 LED250S/840 PSD NB	168	25000	149	Wąska	4000	50k h L85	Tak, DALI	911401631208	95586800
BY122P G5 LED250S/865 PSD NB	168	25000	149	Wąska	6500	50k h L85	Tak, DALI	911401631408	95588200
BY122P G5 LED250S/840 PSU WB	157	25000	159	Szeroka	4000	50k h L85	Nie	911401630908	95583700
BY122P G5 LED250S/865 PSU WB	157	25000	159	Szeroka	6500	50k h L85	Nie	911401631108	95585100
BY122P G5 LED250S/840 PSU NB	157	25000	159	Wąska	4000	50k h L85	Nie	911401630808	95582000
BY122P G5 LED250S/865 PSU NB	157	25000	159	Wąska	6500	50k h L85	Nie	911401631008	95584400
BY122X G5 LED250S/840 SIA WB H4	166	25000	151	Szeroka	4000	50k h L85	Tak, InteractReady	911401632108	95595000
BY122X G5 LED250S/840 SIA NB H4	166	25000	151	Wąska	4000	50k h L85	Tak, InteractReady	911401632008	95594300
BY122P G5 LED300S/840 PSD WB	205	30000	146	Szeroka	4000	50k h L85	Tak, DALI	911401632908	95603200
BY122P G5 LED300S/840 PSD NB	205	30000	146	Wąska	4000	50k h L85	Tak, DALI	911401632808	95602500
BY122P G5 LED300S/840 PSU WB	192	30000	156	Szeroka	4000	50k h L85	Nie	911401632708	95601800
BY122P G5 LED300S/840 PSU NB	192	30000	156	Wąska	4000	50k h L85	Nie	911401632608	95600100
BY122X G5 LED300S/840 SIA WB H4	203	30000	148	Szeroka	4000	50k h L85	Tak, InteractReady	911401633108	95605600
BY122X G5 LED300S/840 SIA NB H4	203	30000	148	Wąska	4000	50k h L85	Tak, InteractReady	911401633008	95604900
BY570Z Pipe accessory								911401501071	
BY121Z G5 BR L200									95606399

CoreLine Value highbay

Przedstawiamy nowy CoreLine Value highbay

Z tą oprawą, nasz asortyment rozszerza się o produkty wydajne i o dobrej wartości. Nowy CoreLine Value idealnie pasuje do naszych obecnych serii: CoreLine – najwyższy standard w branży oraz do Ledinaire – asortymentu spełniającego codzienne potrzeby oświetleniowe.

Poza dobrym balansem między wydajnością a wartością, CoreLine Value highbay oferuje także rozwiązanie „zamontuj i zapomnij”, oznaczające brak konieczności konserwacji. Zapewnia to nieprzerwaną ochronę dzięki inteligentnemu rozwiązaniu oświetleniowemu do wielu zastosowań. Ponadto oferuje długotrwałą jakość, ekonomiczne rozwiązanie oraz szybką i łatwą instalację.



signify

Cechy produktu:

- Trwałość 50 000 h L70
- Ochrona IP65 oraz IK06
- Skuteczność świetlna aż do 140 lm/W
- Temperatura barwowa 4000 K
- CRI>80
- Dostępne wersje: 10 500 / 20 500 / 25 500 lm
- Dostępny reflektor zmniejszający ryzyko olśnienia
- 5 letnia gwarancja



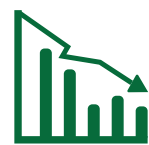
Łatwa
instalacja



Rozwiązanie
zamontuj i zapomnij



Długotrwała
jakość



Opłacalny



Świetna
wydajność

CoreLine Value highbay

Obszary zastosowania

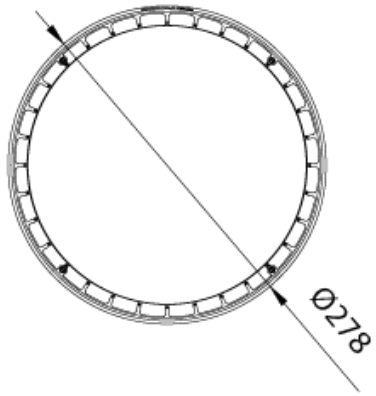
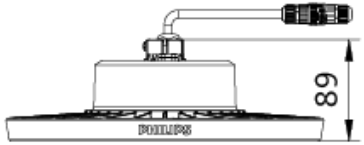
- Magazyny
- Centra logistyczne
- Fabryki produkcyjne
- Hale wystawowe
- Hala z wysokimi sufitami



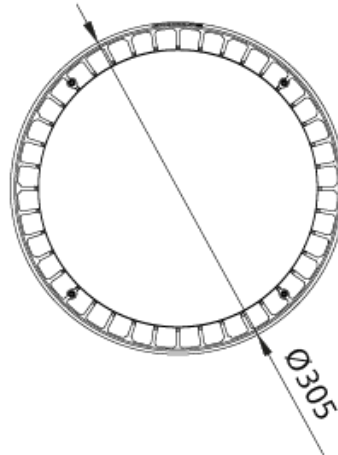
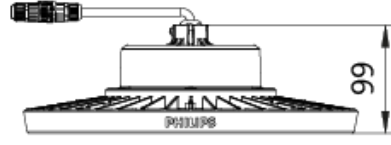
CoreLine Value highbay

Rysunki wymiarowe

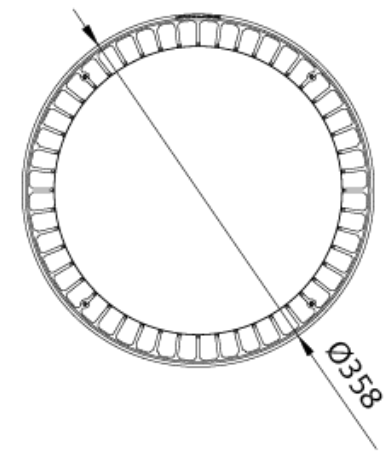
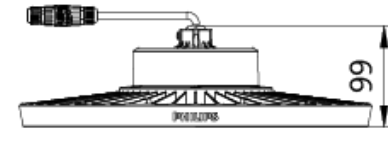
BY100P



BY101P



BY102P



CoreLine Value highbay

Dodatki



Reflektor M



Reflektor S



Uchwyt
montażowy

Specyfikacja akcesoriów

Nazwa	12NC	EAN	EOC
BY100Z BR L215	911401646307	8719514545878	871951454587899
BY101Z ALU	911401646207	8719514545830	871951454583099
BY102Z ALU	911401671107	8719514545847	871951454584799

CoreLine Value highbay

Kody zamawiania produktów CoreLine Value highbay

Opis	Moc	Trwałość L70	Strumień światlny	Temperatura barwowa	CRI	12NC	EAN	EOC
	W	h	lm	K				
BY100P LED100S/840 PSU WB	169	50,000	10,500	4000	≥ 80	911401671107	8719514542983	871951454298300
BY101P LED200S/840 PSU WB	169	50,000	25,500	4000	≥ 80	911401646207	8719514529212	871951452921200
BY102P LED260S/840 PSU WB	154	50,000	20,500	4000	≥ 80	911401646307	8719514529229	871951452922900

Ledinare highbay G2

Cechy produktu:

- Trwałość 50 00 h L65
- Ochrona IP65 oraz IK06
- Skuteczność świetlna aż do 120 lm/W
- Temperatura barwowa 4000 K
- CRI>80
- Dostępne wersje: 10 500 / 20 500 lm
- 3 letnia gwarancja
- WB



Łatwa
instalacja



Niezawodny



Długotrwała
jakość



Opłacalny



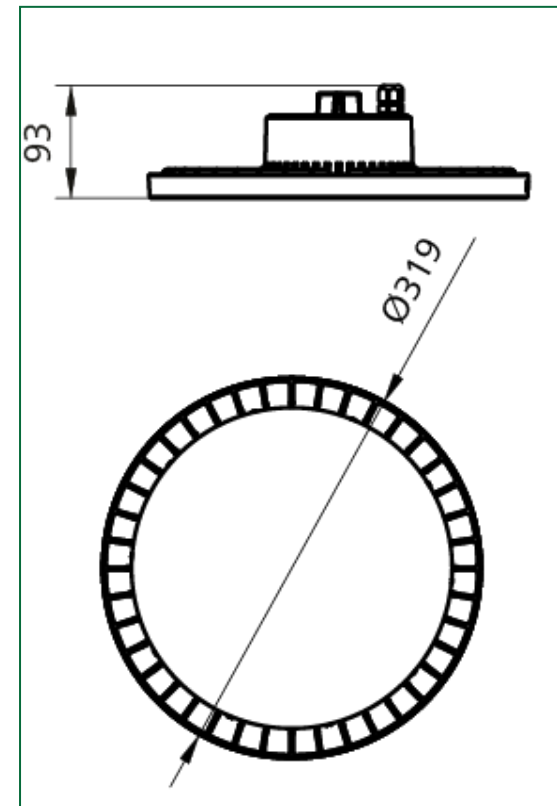
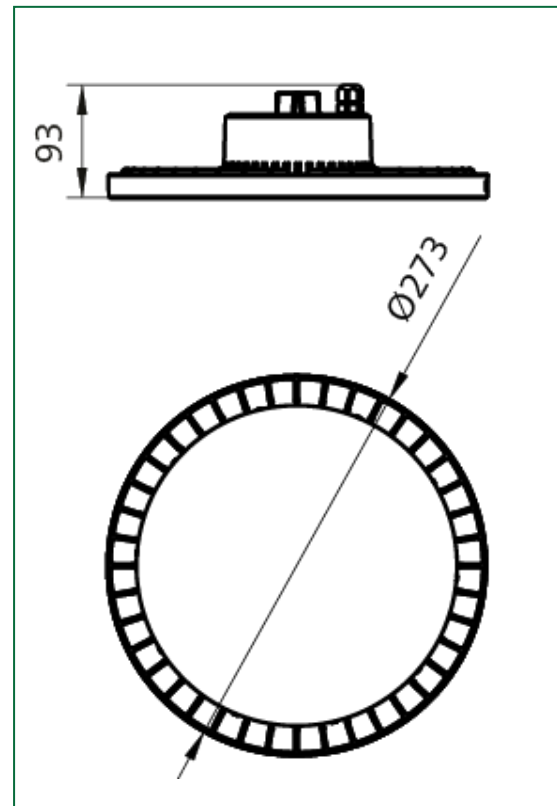
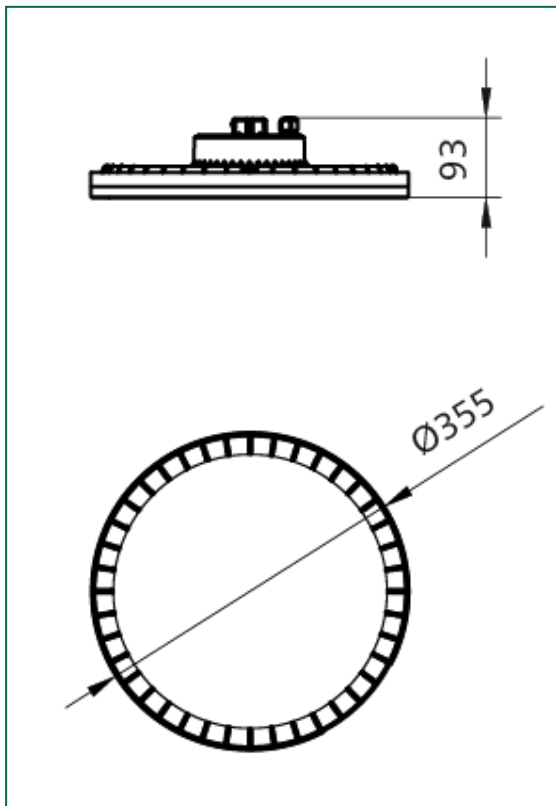
Godny zaufania



signify

Ledinaire highbay G2

Rysunki wymiarowe



Ledinare highbay G2

Nazwa	Moc	Trwałość L65	Strumień świetlny	Temperatura barwowa	CRI	12NC	EOC
	W	h	lm	K			
BY020P G2 LED105S/840 PSU WB GR	94	50 000	10 500	4000	≥ 80	911401642407	52405700
BY021P G2 LED205S/840 PSU WB GR	168	50 000	20 500	4000	≥ 80	911401642307	52404000



CoreLine Panel G5

CoreLine Panel G5

Nowa generacja Philips CoreLine Panel

Zaoferuj swoim klientom jeszcze bardziej innowacyjne funkcje, większą oszczędność energii i długotrwałą satysfakcję z oświetlenia dzięki nowemu panelowi Philips CoreLine.

Funkcje MultiLumen zapewniają trzy strumienie światła w jednej oprawie, co zapewnia większą elastyczność w różnych zastosowaniach. Dzięki zwiększonej efektywności energetycznej nowy panel CoreLine jest właściwym wyborem dla klientów, którzy chcą skorzystać z funduszy rządowych na modernizację oświetlenia lub budowę nowych budynków.

Różne opcje integracji oprawy z systemem inteligentnego oświetlenia to jeszcze więcej korzyści i potencjał oszczędności.



Cechy produktu:

- Trwałość 50 00 h L80
- Spełnia kryteria rządowych programów dotacji na energooszczędne oświetlenie
- Inteligentne opcje oświetlenia dla jeszcze większej oszczędności energii
- Funkcja MultiLumen: trzy pakiety lumenów w jednej oprawie
- Wersja Interact Ready (WIA) bezproblemowo współpracuje z systemem Interact Pro
- Opcje łączności włącz/wyłącz (PSU) i DALI (PSD)
- Gładka powierzchnia światła zapewniająca zgodność z wymogami biurowymi
- Szeroka gama akcesoriów i opcji montażu
- Dostępne rozmiary kwadratowe (60x60) i prostokątne (30x120).
- Ochrona IP44 oraz IP20
- Skuteczność świetlna aż do 125 lm/W
- Temperatura barwowa 4000 K
- CRI >80 & >90
- Dostępne wersje: 3400/ 3600/ 4000 / 4300 / 4800 lm
- Dostępna wersja z czujnikiem
- 5 letnia gwarancja



CoreLine Panel G5

Czym się różnią G4 i G5?

	Philips	Philips
	CoreLine Panel G4	CoreLine panel G5
		
Trwałość 50k godzin	L80	L80
Strumień świetlny	3400-3600-4000-4300 lm	3400-3600-4000-4300- 4800 lm
Zmiana strumienia i TB	Tak	Nie, tylko zmiana strumienia
Skuteczność świetlna	do 123 lm/W	do 125 lm/W
Temperatura barwowa	3000-4000 K	3000-4000 K
CRI	>80	>80 & >90
R9	<50	<50 & >50
SDCM	<3	<3
UGR	<19	<19
IP	IP44/20	IP44/20
Klasa ochronności	II	II
Złącza	Quick & Wieland	Quick & Wieland
Architektura	Sidelit	Backlit
Wersja z czujnikiem	Niedostępna	Dostępna

CoreLine Panel G5

Różnice pomiędzy G4 a G5 / Ledinaire Panel

Gen 4



Gen 5



Ledinaire

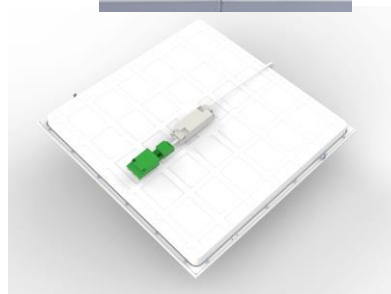


Przód

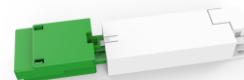
Takie same



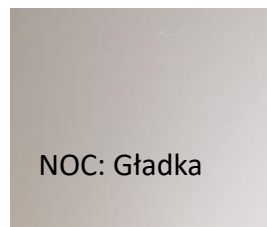
Tył



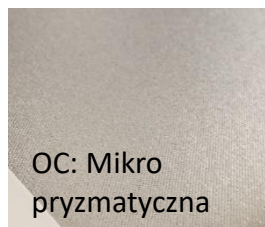
Złącze



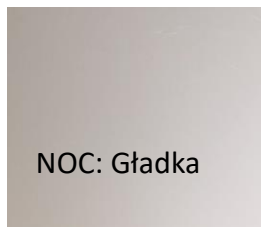
Optyka



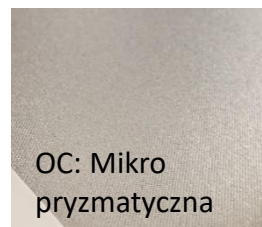
NOC: Gładka



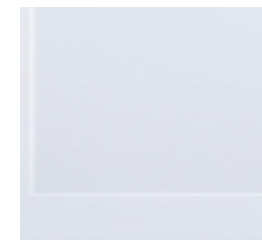
OC: Mikro pryzmatyczna



NOC: Gładka

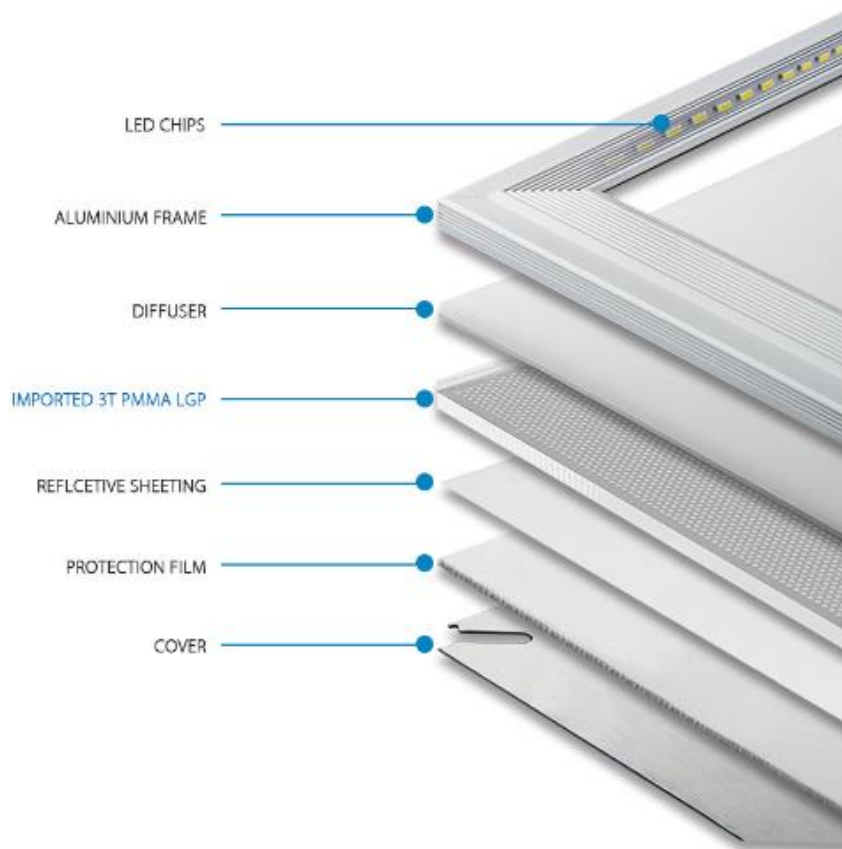


OC: Mikro pryzmatyczna

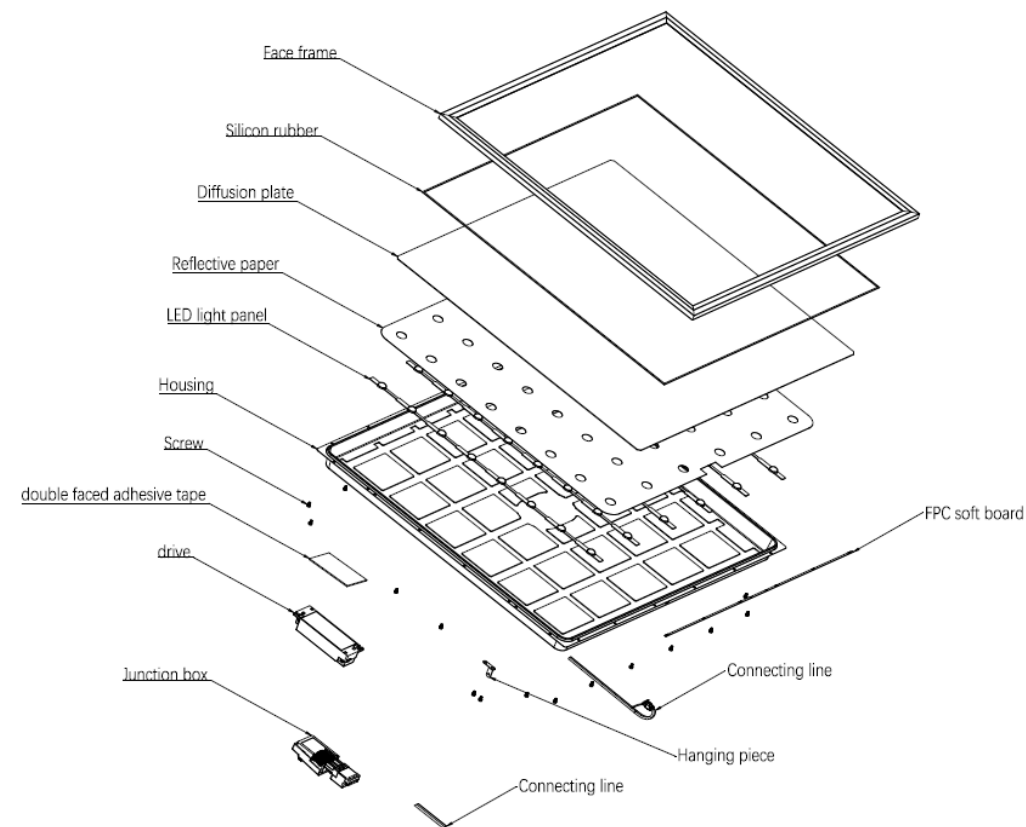


CoreLine Panel G5

Porównanie budowy produktów G4 vs G5



G4



G5

Komponenty

- Direct lit jest prostszy, mniej materiału i plastiku
- Direct lit ma mniej LEDów, CL Panel, 48szt (G5) VS 208szt (G4)

CoreLine Panel G5

Wizualizacja – widok nasufitowy



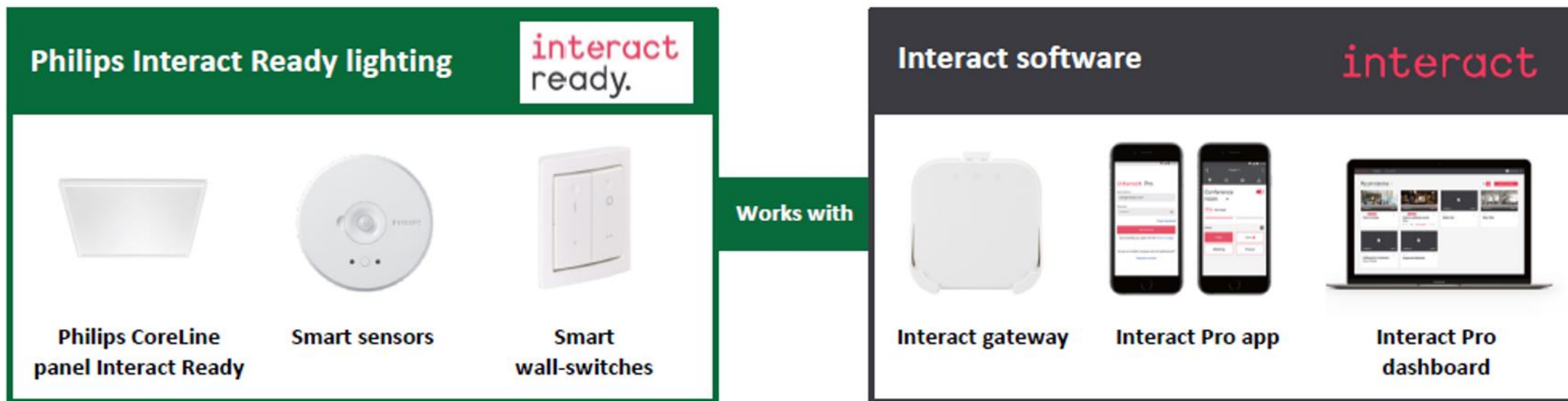
60x60 and 62x62



30x120

CoreLine Panel G5

Interact ready - Połączmy się!



30x120

CoreLine Panel G5

Specyfikacja produktu

	CL panel G5 (Standardowy produkt)	CL panel G5 (MultiLumen)
Żywotność	L80 50 000 H	L80 50 000 H
Strumień świetlny / Zużycie prądu	3400 lm 830– PSU/PSD/WIA 28,5W 3600 lm 840– PSU/PSD/WIA 28,W 4300 lm 840– PSU/PSD/WIA 34.5W 3600 lm 940– PSU/PSD 34,5,W 4300 lm 940– PSU/PSD 40W	2900 lm 830 – PSU /PSD 24,5W 3400 lm 830– PSU/PSD 28,5W 4000 lm 830– PSU/PSD 34,5W 3100 lm 840– PSU/PSD 24,5W – 940 28,5W 3600 lm 840– PSU/PSD 28,5W – 940 34.5W 4300 lm 840– PSU/PSD 34,5W -940 40W
Skuteczność świetlna	3400 lm 830 – PSU/PSD/WIA 120 lm/W 3600 lm 840 – PSU/PSD/WIA 125 lm/W 4300 lm 840 – PSU/PSD/WIA 125 lm/W 3600 lm 940– PSU/PSD 104 lm/W 4300 lm 940– PSU/PSD 107 lm/W	830– 120lm/W 840 - 125lm/W 940 – 107lm/W
Początkowa chromatyczność	SDCM<3	SDCM<3
Ochrona IP	IP44/IP20	IP44/IP20
Optyka	NOC (<22) OC (UGR<19)	NOC (<22) OC (UGR<19)
Migotanie	Nie migocze (PSTLM <1,0 & SVM<0,4)	Nie migocze
Sterowniki	PSU/ PSD/ WIA / SIA/ PSED	PSU & PSD
Oświetlenie awaryjne	ELB3	ELB3
Klasa bezpieczeństwa	II	II
Wysokość	Wysokość bez sterownika 35-37 mm Wysokość z kierowcą 61-77mm	
Deklarowany wskaźnik awaryjności	<5% 50 000 h	<5% 50 000 h
Gwarancja	5 lat	5 lat

CoreLine Panel G5

Szybkie złącze i sterownik - PSU



- Łatwy i szybki montaż dzięki szybkozłączu lub złączu Wieland
- Zasilacz z tyłu oprawy, ułatwiający dostęp i serwis
- Szeroka gama akcesoriów i opcji dla większej elastyczności instalacji
- Niezawodna jakość Philips, na której możesz polegać

CoreLine Panel G5

Dwustronna taśma pozwala przyczepić zasilacz



CoreLine Panel G5

Szybkie złącze i sterownik



CoreLine Panel G5

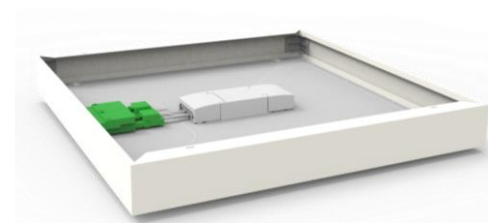
Dodatki i zmienne części dla G4 i G5

	CoreLine Panel G4		Zgodny z Gen 5
Linka zabezpieczająca	911401892080	RC132Z SC	Tak
Montaż natynkowy	910930031018 910930031118 910930031218	RC132Z SMB W60L60 RC133Z SMB W62L62 RC132Z SMB W30L120	Nie
Montaż w suficie G/K	911401892180	RC132Z SMB-PLC	Nie
Montaż zwieszany	911401892280 911401892380	RC132Z SME-3 WH RC132Z SME-4 WH	Nie

CoreLine Panel G5

RC132Z Montaż

911401860884	RC132Z G5 SMB W60L60
911401860984	RC133Z G5 SMB W62L62
911401861084	RC132Z G5 SMB W30L120



Załączone części



x 2szt

Sztywna część



x 2szt

Elastyczna część



x 4szt

Części łączące narożniki



x 4szt

Śruby montażowe

Proces instalacji



1. Zmontuj wsporniki za pomocą narożnych części łączących i zamocuj je na suficie za pomocą dołączonych śrub



2. Usuń jedną stronę elastyczną i 2 narożne wsporniki.



3. Zamieść panel od otwartej strony



4. Zamknij panel elastyczną częścią

CoreLine Panel G5

Zestaw do montowania

910930031018 RC132Z SMB W60L60

911401862782 RC065Z SMB W60L60 G2



CL G4

Opcja 1



New RC132Z G5 SMB W60L60

Opcja 2



CL G5

CoreLine Panel G5

Przegląd ramek SM według rozmiaru

Model		Panel NOC wysokość (mm)	Panel OC wysokość (mm)	CoreLine panel G4 (wycofany)		Wersja ekonomiczna		Wersja premium	
				RC132Z SMB W60L60 wysokość (mm)	Czy pasuje	911401862782 RC065Z SMB W60L60 G2 wysokość (mm)	Czy pasuje	RC132Z G5 SMB W60L60 wysokość (mm)	Czy pasuje
W60L60	PSU	62	63	52	NIE	72	TAK	76	TAK
	PSD	67	68		NIE		TAK		
	Switchable	68	68		NIE		TAK		
	WIA	70	71		NIE		NIE		
	SIA		71		NIE		NIE		
	LSC	72	73		NIE		TAK		
W30L120	PSU	62	63	52	NIE	Jeszcze nie dostępny		76	TAK
	PSD	67	68		NIE				
	Switchable		68		NIE				
	WIA	70	71		NIE				
	LSC	72	73		NIE				
W62L62	PSU	62	63	52	NIE	72	TAK	76	TAK
	PSD		68		NIE		TAK		
	Switchable		68		NIE		TAK		
	WIA		71		NIE		NIE		
	LSC		73		NIE		NIE		

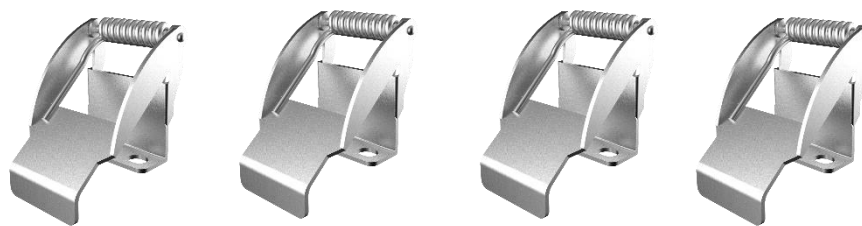
CoreLine Panel G5

Montaż wersji nasufitowej

Załączone części

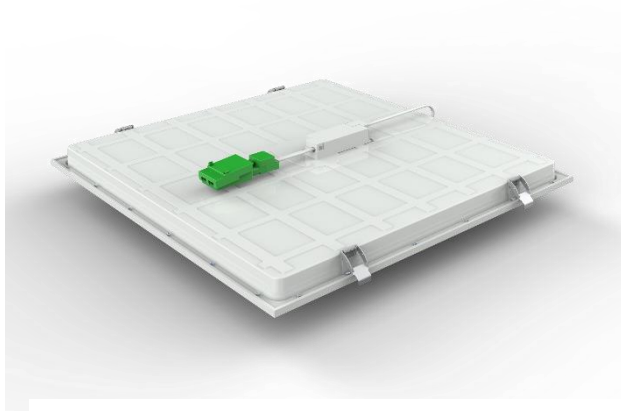


ST3.5x6.5
x 8 szt

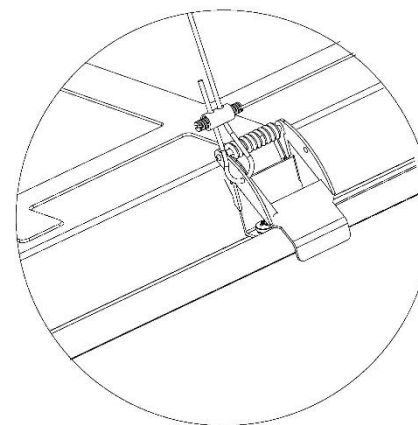


x 4 szt

Montaż



Zamontuj wspornik sprężynowy



Uchwyt zabezpieczający
PCV

911401861184 RC132Z G5 SMB-PLC

CoreLine Panel G5

Dodatki do zawieszenia

Załączone części



x 5 szt



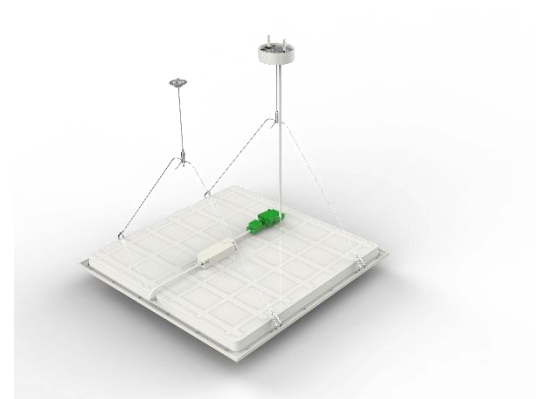
x 5 szt



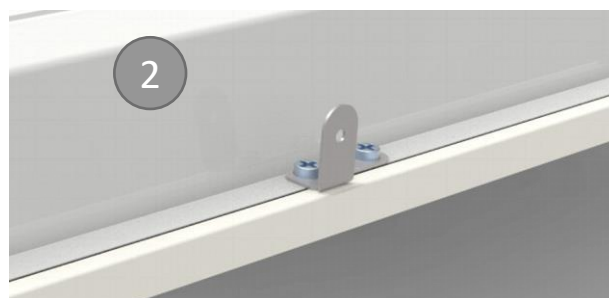
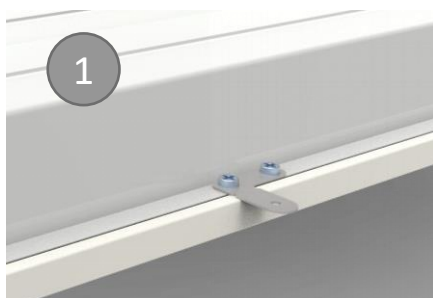
x 4 szt



ST3.2x5
x 8 szt



Montaż



911401861284	RC132Z G5 SME-3 WH
911401861384	RC132Z G5 SME-4 WH

CoreLine Panel G5

Zabezpieczenia

911401892080

RC132Z SC

Załączone części



x 1 szt



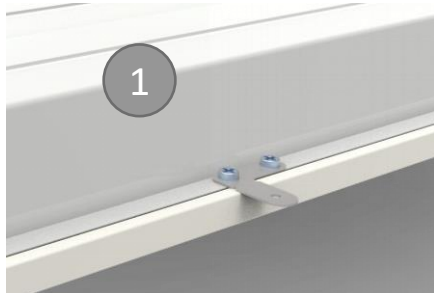
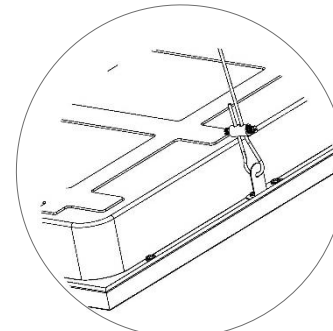
x 1 szt



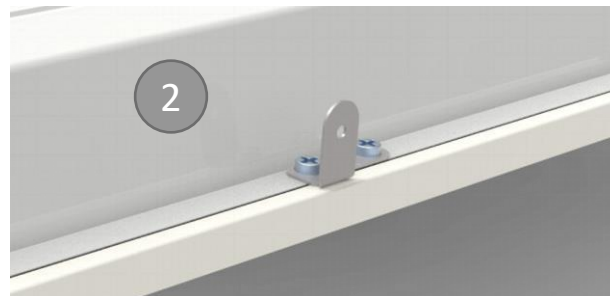
x 2 szt



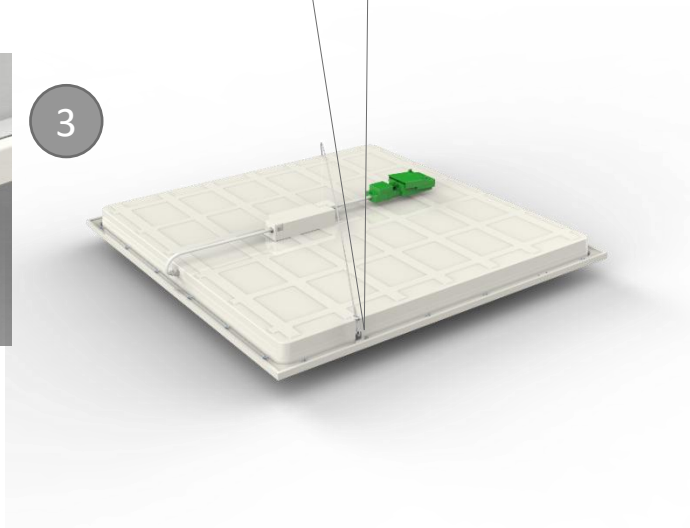
ST2.9x5
x 4 szt



1. Zamontuj uchwyt



2. Zagnij uchwyt



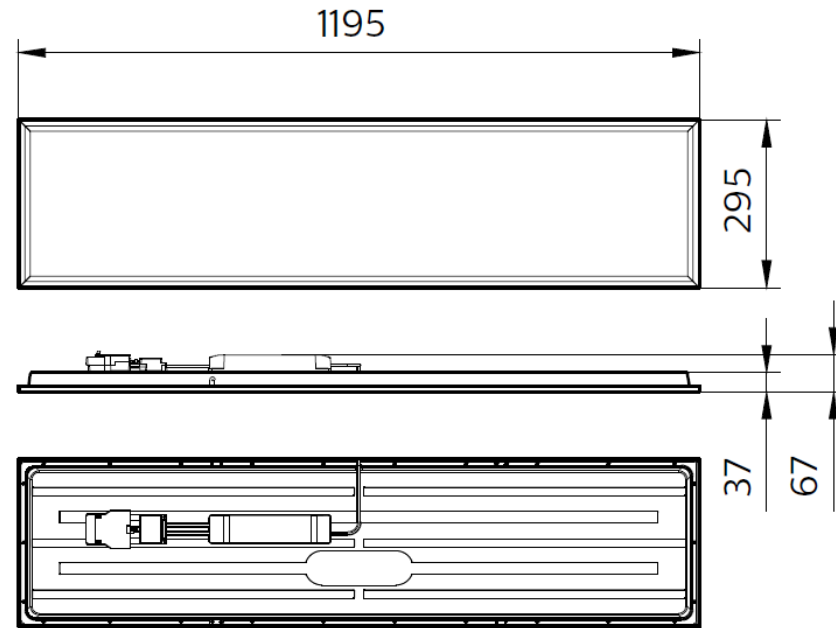
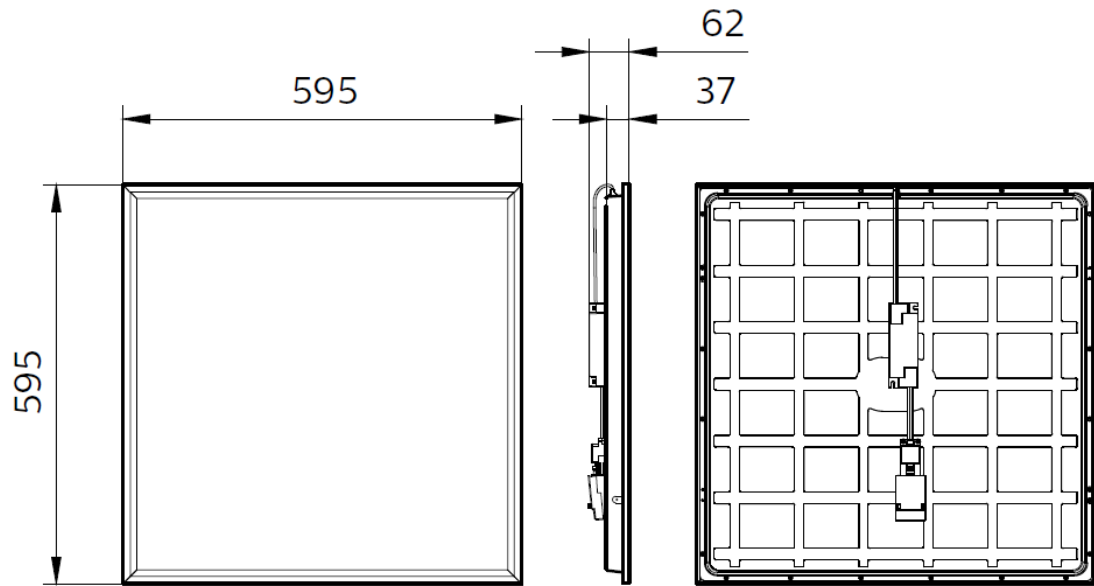
CoreLine Panel G5

Central Emergency

Typy	W połączeniu z Central Emergency
PSD	Nie
PSU	Nie
PSED	Tak
Temperatura barwowa przełączana	Nie

CoreLine Panel G5

Wymiary





CoreLine tubular waterproof (PC)

CoreLine tubular waterproof (PC)

Wodoszczelna oprawa na każde warunki

Nowe oprawy Philips CoreLine – dla różnych zastosowań ale zawsze z najlepszą jakością, odpornością oraz łatwą instalacją.

Oferują proste linie nowoczesną oraz industrialną elegancję, która podkreśli każde pomieszczenie.

Dzięki wydajności i wytrzymałości oprawy CoreLine nie tylko dobrze wyglądają ale również pomagają oszczędzać. Mamy zarówno opcje eleganckie jak i wytrzymałe – idealne dla różnych zastosowań ale z tą samą jakością oświetlenia i łatwością w montażu.

Nowe oprawy Philips CoreLine są proste w montażu, jak przystało na linię CoreLine. Mają stale dołączony kabel a ich zewnętrzna wciskana złączka sprawia, że instalacja zajmuje dostownie chwilę.



Łatwa instalacja:

- Wtykowe złączenie zewnętrzne
- W pełni elastyczny montaż z opcjonalnym uchylaniem i regulowanymi wspornikami
- Sprawna instalacja – brak przestojów dla klienta

Zastosowanie:

Biura
Hotele
Restauracje
Budynki Publiczne



CoreLine tubular waterproof (PC)

Cechy produktu:

- Trwałość 50 000 h L80
- Ochrona IP68 oraz IK10
- Skuteczność świetlna aż do 130lm/W
- Temperatura barwowa 4000 K
- CRI>80
- Dostępne wersje 5 000 / 7 000 lm
- Wysoka wodoszczelność
- Prosta instalacja oraz montaż z opcją nachylenia
- W jednym kawałku – żadnych luźnych części
- Nowoczesna, industrialna tuba z metalowymi wykończeniami i czarnym okablowaniem
- Cylindryczny kształt zapobiega zbieraniu kurzu
- Nakładka odporna naUV



CoreLine tubular waterproof (PC)

Opcje zawieszenia



**łańcuch do zawieszenia w
pomieszczeniach
(WT210Z SW2)**



**łańcuch do zawieszenia w pomieszczeniach i
na zewnątrz
(WT210Z SC)**

© Koninklijke Philips N.V.



CoreLine tubular waterproof (PC)

Informacje do zamówienia

Typ produktu	CRI	Moc	Strumień Świetlny	Skuteczność	Temp. barwowa	Stopień ochrony	EOC kod
CoreLine tubular waterproof (PC)		W	lm	lm/W	K		
WT210C LED50S/840 PSU TW1 PC L1200	≥80	39	5000	128	4000	IP68, IK10	871951494737599
WT210C LED70S/840 PSU TW1 PC L1500	≥80	54	7000	130	4000		871951494738299

Akcesoria							
WT210Z SC (Suspension chain for indoor and outdoor use)							871951495611799
WT210Z SW2 (Suspension chain for indoor use)							871951495610099



CoreLine tubular waterproof (PMMA)

CoreLine tubular waterproof (PMMA)

Odporność w każdych warunkach

Doskonała odporność

- W jednym kawałku – żadnych luźnych części
- Wysoka Ochrona mechaniczna (IK06) oraz wodo- i pyłoszczelność (IP67/IP69K*)
- odporny, pokryty PMMA materiał
- Cylindryczny kształt zapobiega zbieraniu kurzu
- Nakładka odporna na UV
- Bardzo wysoka trwałość 50,000 hours (L80)

Bezproblemowy design produktu

- Forma oprawy pomaga utrzymać czystość (brak krawędzi, wyłobień czy zacisków)
- Prosty montaż i demontaż ułatwia sprzątanie
- Wysoka wodoszczelność pozwala na czyszczenie strumieniem wody pod ciśnieniem
- Oprawa zgodna z wymaganiami przy produkcji żywności (HACCP, IFS)

Zastosowanie:

Chów zwierząt

Przemysł spożywczy

Przemysł chemiczny

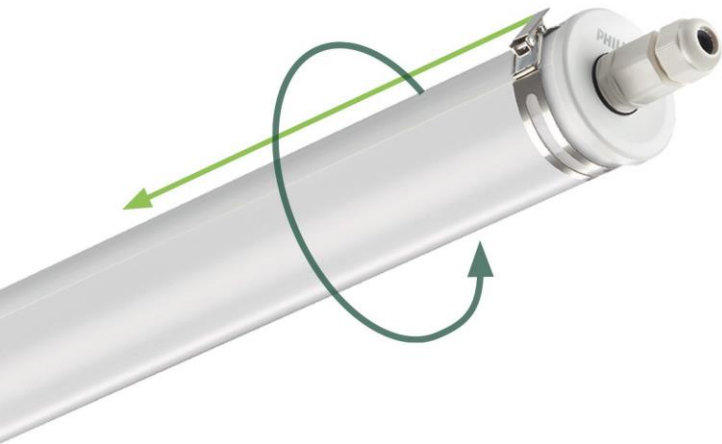


* Rodzaj ochrony: IP67 (DIN EN 60529), IP69K (ISO 20653:2013)

CoreLine tubular waterproof (PMMA)

Cechy produktu:

- Trwałość 50 00 h L80
- Ochrona IP67/IP69K oraz IK06
- Skuteczność świetlna aż do 128lm/W
- Temperatura barwowa 4000 K
- CRI>80
- Dostępne wersje 3 900 / 5 000 / 7 000 lm
- W jednym kawałku – żadnych luźnych części
- Forma oprawy pomaga utrzymać czystość (brak krawędzi, wyłobień czy zacisków)
- Prosty montaż i demontaż ułatwia czyszczenie
- Wysoka wodoszczelność pozwala na czyszczenie strumieniem wody pod ciśnieniem



Łatwa instalacja:

- Wtykowe złączenie zewnętrzne
- W pełni elastyczny montaż z opcjonalnym uchylaniem
- Sprawna instalacja – brak przestojów dla klienta



CoreLine tubular waterproof (PMMA)

Odporność chemiczna

	Odporny	Częściowo odporny	Nieodporny
Aceton			X
Amoniak 25% (pyłynny)		X	
Wodorotlenek sodu 2%			X
Olejek Citronella	X		
Diesel			X
Etanol	X		
Gliceryna			X
Tłuszcz	X		
Krem do rąk	X		
Nadlenek wodoru 30%			X
Tusz	X		
Środek owadobójczy		X	
Lakier do paznokci		X	
Sok z cytryny			X
Margaryna	X		
Majonez	X		
Mleko	X		
Olej mineralny	X		
Olej silnikowy	X		
Oliwa	X		
Parafina			X

	Odporny	Częściowo odporny	Nieodporny
Zwykła bężyna		X	
Bężyna premium			X
Kwas fosforowy 2%	X		
Olejek sosnowy			X
Woda morską	X		
Szampon			X
Olejek sylikonowy	X		
Mydło	X		
Olejek sojowy			X
Terpentyna	X		
Wosk		X	
Tłuszcz roślinny		X	
LERAPUR RHE 132 alkaline (roztwór 3%) LERAPUR RHE 132)			X
LERADES CSR 102 alkaline (roztwór 3%) LERADES CSR 102)	X		
LERACID 169 acidic (roztwór 3%) LERACID 169)	X		
LERACID RSC 215 acidic (roztwór 3%) LERACID RSC 215)	X		
LERASEPT L 420 acidic (roztwór 3%) LERASEPT L 420)	X		
Detergent	X		
Detergent do szyb	X		

Odporny: Brak zmian i/lub uszkodzeń

Częściowo odporny: Zmiany w wyglądzie bez uszkodzeń

Nieodporny: Zmiany w wyglądzie i uszkodzenia

CoreLine tubular waterproof (PMMA)

Odporność chemiczna zastrzeżenie

Nasze zalecenia dotyczące odporności chemicznej materiałów i wybranych substancji oparte są na doświadczeniu w różnych zastosowaniach przemysłowych. Należy jednak zauważyć, że na odporność różnych komponentów (metali, tworzyw sztucznych itp.) może wpływać między innymi temperatura, stężenie, obecność różnych (mieszanych) substancji chemicznych. Podsumowanie przedstawione w niniejszym dokumencie nie jest i nie powinno być traktowane jako gwarancja, wyraźna lub dorozumiana, jakiegokolwiek rodzaju lub w jakiegokolwiek formie, że produkt przedstawiony w niniejszym dokumencie nadaje się do jakiegokolwiek celu i/lub zastosowań, które mogą być opisane w niniejszym dokumencie i/lub jest odporny na działanie jakichkolwiek substancji chemicznych i/lub innych substancji, które mogą być opisane w niniejszym dokumencie. Nasze oprawy nie są przystosowane do środowisk korozyjnych. Narażenie na takie środowisko spowoduje utratę gwarancji zgodnie ze standardową polityką gwarancyjną dla opraw wewnętrznych. Klient ponosi wyłączną odpowiedzialność za określenie przydatności opraw w różnych rozwiązaniach i zastosowaniach.

CoreLine tubular waterproof (PC)

Opcje zawieszenia



Łańcuch do zawieszenia w pomieszczeniach i na zewnątrz
(WT210Z SC)



Łańcuch do zawieszenia w pomieszczeniach
(WT210Z SW2)

© Koninklijke Philips N.V.



CoreLine tubular waterproof (PC)

Informacje do zamówienia

Typ produktu	CRI	Moc	Strumień Świetlny	Skuteczność	Temp. barwowa	Stopień ochrony	EOC kod
CoreLine tubular waterproof (PMMA)		W	lm	lm/W	K		
WT210C LED50S/840 PSU TW1 PMMA L1200	≥80	39	5000	128	4000	IP67, IP69K, IK06*	871951494735199
WT210C LED70S/840 PSU TW1 PMMA L1500	≥80	54	7000	130	4000		871951494736899
WT210C LED39S/840 PSU TW1 PMMA L1500	≥80	28	3900	139	4000		871951495385799

Akcesoria

WT210Z SC (Suspension chain for indoor and outdoor use)	871951495611799
WT210Z SW2 (Suspension chain for indoor use)	871951495610099



Ledinaire DN065B &DN065C

Ledinaire DN065B & DN065C

Wyższa wydajność i lepszy design

Cechy produktu vs poprzednia generacja

- Zwiększona efektywność opraw – do ok 100lm/W
- Konstrukcja oprawy:
- Przód: poprawa kolorystyki – kolor biały premium, zgodny z paletą kolorów Philips
- Tył:
 - Wersja okrągła do wbudowania: bez istotnych zmian,
 - Kwadratowy do wbudowania: niższa wysokość obudowy
 - Natynkowy: niższa obudowa oprawy – bardziej kompaktowy design,

Właściwości i zalety

- Wersja okrągła do wbudowania D150, 1200lm & D200, 2000lm
- Wersja kwadratowa do wbudowania D150 1200lm
- Wersje okrągłe, montowane natynkowo D175 1200lm & D225, 2000lm
- Wysoka równomierność światła - bez ciemnych pasków, plam lub cieni na powierzchni oprawy
- Łatwa instalacja – sztywna obudowa, bezpieczny konektor do zasilania,
- Wysokiej jakości tworzywo & użyte lakiery – trwała biel obudowy przez cały okres użytkowania
- Trwałość L70 25 000 godz.
- Poziom IP40 dla przedniej części obudowy w całej rodzinie opraw,
- Temp. pracy: od -20 do +40 °C

Oprawa okrągła: bez zmian konstrukcji



Oprawa kwadratowa: przód bez zmian, niższa obudowa



Oprawa natynkowa: przód bez zmian, niższa obudowa



Ledinaire DN065B & DN065C

Zmiana kodów

Nowy 12NC	Opis	Poprzedni 12NC	Poprzedni Opis
929003250532	DN065B G4 LED12/830 12W 220-240V D150 RD	929002663832	DN065B G3 LDNR LED10/830 10.5W D150 RD
929003250632	DN065B G4 LED12/840 12W 220-240V D150 RD	929002663932	DN065B G3 LDNR LED10/840 10.5W D150 RD
929003250832	DN065B G4 LED20/830 19W 220-240V D200 RD	929002664032	DN065B G3 LDNR LED20/830 19.5W D200 RD
929003250932	DN065B G4 LED20/840 19W 220-240V D200 RD	929002664132	DN065B G3 LDNR LED20/840 19.5W D200 RD
929003251132	DN065B G4 LED12/830 12W 220-240V L150 SQ	929002664232	DN065B G3 LDNR LED10/830 10.5W L150 SQ
929003251232	DN065B G4 LED12/840 12W 220-240V L150 SQ	929002664332	DN065B G3 LDNR LED10/840 10.5W L150 SQ
929003251532	DN065C G4 LED12/830 12W 220-240V 6-D175	929002664432	DN065C G3 LDNR LED10/830 10.5W D175 RD
929003251632	DN065C G4 LED12/840 12W 220-240V 6-D175	929002664532	DN065C G3 LDNR LED10/840 10.5W D175 RD
929003251732	DN065C G4 LED20/830 19W 220-240V 8-D225	929002664632	DN065C G3 LDNR LED20/830 19.5W D225 RD
929003251832	DN065C G4 LED20/840 19W 220-240V 8-D225	929002664732	DN065C G3 LDNR LED20/840 19.5W D225 RD



CorePro T8 LEDtube EM

CorePro T8 LEDtube EM/3000K

Q1 2023

Philips CorePro LEDtube łączy źródło światła LED z tradycyjną obudową świetlówki fluorescencyjnej. Unikalna konstrukcja tworzy idealnie jednolity wygląd, którego nie można odróżnić od tradycyjnej świetlówki. Rozwiązanie dedykowane dla Klientów, którzy szukają oszczędności w ramach ograniczonego budżetu i chcą uzyskać poprawę efektu świetlnego na kilka lat.

Właściwości i zalety

- Trwałość 30 000 godzin,
- 3 lata gwarancji
- Szklana konstrukcja o kącie świecenia 240D
- Energooszczędność – skuteczność 110lm/W
- Współczynnik mocy 0,9

12nc	Opis	Trzonek	Wykończenie /material	Napięcie	Moc lampy (W)	Zamiennik świetlówki (W)	Temperatura barwowa (K)	Trwałość (h)	Kąt świecenia (stopnie)	Strumień świetlny (lm)	CRI	Nowa etykieta EEI
929003577132	CorePro LEDtube 600mm 8W 830 T8	G13	Szkło matowe	220-240	8	18	3000	30000	240	750	80	F
929003577232	CorePro LEDtube 1200mm 15.5W 830 T8	G13	Szkło matowe	220-240	15.5	36	3000	30000	240	1700	80	F
929003577332	CorePro LEDtube 1500mm 20W 830 T8	G13	Szkło matowe	220-240	20	58	3000	30000	240	2050	80	F
929003577532	CorePro LEDtube 1200mm HO 18W 830 T8	G13	Szkło matowe	220-240	18	36	3000	30000	240	1850	80	F
929003577632	CorePro LEDtube 1500mm HO 24W 830 T8	G13	Szkło matowe	220-240	24	58	3000	30000	240	2500	80	F
929003577702	CorePro LEDtube 1200mm UO 21.5W 830 T8	G13	Szkło matowe	220-240	21.5	36	3000	30000	240	2250	80	F
929003577802	CorePro LEDtube 1500mm UO 31.5W 830 T8	G13	Szkło matowe	220-240	31.5	58	3000	30000	240	3320	80	F
929003577402	CorePro LEDtube 600mm HO 8W 830 T8	G13	Szkło matowe	220-240	8	18	3000	30000	240	850	80	F



CorePro LED PLL EM

CorePro LED PLL

Q1 2023

Rozszerzenie

Zamienniki świetlówek kompaktowych niezintegrowanych PLL o mocy 18, 24, 36 i 55W

Philips CorePro LED PLL to profesjonalne rozwiązanie dla modernizacji opraw wewnętrznych lub zewnętrznych. Źródła stanowią połączenie technologii LED z kształtem konwencjonalnej świetlówki PLL. Zagwarantują znaczącą oszczędność energii przez cały okres eksploatacji, który jest dwa razy dłuższy niż tradycyjnej świetlówki.

Produkty PLL EM/Mains można podłączyć bezpośrednio do zasilania sieciowego lub wykorzystać stary statecznik elektromagnetyczny. Wariant 24W dedykowany tylko do zasilania sieciowego.

Właściwości i zalety

- Prosta wymiana świetlówki PLL na źródło LED z wykorzystaniem istniejącej oprawy
- Skuteczność do 141 lm/W,
- Klasa energetyczna D/E
- Trwałość 30 000 godzin
- 3 lata gwarancji
- Szklana konstrukcja
- 10 szt. w opakowaniu
- Zasilanie sieciowe 230V lub z wykorzystaniem statecznika elektromagnetycznego (18,24,36W)

12nc	Zamiennik świetlówki PLL	Opis
929003592202	18W	CorePro LED PLL EM/Mains 8W 830 4P
929003592302	18W	CorePro LED PLL EM/Mains 8W 840 4P
929003592402	24W	CorePro LED PLL EM/Mains 12W 830 4P
929003592502	24W	CorePro LED PLL EM/Mains 12W 840 4P
929003592602	36W	CorePro LED PLL EM/Mains 16.5W 830 4P
929003592702	36W	CorePro LED PLL EM/Mains 16.5W 840 4P
929003592802	55W	CorePro LED PLL Mains 24W 830 4P
929003592902	55W	CorePro LED PLL Mains 24W 840 4P



CorePro PLL HF

Zamiennik CorePro PLL HF 18, 24W [rozszerzenie rodziny PLL]

Philips CorePro LED PLL to idealne rozwiązanie modernizacyjne dla opraw typu downlight i opraw oświetleniowych w szerokim zakresie zastosowań oświetlenia ogólnego. Integruje źródło światła LED z tradycyjną świetlówkową obudową, aby zapewnić doskonałą oszczędność energii przez cały okres eksploatacji, który jest dwa razy dłuższy niż tradycyjnej świetlówki.

Właściwości i zalety

- Prosta wymiana lampy na lampę, ponowne wykorzystanie istniejącej oprawy bez większych modyfikacji
- Skuteczność do 116lm/W, etykieta energetyczna E
- Żywotność 30 000 godzin,
- 3 lata gwarancji
- Szklana platforma o kącie świecenia 160D, która optymalnie wykorzystuje optykę oprawy
- Ta sama koncepcja, co dzisiejsza rodzina PLL HF
- 10 sztuk w opakowaniu

12nc	Opis
929003578802	CorePro LED PLL HF 8W 830 4P 2G11
929003578902	CorePro LED PLL HF 8W 840 4P 2G11
929003579002	CorePro LED PLL HF 12W 830 4P 2G11
929003579102	CorePro LED PLL HF 12W 840 4P 2G11



CorePro PLT HF 18

Zamienniki świetlówek kompaktowych niezintegrowanych PLT o mocy 18, 26, 32 i 42W

Philips CorePro LED PLT HF to profesjonalne rozwiązanie dedykowane dla modernizacji opraw wewnętrznych lub zewnętrznych. Źródła stanowią połączenie technologii LED z kształtem konwencjonalnej świetlówki PLT. Zagwarantują znaczącą oszczędność energii przez cały okres eksploatacji, który jest ponad dwa razy dłuższy niż tradycyjnej świetlówki. Produkty CorePro LED PLT HF są przeznaczone tylko do współpracy ze statecznikami elektronicznymi.

Właściwości i zalety

- Prosta wymiana świetlówki PLT na nowoczesne źródło LED,
- Dalsza możliwość korzystania z funkcjonującej oprawy bez żadnych modyfikacji
- Skuteczność do 121lm/W, etykieta energetyczna E/F
- Trwałość 30 000 godzin
- 3 lata gwarancji
- Konstrukcja z tworzywa sztucznego
- Obrotowy trzonek

12nc	Opis	Trzonek	Wykończenie / materiał	Moc lampy (W)	Zamiennik świetlówki PLT (W)	Temperatura barwowa (K)	Trwałość (h)	Opcja przyciemniania	Kąt świecenia (stopnie)	Strumień świetlny (lm)	CRI	Nowa etykieta EEI
929003576302	CorePro LED PLT HF 6.5W 830 4P G24q-2	GX24q	Matowy plastik	6.5	18	3000	30000	Nie	120	720	82	F
929003576402	CorePro LED PLT HF 6.5W 840 4P G24q-2	GX24q	Matowy plastik	6.5	18	4000	30000	Nie	120	800	82	E
929003576502	CorePro LED PLT HF 9W 830 4P G24q-3	GX24q	Matowy plastik	9	26	3000	30000	Nie	120	990	82	F
929003576602	CorePro LED PLT HF 9W 840 4P G24q-3	GX24q	Matowy plastik	9	26	4000	30000	Nie	120	1100	82	E
929003576702	CorePro LED PLT HF 15W 830 4P G24q-3	GX24q	Matowy plastik	15	32	3000	30000	Nie	120	1620	82	F
929003576802	CorePro LED PLT HF 15W 840 4P G24q-3	GX24q	Matowy plastik	15	32	4000	30000	Nie	120	1800	82	E
929003576902	CorePro LED PLT HF 18.5W 830 4P G24q-4	GX24q	Matowy plastik	18.5	42	3000	30000	Nie	120	2025	82	F
929003577002	CorePro LED PLT HF 18.5W 840 4P G24q-4	GX24q	Matowy plastik	18.5	42	4000	30000	Nie	120	2250	82	E



CorePro LED Bulb

CorePro LED Bulb

Q1 2023

Aktualizacja

Korzystne cenowo rozwiązanie LED Bulb

Żarówki CorePro LED Bulb to rozwiązania LED, optymalne do podstawowych aplikacji oświetleniowych. Gwarantują odpowiednią jakość światła, niezawodność i skuteczność w przystępnej cenie. Żarówki CorePro LED są kompatybilne z istniejącymi oprawami z trzonkiem E27. Zapewniają oszczędność energii sięgającą 80% w porównaniu do źródeł żarowych. Oferując trwałość 15 000 godzin, zmniejszają koszty konserwacji.

Cechy produktu

- Zamiennik dla żarówek, halogenów lub świetlówek kompaktowych z trzonkiem E27
- Do 80% oszczędności energii
- Niższe koszty utrzymania
- Trwałość 15 tys. godzin
- Maksymalny strumień światła, natychmiast po włączeniu
- Brak promieniowania UV i IR
- Nie zawiera rtęci i materiałów niebezpiecznych — zgodnie z dyrektywą RoHS

Główne obszary zastosowania:

- Domy, mieszkania, hotele, restauracje, bary, kawiarnie, muzea, sklepy

12nc	Poprzednik 12NC	Opis	Komentarz
929003603202	929001234202	CorePro LEDbulb ND 4.9-40W A60 E27 827	Zmiana na 4.9W
929003603432	929001304532	CorePro LEDbulb ND 4.9-40W A60 E27 830	Zmiana na 4.9W
929003603302	929001234602	CorePro LEDbulb ND 4.9-40W A60 E27 840	Zmiana na 4.9W
929003603532	929001304632	CorePro LEDbulb ND 4.9-40W A60 E27 865	Zmiana na 4.9W
929001234302		CorePro LEDbulb ND 8-60W A60 E27 827	
929001304732		CorePro LEDbulb ND 7.5-60W A60 E27 830	
929001234702		CorePro LEDbulb ND 7.5-60W A60 E27 840	
929001304832		CorePro LED bulb ND 7.5-60W A60 E27 865	
929001234402		CorePro LEDbulb ND 11-75W A60 E27 827	
929001162332		CorePro LEDbulb ND 10.5-75W A60 E27 830	
929001234802		CorePro LEDbulb ND 10-75W A60 E27 840	
929001163832		CorePro LEDbulb ND 10-75W A60 E27 865	
929001234502		CorePro LEDbulb ND 13-100W A60 E27 827	
929001235002		CorePro LEDbulb ND 13-100W A60 E27 830	
929001312402		CorePro LEDbulb ND 12.5-100W A60 E27 840	
929001312502		CorePro LEDbulb ND 12.5-100W A60 E27 865	



Master SON-T

Master LED SON-T IF

Q1 2023

Aktualizacja

Master LED SON-T IF to profesjonalne zamienniki sodowych lamp SON-T. Produkty dedykowane są do typowych opraw drogowych, gdzie bez konieczności wymiany lub usunięcia osprzętu możemy uzyskać natychmiast bardzo znaczące oszczędności energii. Master LED SON-T IF zapewnią znacznie lepszą jakość światła (CRI=70) oraz kilkukrotnie dłuższą żywotność niż konwencjonalne źródła sodowe. Produkty objęte są 5-cio letnią gwarancją.

Główne ulepszenia / zmiany

- Skuteczność świetlna podwyższona do >170lm/W
- Trwałość 70 000 godzin
- Temperatura barwowa zmieniona z 3000K na 2700K (bliższa barwie lamp sodowych)

Zalety / korzyści

- Wyższa skuteczność świetlna – niższy pobór mocy i większe oszczędności
- Poprawiona trwałość – dłuższy okres eksploatacji
- Dłuższy cykl wymiany lamp pozwala zaoszczędzić na kosztach konserwacji



12NC	Poprzednik 12NC	Opis	Kształt lampy	Trzonek	Wykończenie/materiał	Moc lampy (W)	Zamiennik lampy sodowej (W)	Temperatura barwowa (K)	Trwałość (h)	Strumień świetlny (lm)	CRI	Nowa etykieta EEI
929003467012	929001999402	Mas LED SON-T IF 3.6Klm 23W 727 E27	T60	E27	Jasne szkło	23	50	2700	70000	3600	70	D
929003467112	929001999502	Mas LED SON-T IF 4Klm 23W 740 E27	T60	E27	Jasne szkło	23	50	4000	70000	4000	70	C
929003467212	929001898402	Mas LED SON-T IF 5.4Klm 34W 727 E27	T60	E27	Jasne szkło	34	70	2700	70000	5400	70	D
929003467312	929001898502	Mas LED SON-T IF 6Klm 34W 740 E27	T60	E27	Jasne szkło	34	70	4000	70000	6000	70	C
929003467412	929002007402	Mas LED SON-T IF 8.1Klm 50W 727 E40	T70	E40	Jasne szkło	50	100	2700	70000	8100	70	D
929003467512	929002007502	Mas LED SON-T IF 9Klm 50W 740 E40	T70	E40	Jasne szkło	50	100	4000	70000	9000	70	C
929003467612	929002007602	Mas LED SON-T IF 10.8Klm 65W 727 E40	T70	E40	Jasne szkło	65	150	2700	70000	10800	70	D
929003467712	929002007702	Mas LED SON-T IF 12Klm 65W 740 E40	T70	E40	Jasne szkło	65	150	4000	70000	12000	70	C



Master LED HPL

Master LED HPL

Nowość

Q1 2023

Master LED HPL to profesjonalne rozwiązania LED, które skutecznie mogą zastąpić wysokoprężne źródła wyładowcze (HID) – przede wszystkim lampy rtęciowe. Znacząco lepsza skuteczność porównaniu do rozwiązań konwencjonalnych pozwalają na uzyskanie natychmiastowych oszczędności. Konstrukcja Master LED HPL zapewnia równomierny rozsył światła, natomiast kształt jest praktycznie identyczny ze “starymi” lampami rtęciowymi – HPL. Źródła dedykowane są zarówno do aplikacji zewnętrznych (przede wszystkim do opraw parkowych) oraz wewnętrznych. Trwałość 50 tys. godzin oraz wysokie IP – 65 gwarantują niezawodne działanie przez wiele lat. Produkty objęte są 5-cio letnią gwarancją.

Cechy / korzyści

- Opatentowana konstrukcja LED o dużej mocy
- Wysoki strumień świetlny do 6 000 lm
- Wysoka skuteczność świetlna > 150lm/W
- Jednolita dystrybucja światła
- Trwałość 50 000 godzin
- Unikalna szklana konstrukcja
- Podobny wygląd do konwencjonalnych źródeł rtęciowych - HPL
- Dedykowane do zastosowań wewnętrznych i zewnętrznych
- IP65



ED75
3000lm

ED90
4000lm

ED90
6000lm

©ignify

PAR CRI90

PAR LED CRI90

Q1 2023

Nowość

Dzięki solidnej konstrukcji oraz doskonałej jakości światła (CRI=90), nowe reflektory PAR LED doskonale sprawdzą się zarówno w oświetleniu ogólnym jak i akcentowym. Produkty dedykowane są do zastosowań domowych oraz profesjonalnych aplikacji w segmencie HoReCa czy w różnych sklepach. Prawie wszystkie nowe źródła PAR LED mają możliwość ściemniania. Wymiana źródeł żarowych na nowe rozwiązania LED pozwoli znacząco obniżyć zużycie energii oraz koszty związane z konserwacją.



MAS VLE: dimmable



CorePro: non-dimmable



MAS VLE: 25,000 hours
CorePro: 15,000 hours



CRI90

12nc	Poprzednik 12NC	Opis	Kształt lampy	Trzonek	Wykończenie /materiał	Zasilanie (V)	Moc lampy (W)	Zamiennik źródła żarowego (W)	Temperatura barwowa (K)	Trwałość (h)	Opcja przyciemniania	Kąt świecenia (stopnie)	Strumień świetlny (lm)	CRI	Nowa etykieta EEI
929003485702	929002338002	MAS LEDspot VLE D 6-50W 927 PAR20 25D	PAR20	E27	Plastik	220-240	6	50W	2700	25000	Tak	25	500	90	F
929003485802	929002338102	MAS LEDspot VLE D 6-50W 930 PAR20 25D	PAR20	E27	Plastik	220-240	6	50W	3000	25000	Tak	25	515	90	F
929003485902	929002338202	MAS LEDspot VLE D 6-50W 940 PAR20 25D	PAR20	E27	Plastik	220-240	6	50W	4000	25000	Tak	25	540	90	F
929003486002	929002338302	MAS LEDspot VLE D 6-50W 927 PAR20 40D	PAR20	E27	Plastik	220-240	6	50W	2700	25000	Tak	40	500	90	F
929003486102	929002338402	MAS LEDspot VLE D 6-50W 930 PAR20 40D	PAR20	E27	Plastik	220-240	6	50W	3000	25000	Tak	40	515	90	F
929003486202	929002338502	MAS LEDspot VLE D 6-50W 940 PAR20 40D	PAR20	E27	Plastik	220-240	6	50W	4000	25000	Tak	40	540	90	F
929003485402	929002338602	MAS LEDspot VLE D 9.5-75W 927 PAR30S 25D	PAR30S	E27	Plastik	220-240	9.5	75W	2700	25000	Tak	25	740	90	F
929003485502	929002338702	MAS LEDspot VLE D 9.5-75W 930 PAR30S 25D	PAR30S	E27	Plastik	220-240	9.5	75W	3000	25000	Tak	25	760	90	F
929003485602	929002338802	MAS LEDspot VLE D 9.5-75W 940 PAR30S 25D	PAR30S	E27	Plastik	220-240	9.5	75W	4000	25000	Tak	25	820	90	F
929003485202	929002339002	MAS LEDspot VLE D 13-100W 927 PAR38 25D	PAR38	E27	Plastik	220-240	13	100W	2700	25000	Tak	25	1000	90	F
929003485302	929001322732	CorePro LEDspot ND 9-60W 927 PAR38 25D	PAR38	E27	Plastik	220-240	9	60W	2700	15000	Nie	25	750	90	F



AR111 ExpertColor

MASTER ExpertColor 20-100W

Q1 2023

Aktualizacja

Źródła MASTER LEDspot LV ExpertColor kreują komfortowe otoczenia dla ludzi w hotelach, restauracjach czy domach. Wszystko za sprawą doskonałej jakości światła (CRI=95). Produkty mają możliwość przyciemniania. Master ExpertColor AR111 pozwolą znacząco ograniczyć zużycie energii w porównaniu do halogenów. Trwałość 40 tys. godzin gwarantuje niezawodne działanie przez wiele lat. Produkty objęte są 5-cio letnią gwarancją.

Główne ulepszenia

- Trwałość 40 000 godzin
- Lepsze oddawanie barw CRI=95



New Label	
Class	Lm/W
A	210
B	185
C	160
D	135
E	110
F	85
G	0

Klasa G

12nc	Poprzednik 12NC	Opis	Kształt lampy	Trzonek	Wykończenie / materiał	Zasilanie (V)	Moc lampy (W)	Zamiennik źródła żarowego (W)	Temperatura barwowa (K)	Trwałość (h)	Opcja przyciemniania	Kąt świecenia (stopnie)	Strumień świetlny (lm)	CRI	Nowa etykieta EEI
929003478902	929002050402	MAS LEDExpertColor 20-100W 927 AR111 45D	AR111	G53	Plastik	12	20	100W	2700	40000	Tak	45	1500	95	G
929003478702	929002050502	MAS LEDExpertColor 20-100W 930 AR111 24D	AR111	G53	Plastik	12	20	100W	3000	40000	Tak	24	1600	95	G
929003479002	929002050602	MAS LEDExpertColor 20-100W 930 AR111 45D	AR111	G53	Plastik	12	20	100W	3000	40000	Tak	45	1600	95	G
929003478802	929002050702	MAS LEDExpertColor 20-100W 940 AR111 24D	AR111	G53	Plastik	12	20	100W	4000	40000	Tak	24	1700	95	G
929003479102	929002050802	MAS LEDExpertColor 20-100W 940 AR111 45D	AR111	G53	Plastik	12	20	100W	4000	40000	Tak	45	1700	95	G
929003478602	929002050302	MAS LEDExpertColor 20-100W 927 AR111 24D	AR111	G53	Plastik	12	20	100W	2700	40000	Tak	24	1500	95	G



CorePro T8 LEDtube Universal

CorePro T8 LEDtube Universal

Q1 2023

Aktualizacja

Jedna LEDtuba dla różnych wariantów zasilania

Philips CorePro LEDtube łączy źródło światła LED z tradycyjną obudową świetlówki fluorescencyjnej. Unikalna konstrukcja tworzy idealnie jednolity wygląd, którego nie można odróżnić od tradycyjnej świetlówki. Rozwiązanie dedykowane dla Klientów, którzy szukają oszczędności w ramach ograniczonego budżetu i chcą uzyskać poprawę efektu świetlnego na kilka lat. Uniwersalna technologia zasilania sprawia, że CorePro LEDtube UN mogą działać na napięciu sieciowym 230V lub współpracować ze statecznikami elektromagnetycznymi (EM) i statecznikami elektronicznymi HF (trzeba sprawdzić kompatybilność).

Cechy produktu

- Trwałość podwyższona z 30 do 50 tys. godzin
- 3 lata gwarancji
- Uniwersalne zasilanie (230V, EM lub HF)
- Kąt świecenia 240 stopni
- Temperatura barwowa 3000K, 4000K, 6500K
- Podwyższony strumień świetlny
- Skuteczność >110lm/W, co przynosi znaczną oszczędność energii

12nc	Opis
929001869202	CorePro LEDtube UN 1200mm HO 18W830 T8
929001869302	CorePro LEDtube UN 1200mm HO 18W840 T8
929001869402	CorePro LEDtube UN 1200mm HO 18W865 T8
929001869502	CorePro LEDtube UN 1500mm HO 23W830 T8
929001869602	CorePro LEDtube UN 1500mm HO 23W840 T8
929001869702	CorePro LEDtube UN 1500mm HO 23W865 T8
929002419802	CorePro LEDtube UN 600mm HO 8W830 T8
929002419902	CorePro LEDtube UN 600mm HO 8W840 T8
929002420002	CorePro LEDtube UN 600mm HO 8W865 T8



CorePro T8 LEDtube Universal

CorePro T8 LEDtube Universal

Q1 2023

Aktualizacja

Jedna LEDtuba dla różnych wariantów zasilania

Philips CorePro LEDtube łączy źródło światła LED z tradycyjną obudową świetlówki fluorescencyjnej. Unikalna konstrukcja tworzy idealnie jednolity wygląd, którego nie można odróżnić od tradycyjnej świetlówki. Rozwiązanie dedykowane dla Klientów, którzy szukają oszczędności w ramach ograniczonego budżetu i chcą uzyskać poprawę efektu świetlnego na kilka lat. Uniwersalna technologia zasilania sprawia, że CorePro LEDtube UN mogą działać na napięciu sieciowym 230V lub współpracować ze statecznikami elektromagnetycznymi (EM) i statecznikami elektronicznymi HF (trzeba sprawdzić kompatybilność).

Cechy produktu

- Trwałość podwyższona z 30 do 50 tys. godzin
- 3 lata gwarancji
- Uniwersalne zasilanie (230V, EM lub HF)
- Kąt świecenia 240 stopni
- Temperatura barwowa 3000K, 4000K, 6500K
- Podwyższony strumień świetlny
- Skuteczność >110lm/W, co przynosi znaczną oszczędność energii

12nc	Opis
929001869202	CorePro LEDtube UN 1200mm HO 18W830 T8
929001869302	CorePro LEDtube UN 1200mm HO 18W840 T8
929001869402	CorePro LEDtube UN 1200mm HO 18W865 T8
929001869502	CorePro LEDtube UN 1500mm HO 23W830 T8
929001869602	CorePro LEDtube UN 1500mm HO 23W840 T8
929001869702	CorePro LEDtube UN 1500mm HO 23W865 T8
929002419802	CorePro LEDtube UN 600mm HO 8W830 T8
929002419902	CorePro LEDtube UN 600mm HO 8W840 T8
929002420002	CorePro LEDtube UN 600mm HO 8W865 T8

©ignify

PILA 40W PIPO

PILA 40W PIPO

Q1 2023

Cechy

- Plastik DN
- Poziom EEL F
- Żywotność 15Kh
- CRI80



12nc	Poprzednik 12NC	Opis	Trzonek	Kształt	Moc lampy (W)	Pobór energii	Wymieniona moc (W)	Temperatura barwowa	Kąt świecenia (stopnie)	Strumień świetlny (lm)	Żywotność	Nowa klasa energetyczna	CRI	Cykl przełączania (czasy)
929003564131	929002306031	PILA LED 40W A60 E27 CW FR ND 1CT/6	E27	A60	4.9	5	40	4000	180	470	15000	F	80	50000
929003540251	929002305931	PILA LED 40W A60 E27 WW FR ND 1CT/6	E27	A60	4.9	5	40	2700	180	470	15000	F	80	50000
929003541151	929002968431	PILA LED 40W B35 E14 WW FR ND 1CT/10	E14	B35	4.9	5	40	2700	/	470	15000	F	80	50000

©ignify

PILA

Zamienniki żarówek, świeczek i kulek

Cechy produktu

- Korpus z plastiku
- Klasa energetyczna E / F
- Trwałość 15000 godzin
- Temperatura barwowa 2700 i 4000 K



12nc	Opis	Trzonek	Kształt	Moc lampy (W)	Zamiennik żarówki (W)	Temperatura barwowa (K)	Strumień świetlny (lm)	Trwałość (h)	Nowa klasa energetyczna	CRI	Opcja przyciemniania
929003597131	PILA LED 150W A80 E27 2700K FR ND	E27	A80	23	150	2700	2500	15000	E	80	No
929003597231	PILA LED 150W A80 E27 4000K FR ND	E27	A80	23	150	4000	2500	15000	E	80	No
929003604031	PILA LED 40W B35 E14 4000K FR ND	E14	B35	4.9	40	4000	470	15000	F	80	No
929003540831	PILA LED 40W P45 E27 4000K FR ND	E27	P45	4.9	40	4000	470	15000	F	80	No
929003540731	PILA LED 40W P45 E14 4000K FR ND	E14	P45	4.9	40	4000	470	15000	F	80	No
929003112931	PILA LED 120W A67 E27 4000K FR ND	E27	A67	15	120	4000	1900	15000	E	80	No

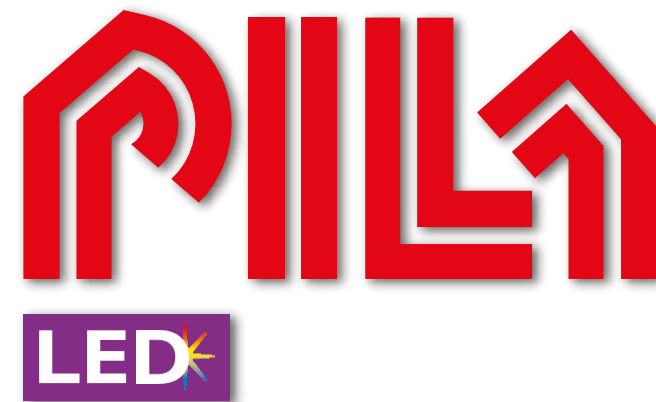


PILA Spot extension

Zamienniki reflektorów GU10

Cechy:

- Korpus z plastiku
- CRI80
- Szeroki kąt świecenia 120 stopni
- Trwałość 15 000 godzin
- Temperatura barwowa 2700 i 4000 K



12nc	Opis	Trzonek	Kształt	Moc lampy (W)	Temperatura barwowa (K)	Kąt świecenia (stopnie)	Strumień świetlny (lm)	Trwałość (h)	Nowa klasa energetyczna	CRI	Opcja przyciemniania
929003597431	PILA LED GU10 720lm 120D 2700K ND	GU10	MR16	7.5	2700	120	720	15000	F	80	No
929002093431	PILA LED GU10 720lm 120D 4000K ND	GU10	PAR16	7	4000	120	720	15000	F	80	No
929003597531	PILA LED GU10 350lm 120D 2700K ND	GU10	MR16	4.5	2700	120	350	15000	G	80	No
929001358541	PILA LED GU10 350lm 120D 4000K ND	GU10	PAR16	4.5	4000	120	350	15000	G	80	No



Pila Panel RC007C

Pila Panel RC007C

Cechy produktu:

- Trwałość 35 000 h L70
- Ochrona IP20 oraz IK02
- Skuteczność świetlna do 100 lm/W
- Temperatura barwowa 4000 K
- CRI>80
- Dostępne wersje: 4 000 lm
- Dostępny w rozmiarze 60x60 cm

Właściwości i zalety

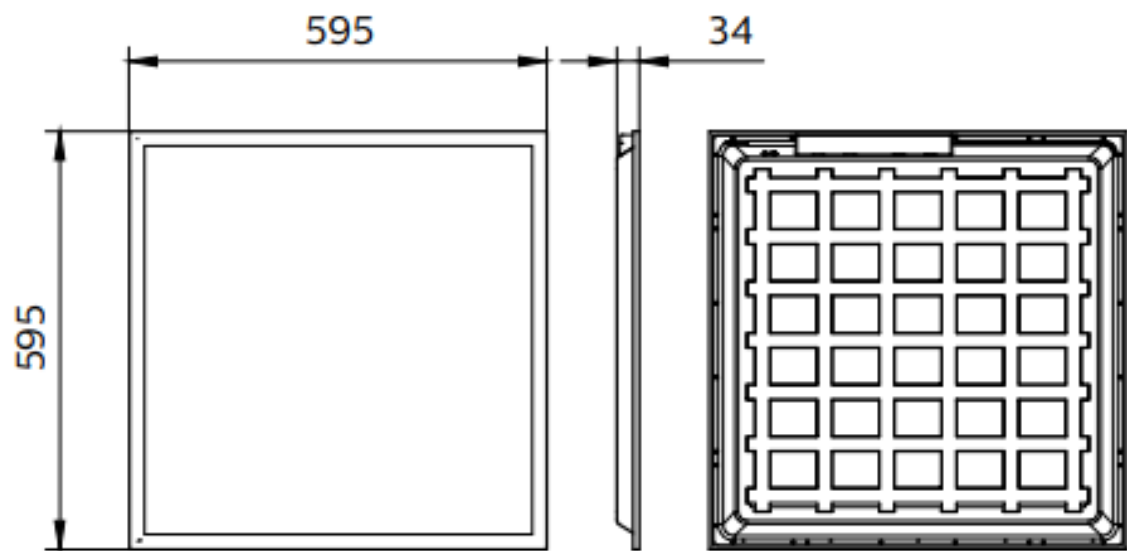
- Energooszczędny: wysoka jakość światła CRI>80, strumień świetlny 4000 lm
- Jakość, na której można polegać: 35 000 godzin trwałości, 2 letnia gwarancja
- Dostępny w rozmiarze 60x60 cm



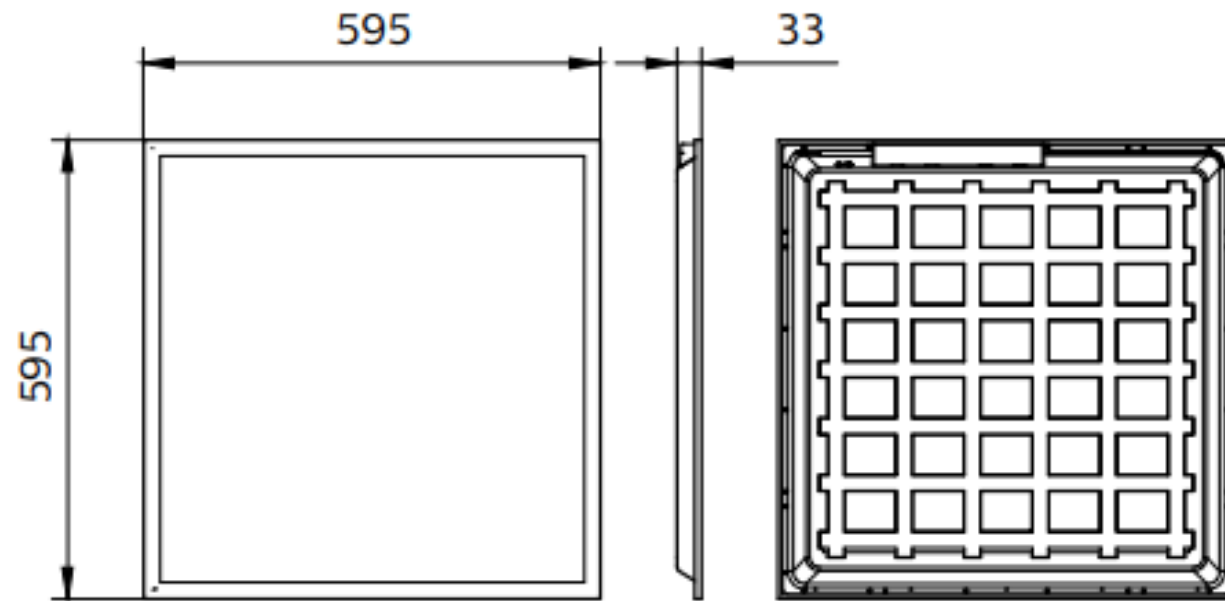
Pila Panel RC007C

Rysunki techniczne

Wersja OC



Wersja NOC



Pila Panel RC007C

Produkt		Pila Panel RC007C
Wydajność	Typ	60x60
	Wymiary (mm)	595 x 595 x 34 (OC)/ 595 x 595 x 33 (NOC)
	Strumień świetlny	4000 lm
	IP	IP20
	IK	IK02
	Klasa	I
Optyka	Temperatura barwowa	4000 K
	SDCM	<5
	CRI	>80
Elektryka	Częstotliwość	220~240 V /50~60 hz
	Moc	40 W
	Współczynnik mocy	> 0.9
Trwałość		35k h L70 @ 25°C
Odpowiedni w temperaturach		-10 do +35°C
Instalacja		Wpuszczany, Podwieszany, Natynkowy
Dodatki		Zestaw do zawieszenia, Zestaw natynkowy, Zestaw do sufitu g/k, linka bezpieczeństwa
Gwarancja		2 lata

Pila Panel RC007C

Tabela kodów

12NC	Nazwa	Strumień Świetlny	Temperatura barwowa	Wymiary	UGR<19
911401879684	PILA RC007B LED40S/840 PSU I W60L60 OC	4000 lm	4000 K	595 x 595	Tak
911401879584	PILA RC007B LED40S/840 PSU I W60L60 NOC	4000 lm	4000 K	595 x 595	-

Oprawy zewnętrzne

©ignify

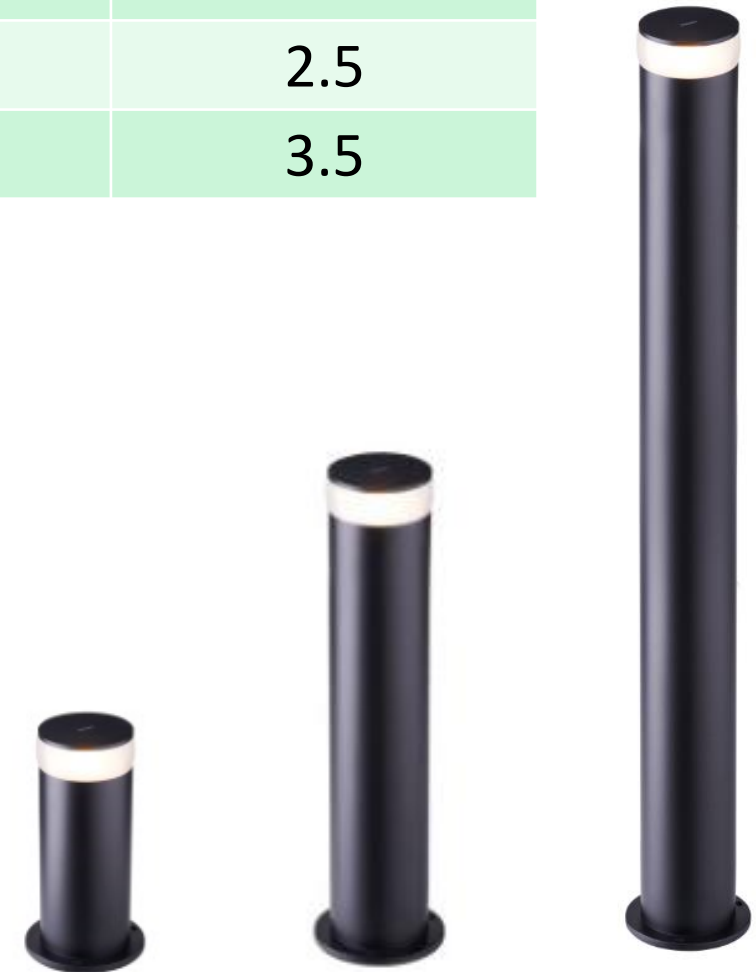
UNIBollard

UNIBollard

Cechy produktu:

- Trwałość użytkowa 50 000 h
- Ochrona IP65 oraz IK06
- Temperatura barwowa 3000/4000 K
- CRI>80
- Rozsył symetryczny

Nr typu	Wysokość (mm)	Masa (kg)
BCP310 LED	300	1.45
BCP311 LED	600	2.5
BCP312 LED	1200	3.5



	BCP310	BCP311	BCP312
	15W (H300)	15W (H600)	15W (H1200)
Temperatura barwowa	3000K/4000K		
Strumień świetlny dla 3000 K	760 lm ±10%		
Strumień świetlny dla 4000 K	760 lm ±10%		
Skuteczność świetlna	≥50 lm/W		
Pobór mocy	15W ±10%		
CRI	> 80		
Trwałość użytkowa	50 000 h		
Temperatura pracy nominalna	25°C		
Zakres temperatur pracy	Od -40°C to +50°C		
Dopuszczalna wilgotność otoczenia	Do 95%		
Typ instalacji	Montowany na podłożu		
SDCM	≤ 5		

Klasa bezpieczeństwa	Klasa I		
Napięcie wejściowe (±10%)	100-240V~		
Współczynnik mocy	>0.9		
Ochrona przed przepięciami	L do N: 1 kV L do masy i N do masy: 2 kV		
Interfejs sterowania	Wł./wył		
Podłączenie zasilania	Do zastosowań zewnętrznych, w komplecie kabel 30cm+/- 5cm ze złączem IP67 H05RN-F3*1.0 mm ²		
Wymiary	Ø120 x H300mm baza Ø160mm	Ø120 x H600mm baza Ø160mm	Ø120 x H1200mm baza Ø160mm
Odporność na korozję	Standardowy test mgły solnej 500 h		
IP	IP65		
IK	IK06		
Kształt oprawy	Cylindryczny		
Materiał obudowy	Wytłaczane aluminium		
Materiał klosza	PC, anty-UV		
Kolor obudowy	ciemnoszary		
Certyfikacja	CE		

Signify