

**PHILIPS**

Oprawy LED



# Oświetlenie wewnętrzne i zewnętrzne LED

©ignify

Q1/2023





# Kim jesteśmy?

Signify (poprzednio Philips Lighting), jest światowym liderem oświetlenia dla profesjonalistów i konsumentów. W naszej ofercie znajdują Państwo wysokiej jakości produkty marki Philips, systemy oświetleniowe oraz usługi. Dostarczamy energooszczędne rozwiązania dla biur, sklepów, galerii handlowych, hoteli, magazynów i zakładów przemysłowych. Dodatkowo, zapewniamy zewnętrzne oświetlenie budynków, dróg, obiektów sportowych, upiększając, poprawiając bezpieczeństwo i nadając indywidualny charakter przestrzeni publicznej.

Stoi za nami 130 lat historii i doświadczenia.

## Dlaczego warto z nami współpracować?

- Jesteśmy solidnym partnerem.
- Dbamy o wysoką jakość naszych produktów.
- Zapewniamy pełną gamę produktów i usług.
- Oferujemy najlepszy stosunek ceny do jakości.
- Nie sprzedajemy produktów, sprzedajemy oświetlenie.



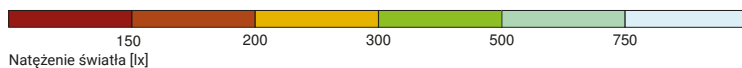
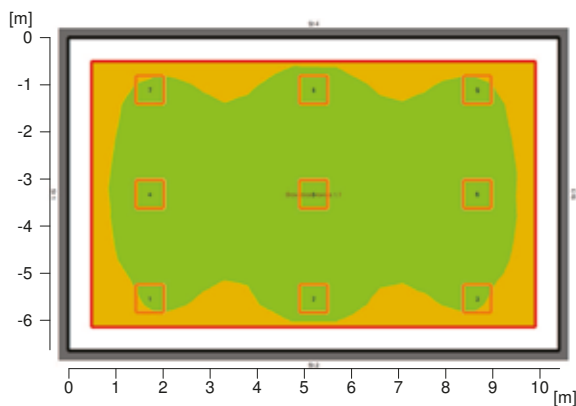
# Dlaczego oświetlenie LED firmy Philips?

- Kompleksowa oferta opraw oświetleniowych do większości zastosowań.
- Ponadstandardowy serwis - gwarancje, konsultacje.
- Opracowanie projektu oświetlenia oraz kalkulacja oszczędności i zwrotu z inwestycji.
- Konfigurowalne oprawy pod konkretny projekt.
- Zasilacze LED Philips Xitanium stosowane w większości opraw oświetleniowych marki Philips należą do najlepszych na świecie.
- Szereg referencji dla poszczególnych zastosowań.



Więcej niż wysokiej jakości oświetlenie

## Przykład obliczeń technicznych dotyczących oświetlenia



### Opis

Wysokość montażu opraw	3,2 m
Czynnik utrzymania	0,78
Całkowity strumień świetlny wszystkich opraw	30 600 lm
Całkowity pobór mocy wszystkich opraw	369,0 W
Całkowity pobór mocy na powierzchnię (69 m <sup>2</sup> )	5,35 W/m <sup>2</sup> (1,74 W/m <sup>2</sup> /100 lx)

### Rodzaj pomieszczenia Wielofunkcyjna sala sportowa

Ocenię zgodnie z ČSN EN 12464-1:  
Nr ref. 5.36.24 - hale sportowe, sale gimnastyczne, baseny

### Natężenie światła

$E_m$	306 lx	( $\geq 300$ lx)
$E_{min}$	256 lx	
$E_{min}/E_m (U_0)$	0,83	( $\geq 0,60$ )
$UGR_L$	$\geq 20,6$	( $\geq 22,00$ )
Plaszczyzna porównawcza	0 m	

### Opis

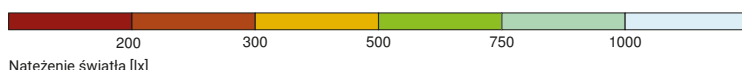
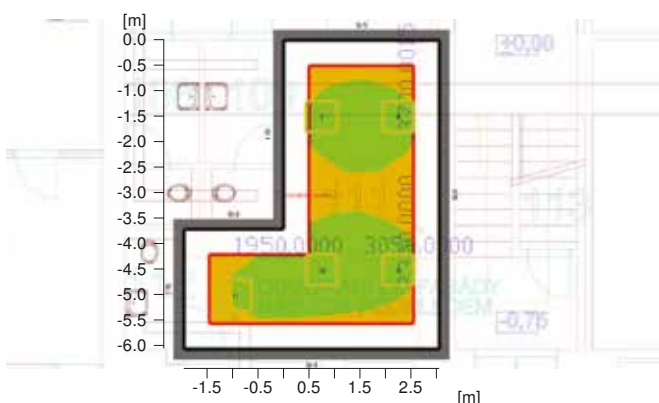
Wysokość montażu opraw	2,70 m
Czynnik utrzymania	0,78
Całkowity strumień świetlny wszystkich opraw	18 000 lm
Całkowity pobór mocy wszystkich opraw	205,0 W
Całkowity pobór mocy na powierzchnię (23 m <sup>2</sup> )	8,90 W/m <sup>2</sup> (1,73 W/m <sup>2</sup> /100 lx)

### Rodzaj pomieszczenia Biuro sprzedaży

Ocenię zgodnie z ČSN EN 12464-1:  
Nr ref. 5.26.2 - wpisywanie, pisanie na maszynie, czytanie, przetwarzanie danych

### Natężenie światła

$E_m$	515 lx	( $\geq 500$ lx)
$E_{min}$	426 lx	
$E_{min}/E_m (U_0)$	0,83	( $\geq 0,60$ )
$UGR_L$	$\geq 17,9$	( $\geq 19,00$ )
Plaszczyzna porównawcza	0,75 m	





# Zawartość



Ledinaire  
**Downlight**  
strona 6



CoreLine  
**Downlight**  
strona 7



Ledinaire  
**ClearAccent**  
strona 8



CoreLine  
**Recessed Spot**  
strona 8



MOIRE, MAUVE  
**Oprawy naściennes IP20**  
strona 10



Ledinaire, CoreLine  
**Oprawy naściennes IP44 oraz IP65**  
strona 10-11



CoreLine  
**Projector**  
strona 11



Ledinaire, CoreLine  
**Oprawy wpuszczane**  
strona 13-14



Ledinaire, CoreLine  
**Oprawy nastropowe**  
strona 16-17



FastSet  
**Oprawa nastropowa**  
strona 17



Ledinaire  
**Oprawa hermetyczna**  
strona 18



CoreLine  
**Oprawa hermetyczna**  
strona 19



Ledinaire  
**Oprawa typu belka**  
strona 20



CoreLine  
**Oprawa typu belka**  
strona 20



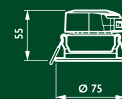
Ledinaire  
**Highbay Oprawa przemysłowa**  
strona 21



CoreLine  
**Highbay Oprawa przemysłowa**  
strona 22



CoreLine  
**System listew świetlnych**  
strona 23



**Instrukcje montażu**  
strona 24-32





CoreLine  
**Malaga LED**  
strona 34



**ClearWay**  
gen. 2  
strona 35



**LumiStreet**  
gen. 2  
strona 36



**UniStreet**  
gen. 2  
strona 37



Ledinaire  
**Streetlight**  
strona 38



**StreetSaver**  
gen. 2  
strona 39



**TownTune**  
strona 40



**LED Bollard**  
strona 44



CoreLine  
**Tempo**  
strona 45



CoreLine  
**Tempo XL**  
strona 46



Ledinaire  
**Floodlight**  
gen. 3  
strona 47



# Produkty Downlight

## Zalety

- Bezpośredni LED-owy zamiennik konwencjonalnych opraw typu downlight, zwykle 2x 13 W, 2x 18 W i 2x 26 W.
- Minimalne koszty serwisowe.
- Bardzo szybki zwrot z inwestycji.
- Ekonomiczne i profesjonalne rozwiązanie.
- Wersja wpuszczana lub naścienna.

## Zastosowanie

Oświetlenie ogólne ciągów komunikacyjnych, pomieszczeń socjalnych, szatni, recepcji i otwartych pomieszczeń.

## Ledinaire Downlight DN029B

Oprawa downlight do wbudowania  
3 temperatury barwowe



Możliwość  
wyboru  
barwy  
światła



GPC	EAN	Typ	CCT (K)	Średnica otworu (mm)	Moc znamionowa (W)	Przybliżony zamiennik za	Strumień świetlny (lm)
929002066119	8718699660185	DN029B LED8/CCT 8W 220-240V D90 EU	* opcjonalna	85-95	8,5	2x 13 W	850/900
929002066219	8718699660208	DN029B LED12/CCT 14W 220-240V D150 EU		145-155	14	2x 18 W	1 200/1 350
929002066319	8718699660222	DN029B LED20/CCT 24W 220-240V D200 EU		195-205	24	2x 26 W	2 000/2 300

\* Wszystkie oprawy wyposażone są w przełącznik umożliwiający natychmiastową zmianę temperatury barwowej. Można wybrać 3 000 K, 4 300 K lub 6 500 K.

1. Wartość podanego strumienia świetlnego odpowiada temperaturze barwowej 3000 K, 2. wartość odpowiada temperaturze barwowej 4 300 K i 6 500 K.

## Ledinaire Slim Downlight DN065B

Oprawa downlight do  
wbudowania o małej wysokości



RD



SQ

Super  
cena



GPC	EAN	Typ	CCT (K)	Średnica otworu (mm)	Moc znamionowa (W)	Przybliżony zamiennik za	Strumień świetlny (lm)
929002663832	871869967939200	DN065B G3 LDNR LED10/830 10.5W D150 RD	3 000	150-155	10,5	2x 18 W	900
929002663932	871869967941500	DN065B G3 LDNR LED10/840 10.5W D150 RD	4 000				1000
929002664032	871869967943900	DN065B G3 LDNR LED20/830 19.5W D200 RD	3 000	200-205	19,5	2x 26 W	1900
929002664132	871869967945300	DN065B G3 LDNR LED20/840 19.5W D200 RD	4 000				2000
929002664232	871869967947700	DN065B G3 LDNR LED10/830 10.5W L150 SQ	3 000	150-155	10,5	2x 18 W	900
929002664332	871869967949100	DN065B G3 LDNR LED10/840 10.5W L150 SQ	4 000				1000

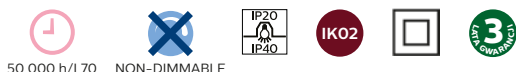
Oprawę można montować w niskich sufitach podwieszanych o wysokości już od 50 mm.

# Ledinaire Downlight DN065C

Oprawa downlight do montażu naściennego



Nowość



GPC	EAN	Typ	CCT (K)	Rozmiar oprawy (mm)	Moc znamionowa (W)	Przybliżony zamiennik za	Strumień świetlny (lm)
929002664432	871869972007000	DN065C G3 LDNR LED10/830 10.5W D175 RD	3 000	150-155	10,5	2x 18 W	900
929002664532	871869972009400	DN065C G3 LDNR LED10/840 10.5W D175 RD	4 000				1000
929002664632	871869972011700	DN065C G3 LDNR LED20/830 19.5W D225 RD	3 000	200-205	19,5	2x 26 W	1900
929002664732	871869972013100	DN065C G3 LDNR LED20/840 19.5W D225 RD	4 000				2000

Zintegrowany moduł zasilający LED. Wysokość oprawy tylko 40 mm.

# CoreLine Downlight DN140B

Oprawa downlight do wbudowania



Odbłyśnik na wysoki połysk lub biały



GPC	EAN	Typ	CCT (K)	Srednica otworu (mm)	Moc znamionowa (W)	Przybliżony zamiennik za	Strumień świetlny (lm)
911401631805	8710163325880	DN140B LED10S/830 PSU C PI6	3 000	150-155	9,5	2x 18 W	1 100
911401631905	8710163325897	DN140B LED10S/840 PSU C PI6	4 000				1 100
911401632205	8710163325927	DN140B LED20S/830 PSU C PI6	3 000	200-205	19	2x 26 W	2 200
911401632305	8710163325934	DN140B LED20S/840 PSU C PI6	4 000				2 200
911401631005	8710163325804	DN140B LED10S/830 PSU WR PI6	3 000	150-155	9,5	2x 18 W	1 100
911401631105	8710163325811	DN140B LED10S/840 PSU WR PI6	4 000				1 100
911401631405	8710163325842	DN140B LED20S/830 PSU WR PI6	3 000	200-205	19	2x 26 W	2 200
911401631505	8710163325859	DN140B LED20S/840 PSU WR PI6	4 000				2 200

C - odbłyśnik na wysoki połysk, WR - odbłyśnik w kolorze białym.

Na życzenie dostępne również w stopniu ochrony IP 54 oraz w wersji z systemem ściemniania DALI lub w wersji do oświetlenia awaryjnego.

# CoreLine SlimDownlight DN145B

Oprawa downlight do wbudowania o małej wysokości



Profesjonalne rozwiązanie



GPC	EAN	Typ	CCT (K)	Srednica otworu (mm)	Moc znamionowa (W)	Przybliżony zamiennik za	Strumień świetlny (lm)
911401805980	8710163339474	DN145B LED10S/830 PSU II WH	3 000	152-157	11	2x 18 W	1 100
911401806080	8710163339481	DN145B LED10S/840 PSU II WH	4 000				1 100
911401806180	8710163339498	DN145B LED20S/830 PSU II WH	3 000	203-208	21	2x 26 W	2 100
911401806280	8710163339504	DN145B LED20S/840 PSU II WH	4 000				2 100

Oprawy można montować w sufitach podwieszanych o wysokości już od 60 mm. Dostępna również w wersji z systemem ściemniania DALI.



# CoreLine SlimDownlight DN145C

Naścienna oprawa downlight o małej wysokości



50 000 h/L70



NON-DIMMABLE



IP44



IK02



5 GWARANCJA

GPC	EAN	Typ	CCT (K)	Rozmiar oprawy (mm)	Moc znamionowa (W)	Przybliżony zamiennik za	Strumień świetlny (lm)
911401806380	8710163339511	DN145C LED10S/830 PSU II WH	3 000	ø 171	11	2x 18 W	1 100
911401806480	8710163339528	DN145C LED10S/840 PSU II WH	4 000				
911401806580	8710163339535	DN145C LED20S/830 PSU II WH	3 000	ø 222	21	2x 26 W	2 100
911401806680	8710163339542	DN145C LED20S/840 PSU II WH	4 000				

Zintegrowany moduł zasilający LED. Wysokość oprawy tylko 50 mm.

# Ledinaire ClearAccent RS060B/RS061B

Oprawa spot do wbudowania



RS060B



RS061B



50 000 h/L65



DIMMABLE



IP20



IK02



3 GWARANCJA



36°

GPC	EAN	Typ	CCT (K)	Średnica otworu (mm)	Moc znamionowa (W)	Przybliżony zamiennik za	Strumień świetlny (lm)
929002669732	871869607267799	RS060B G2 LDNR LED5-36/830 PSR II WH	3 000	68	6	halogen 50 W	500
929002669832	871869607268499	RS060B G2 LDNR LED5-36/840 PSR II WH	4 000				
929002670032	871869607269199	RS061B G2 LDNR LED5-36/830 PSR II WH	3 000				
929002670132	871869607270799	RS061B G2 LDNR LED5-36/840 PSR II WH	4 000				

Zintegrowany moduł zasilający LED. Maksymalny kąt wychylenia oprawy RS061B to 25°.

# CoreLine Recessed Spot RS140B

Oprawa spot niewychylna do wbudowania



50 000 h/L70



DIMMABLE



IP20  
IP65



IK02



3 GWARANCJA



32°  
36°

GPC	EAN	Typ	CCT (K)	Średnica otworu (mm)	Moc znamionowa (W)	Przybliżony zamiennik za	Strumień świetlny (lm)
912401483032	8718699382780	RS140B LED6-32-/830 PSR PI6 WH	3 000	78	8	> halogen 50 W	650
912401483033	8718699382797	RS140B LED6-32-/840 PSR PI6 WH	4 000		11	> halogen 75 W	900
912401483039	8718699382858	RS140B LED9-32-/830 PSR PI6 WH	3 000		15	> halogen 100 W	1 200
912401483040	8718699382865	RS140B LED9-32-/840 PSR PI6 WH	4 000				
912401483043	8718699384210	RS140B LED12-36-/830 PSR PI6 WH	3 000				
912401483044	8718699384227	RS140B LED12-36-/840 PSR PI6 WH	4 000				

Oprawa jest również dostępna w kolorze ALU.

# Recessed Spot RS141B

## Oprawa spot wychylna do wbudowania



GPC	EAN	Typ	CCT (K)	Srednica otworu (mm)	Moc znamionowa (W)	Przybliżony zamiennik za	Strumień świetlny (lm)
912401483035	8718699382810	RS141B LED6-32-/830 PSR PI6 WH	3 000	95	8	> halogen 50 W	650
912401483036	8718699382827	RS141B LED6-32-/840 PSR PI6 WH	4 000				
912401483037	8718699382834	RS141B LED9-32-/830 PSR PI6 WH	3 000		11	> halogen 75 W	900
912401483038	8718699382841	RS141B LED9-32-/840 PSR PI6 WH	4 000				
912401483041	8718699384197	RS141B LED12-36-/830 PSR PI6 WH	3 000		15	> halogen 100 W	1 200
912401483042	8718699384203	RS141B LED12-36-/840 PSR PI6 WH	4 000				

Maksymalny kąt wychylenia oprawy RS141B to 20°.

# Oprawy naścienne

## Zalety

- Bogata oferta opraw oświetleniowych, różne wzory.

## Podstawowa linia (MOIRE i MAUVE):

- Stopień ochrony IP 20.
- Bardzo atrakcyjna cena.

## Linia Ledinaire:

- Stopień ochrony IP 44.
- Wersja z mikrofalowym czujnikiem ruchu (ustawienie czułości, czas świecenia i progu światła).

## Linia profesjonalna CoreLine:

- Stopień ochrony IP 65.
- Wersja z mikrofalowym czujnikiem ruchu (ustawienie czułości, czas świecenia i poziom progu światła).

## Zastosowanie

Korytarze, klatki schodowe, wejścia do budynków, łazienki, wyjścia ewakuacyjne, garaże, oświetlenie zewnętrzne.





# MOIRE

Ścienne/sufitowa lampa LED do użytku domowego



IP 20  
korzystna  
cena



GPC	EAN	Typ	CCT (K)	Średnica oprawy (mm)	Moc znamionowa (W)	Przybliżony zamiennik za	Strumień świetlny (lm)
915005777601	8718699681036	MOIRE CL200 EC RD 6W 27K W HV 06	2700	ø 225	6	żarówka 60-75W	600
915005777701	8718699681050	MOIRE CL200 EC RD 6W 40K W HV 06	4000				640
915005778201	8718699681098	MOIRE CL200 EC RD 10W 27K W HV 06	2700	ø 250	10	żarówka 100W	1 000
915005778301	8718699681111	MOIRE CL200 EC RD 10W 40K W HV 06	4000				1 100
915005778801	8718699681135	MOIRE CL200 EC RD 17W 27K W HV 06	2700	ø 320	16	żarówka 150-200W	1 700
915005778901	8718699681159	MOIRE CL200 EC RD 17W 40K W HV 06	4000				1 900

Lampy Moire mogą być sprzedawane po 1 sztuce, jednak zamawiana ilość stanowi wielokrotność 5 sztuk.

# MAUVE

Ścienne/sufitowe oświetlenie LED do użytku domowego



GPC	EAN	Typ	CCT (K)	Średnica oprawy (mm)	Moc znamionowa (W)	Przybliżony zamiennik za	Strumień świetlny (lm)
(*) 915005297201	6223331P0	MAUVE PIR ceiling lamp white 4x1.5W 240V	2700	Ø 254	6	żarówka 60-75W	600
(*) 915005297101	6223431P0	MAUVE PIR ceiling lamp white 4x4W 240V		Ø 250	16	żarówka 100-150W	1 300
915004575602	3111031P0	MAUVE 2700K LED CEILING Square 17W	4000	Ø 322	17	żarówka 150-200W	1 700
915004575603	3111031P3	MAUVE 4000K LED CEILING Square 17W					2 000

# Ledinaire Wall-mounted WL070V

Ścienne/sufitowe oświetlenie LED



Stopień  
ochrony  
IP44



GPC	EAN	Typ	CCT (K)	Średnica oprawy (mm)	Moc znamionowa (W)
911401826382	871951452266499	WL070V LED11S/830 PSU II WH	3000	ø 285	11
911401826482	871951452267199	WL070V LED11S/840 PSU II WH	4000		11
911401826582	871951452268899	WL070V LED17S/830 PSU II WH	3000		17
911401826682	871951452269599	WL070V LED17S/840 PSU II WH	4000		17
911401826782	871951452270199	WL070V LED17S/830 PSU MDU II WH	3 000		19
911401826882	871951452271899	WL070V LED17S/840 PSU MDU II WH	4 000		19

Oprawy mają listwę zaciskową, która umożliwia tworzenie pętli. Ze względu na ochronę przed kradzieżą zdjęcie osłony oprawy bez użycia narzędzi jest niemożliwe. Oprawy z oznaczeniem MDU są wyposażone w czujnik ruchu. Można ustawić następujące parametry: czułość w strefie detekcji, czas włączenia po wykryciu ruchu, poziom progu światła włączania.

# CoreLine Wall-mounted WL140V

Ścienne/sufitowe oświetlenie LED



Stopień  
ochrony  
IP65  
IK10

PROJECTORS



GPC	EAN	Typ	CCT (K)	Średnica oprawy (mm)	Moc znamionowa (W)	Przybliżony zamiennik za	Strumień świetlny (lm)
911401847382	871951452871099	WL140V LED12S/830 PSU WH	3000	390mm x 85mm	12	źródło konw. 100 W, świetl. 2x 18 W	1200
911401847482	871951452872799	WL140V LED12S/840 PSU WH	4000		12		
911401851582	871951453082999	WL140V LED12S/830 PSR MDU WH	3000		12		
911401851682	871951453083699	WL140V LED12S/840 PSR MDU WH	4000		12		
911401847582	871951452873499	WL140V LED20S/830 PSU WH	3000		20	światl. 2x 26 W	2000
911401847682	871951452874199	WL140V LED20S/840 PSU WH	4000		20		
911401847982	871951452877299	WL140V LED20S/830 PSU MDU WH	3000		19		
911401848082	871951452878999	WL140V LED20S/840 PSU MDU WH	4000		19		
911401851782	871951453084399	WL140V LED20S/830 PSR MDU WH	3000		23		
911401851882	871951453085099	WL140V LED20S/840 PSR MDU WH	4000		23		
911401847782	871951452875899	WL140V LED34S/830 PSU WH	3000		32	światl. 2x 42 W, 3x 26 W	3400
911401847882	871951452876599	WL140V LED34S/840 PSU WH	4000		32		
911401851982	871951453086799	WL140V LED34S/830 PSR MDU WH	3000		30		
911401852082	871951453087499	WL140V LED34S/840 PSR MDU WH	4000		30		

Oprawy mają listwę zaciskową, która umożliwia tworzenie okablowania przelotowego. Ze względu na ochronę przed kradzieżą zdjęcie osłony oprawy bez użycia narzędzi jest niemożliwe. Oprawy z oznaczeniem MDU są wyposażone w czujnik ruchu. Można ustawić następujące parametry: czułość w strefie detekcji, czas włączenia po wykryciu ruchu, poziom progu światła włączania, stopień redukcji strumienia świetlnego oprawy po zakończeniu standardowego czasu włączenia po wykryciu ruchu (tzn. wyłączenie oprawy przy dwóch poziomach strumienia świetlnego) oraz czas przyciemnionego trybu. Jedna oprawa z czujnikiem może włączać kilka innych opraw bez czujnika. Możliwe jest również łączenie opraw w grupy z czujnikami i bez czujników. Na przykład w długim korytarzu instaluje się oprawy z czujnikiem tylko przy drzwiach wejściowych i wyjściowych. Na środku korytarza instaluje się oprawy bez czujników. Gdy jedna ze skrajnych opraw wykryje ruch, zaświecą się wszystkie oprawy w całym korytarzu. Posiadamy również wersje wyposażone w moduł awaryjny (EL3) oraz wersje z systemem ściemniania DALI (PSD).

## Projektory

### Zalety

- Stylowy projektor LED ST150T
- Zastępuje oprawę ze źródłem halogenowym lub metalohalogenowym CDM-T 35W.
- Czarny lub biały kolor oprawy.
- Montaż na szynie trójfazowej.



### Zastosowanie

Sklepy detaliczne, restauracje.

## CoreLine Projector ST151T



Atrakcyjna  
cena



GPC	EAN	Typ	CCT (K)	Kąt rozsyłu światła	Kolor oprawy	Moc znamionowa (W)	Strumień świetlny (lm)
911401846582	871951452855099	ST151T LED30S/930 MB BK	3000	25°	czarny	30	3000
911401846782	871951452857499	ST151T LED30S/930 MB WH	3000		biały	30	
911401846682	871951452856799	ST151T LED30S/940 MB BK	4000		czarny	27	
911401846882	871951452858199	ST151T LED30S/940 MB WH	4000		biały	27	
911401846982	871951452859899	ST151T LED30S/930 WB BK	3000	38°	czarny	30	
911401847182	871951452861199	ST151T LED30S/930 WB WH	3000		biały	30	
911401847082	871951452860499	ST151T LED30S/940 WB BK	4000		czarny	27	
911401847282	871951452862899	ST151T LED30S/940 WB WH	4000		biały	27	



# System zasilania szynoprzewodowego RCS750, ZRS750, ZRS700

GPC	EAN	Typ	Opis
910930013418	8711559798530	RCS750 3C L3000 BK (XTS4300-2)	Szynoprzewód 3-obwodowy 3 m, czarny
910930013318	8711559798523	RCS750 3C L2000 BK (XTS4200-2)	Szynoprzewód 3-obwodowy 2 m, czarny
910930013218	8711559798516	RCS750 3C L1000 BK (XTS4100-2)	Szynoprzewód 3-obwodowy 1 m, czarny
910502558518	8711559141497	ZRS750 EPSR BK (XTS11-2+41-2)	Zestaw zasilacza i zacisków do zakończenia szynoprzewodów, prawy czarny
910502558418	8711559141480	ZRS750 EPSL BK (XTS12-2+41-2)	Zestaw zasilacza i zacisków do zakończenia szynoprzewodów, lewy czarny
910502558718	8711559141510	ZRS750 ICP BK (XTS21-2)	Prosty łącznik do połączenia dwóch szynoprzewodów, czarny
910502558818	8711559141527	ZRS750 CCPE BK (XTS35-2)	Narożny łącznik do połączenia dwóch szynoprzewodów, czarny
910930013618	8711559798554	ZRS750 CPF BK (XTS23-2)	Elastyczny łącznik do połączenia dwóch szynoprzewodów, czarny
910503910235	8718696074190	ZRS700 SCP BK SUSP ClassicMP (SKB12-2)	Wspornik montażowy do montażu naściennego, czarny
910503910236	8718696074206	ZRS700 SPC BK SUSP ClassicMP (SKB16-2)	Zacisk zawieszkowy, czarny
910503910276	8718696074626	ZRS750 3C BA BK (GA70-2)	Płyta montażowa do montażu naściennego, czarna
910500189015	8711559381121	RCS750 3C L3000 WH (XTS4300-3)	Szynoprzewód 3-obwodowy 3 m, biały
910500188915	8711559381114	RCS750 3C L2000 WH (XTS4200-3)	Szynoprzewód 3-obwodowy 2 m, biały
910500188815	8711559381107	RCS750 3C L1000 WH (XTS4100-3)	Szynoprzewód 3-obwodowy 1 m, biały
910500187315	8711559381169	ZRS750 EPSL WH (XTS12-3+41-3)	Zestaw zasilacza i zacisków do zakończenia szynoprzewodów, lewy biały
910500187215	8711559381145	ZRS750 EPSR WH (XTS11-3+41-3)	Zestaw zasilacza i zacisków do zakończenia szynoprzewodów, prawy biały
910500187415	8711559381183	ZRS750 ICP WH (XTS21-3)	Prosty łącznik do połączenia dwóch szynoprzewodów, biały
910500187915	8711559381282	ZRS750 CCPE WH (XTS35-3)	Narożny łącznik do połączenia dwóch szynoprzewodów, biały
910500187515	8711559381206	ZRS750 CPF WH (XTS23-3)	Elastyczny łącznik do połączenia dwóch szynoprzewodów, biały
910930009718	8711559149868	ZRS700 SCP WH SUSP ClassicMP (SKB12-3)	Wspornik montażowy do montażu naściennego, biały
910503910237	8718696067130	ZRS700 SPC WH SUSP ClassicMP (SKB16-3)	Zacisk zawieszkowy, biały
910503910274	8718696074602	ZRS700 T-BAR SUSP WH (SKB11T-3)	Wspornik montażowy ścienny do szynoprzewodów, biały
910930000818	8711559147154	ZRS750 3C BA WH (GA70-3)	Płyta montażowa do montażu naściennego, biała

Listwy są również dostępne w kolorze srebrnym, w wersji wpuszczanej lub do systemu ściemniania DALI. Akcesoria są też dostępne w innych wersjach lub w wariantach do systemu ściemniania DALI.



# Oprawy wpuszczane

## Zalety

- Oprawy wpuszczane o kształcie kwadratowym/prostokątnym oferujące nawet 4-krotnie dłuższą trwałość niż konwencjonalne oprawy TL-D i TL-5.
- Oprawy z optyką biurową (OC) spełniają normę oślnienia dla pomieszczeń biurowych (UGR <19).
- Do korytarzy i mniej wymagających pomieszczeń wystarczy wersja z oznaczeniem NOC.

## Zastosowanie

Biura, sale lekcyjne, korytarze, pasaży itp.

## Ledinaire Panel RC065B

Kwadrat LED 600 x 600 mm



50 000 h/L70



NON-DIMMABLE



IP20



IK02



3 LAT GWARANCJI



Atrakcyjna  
cena

cztery sposoby montażu\*

GPC	EAN	Typ	Opis	Moc znamionowa (W)	CCT (K)	Przybliżony zamiennik za	Strumień świetlny (lm)
911401884580	871869938647499	RC065B LED34S/840 PSU W60L60 OC	optyka biurowa (UGR<19), zewnętrzny zasilacz (w zestawie)	34	4 000	4x 18 W	3 400
911401885080	871869979180399	RC065B LED34S/840 PSU W60L60 NOC	standardowa optyka (UGR<22), zewnętrzny zasilacz (w zestawie)	34	4 000	4x 18 W	3 400
911401823781	871016336926699	RC065B LED41S/840 PSU W60L60 NOC	standardowa optyka (UGR<22), zewnętrzny zasilacz (w zestawie)	44	4 000	4x 24 W	4 100
911401850782	8719514530652	RC065B LED34S/830 PSU W60L60 OC	optyka biurowa (UGR<19), zewnętrzny zasilacz (w zestawie)	34	3 000	4x 18 W	3 400
911401850882	8719514530669	RC065B LED34S/830 PSU W60L60 NOC	standardowa optyka (UGR<22), zewnętrzny zasilacz (w zestawie)	34	3 000	4x 18 W	3 400
911401885180	8710163362069	RC065B LED34S/865 PSU W60L60 NOC	standardowa optyka (UGR<22), zewnętrzny zasilacz (w zestawie)	34	6 500	4x 18 W	3 400

\*Panele RC065B / RC132V można montować w płytach gipsowo-kartonowych, zamocować lub zawiesić za pomocą akcesoriów przedstawionych na stronie 13.

## Coreline Panel RC132V

Kwadrat LED 600 x 600 mm



50 000 h/L80



DIMMABLE



NON-DIMMABLE



IP20  
IP44



IK02



5 LAT GWARANCJI



Rozwiązanie  
profesjonalne  
do 4 300 lm

cztery sposoby montażu\*

GPC	EAN	Typ	Opis	Moc znamionowa (W)	CCT (K)	Przybliżony zamiennik za	Strumień świetlny (lm)
911401878080	8710163360362	RC132V G4 LED34S/830 PSU W60L60 NOC	Optyka standardowa (UGR<22)	29	3 000	4x 18 W,	3 400
911401877980	8710163360355	RC132V G4 LED36S/840 PSU W60L60 NOC			4 000	4x 14 W	3 600
911401878180	8710163360379	RC132V G4 LED43S/840 PSU W60L60 NOC		34,5	4 000	4x 24 W	4 300
911401878680	8710163360423	RC132V G4 LED34S/830 PSU W60L60 OC	Optyka biurowa (UGR<19)	29	3 000	4x 18 W,	3 400
911401878580	8710163360416	RC132V G4 LED36S/840 PSU W60L60 OC			4 000	4x 14 W	3 600
911401879880	8710163360546	RC132V G4 LED34_43S/830_840 PSU W60L60 OC	Optyka biurowa (UGR<19), 2 barwy światła, 4 strumienie świetlne	30~35	3 000 / 4 000	4x 18 W, 4x 14 W, 4x 24 W	3 400 / 4 300
911401879080	8710163360461	RC132V G4 LED34S/830 PSD W60L60 OC	Optyka biurowa (UGR<19), system ściemniania DALI	29	3 000	4x 18 W, 4x 14 W	3 400
911401878980	8710163360454	RC132V G4 LED36S/840 PSD W60L60 OC					3 600
911401879180	8710163360478	RC132V G4 LED43S/840 PSD W60L60 OC		36,5	4 000	4x 24 W	4 300

## Oprawa prostokątna LED 300 x 1 200 mm



GPC	EAN	Typ	Opis	Moc znamionowa (W)	Barwy światła (K)	Przybliżony zamiennik za	Strumień świetlny (lm)
911401878480	8710163360409	RC132V G4 LED36S/840 PSU W30L120 NOC	Optyka standardowa (UGR<22)	29	4 000	2x 36 W	3 600
911401880080	8710163360560	RC132V G4LED34_43S/830_840 PSUW30L120 OC	Optyka biurowa (UGR<19), 2 barwy światła, 4 strumienie świetlne	30 /35	3 000 /4 000		3 400 /4 300
911401878880	8710163360447	RC132V G4 LED36S/840 PSU W30L120 OC	Optyka biurowa (UGR<19)	29	4 000		3 600
911401879680	8710163360522	RC132V G4 LED34S/830 PSD W30L120 OC	Optyka biurowa (UGR<19), system ściemniania DALI	29	3 000		3 400
911401879580	8710163360515	RC132V G4 LED36S/840 PSD W30L120 OC		29	4 000		3 600

\*Panele RC065B/RC132V można montować w płytach gipsowo-kartonowych, zamocować lub zawiesić za pomocą akcesoriów przedstawionych na stronie 13.

## Coreline Oprawa wbudowane RC136B

Kwadrat LED 600 x 600 mm



GPC	EAN	Typ	Opis	Moc znamionowa (W)	CCT (K)	Przybliżony zamiennik za	Strumień świetlny (lm)
911401880281	8718699347956	RC136B 28S_34S_40S/830 PSU W60L60 NOC	Świecenie po bokach, optyka standardowa (UGR<22)	28,5	3 000	3x 18 W	2800-4000
911401880381	8718699348236	RC136B 31S_37S_43S/840 PSU W60L60 NOC		27	4 000		3100-4300
911401880281	8718699347949	RC136B 28S_34S_40S/830 PSU W60L60 NOC		34	3 000		2800-4000
911401880381	8718699348175	RC136B 31S_37S_43S/840 PSU W60L60 NOC		4 000	3100-4300		
911401880681	8718699348311	RC136B 28S_34S_40S/830 PSD W60L60 OC	Świecenie po bokach, optyka biurowa (UGR<19)	33	3 000	4x 18 W	2800-4000
911401880481	8718699348298	RC136B 31S_37S_43S/840 PSU W60L60 OC			4 000		3100-4300

## Dostosuj oprawę do swoich konkretnych potrzeb!

### Zestaw do montażu w płytach kartonowo-gipsowych



GPC	EAN	Typ	Opis	Przeznaczony do opraw
911401824180	8710163347165	RC007Z SMB-PLC	Zestaw do montażu w płytach kartonowo-gipsowych	RC065B gen3, Pila RC007B
911401892180	8710163362694	RC132Z SMB-PLC	Zestaw do montażu w płytach kartonowo-gipsowych	RC132V gen4

Zawartość zestawu: 4 szt. klipsów i materiał łączeniowy

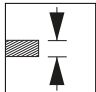
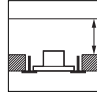
Montaż: W celu zamontowania kwadratowej oprawy 600 x 600 mm zalecamy wycięcie otworu w płycie gipsowo-kartonowej o wymiarach 580 x 580 mm. Klipsy należy zamocować do dwóch przeciwległych stron oprawy.

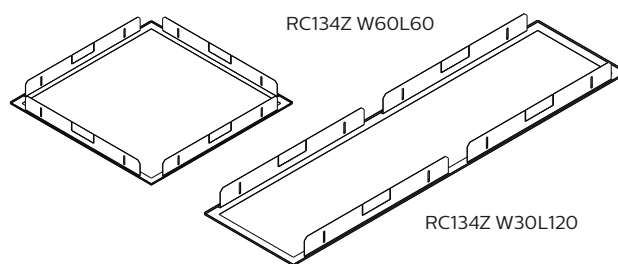


# Rama do płyt gipsowo-kartonowych – oprawa zlicowana z sufitem!

Do dowolnej oprawy o wymiarach 600 x 600 nebo 300 x 1 200 mm

## Wymagane wymiary płyt gipsowo-kartonowych

Typ oprawy	Wielkość otworu (mm)		
RC134Z W60L60	615 x 615	12-24	200
RC134Z W30L120	315 x 1215	12-24	200



## Zestaw do montażu ściennego



GPC	EAN	Typ	Opis	Przeznaczony do oprawy
911401892480	8710163362724	RC065Z SMB W60L60	Zestaw do montażu ściennego oprawy 600 x 600 mm	RC065B gen3
910930031018	8718696073308	RC132Z SMB W60L60	Zestaw do montażu ściennego oprawy 600 x 600 mm	RC065B gen2, RC132V, RC007B, RC136B 60x60
910930031218	8718696073322	RC132Z SMB W30L120	Zestaw do montażu ściennego oprawy 300 x 1 200 mm	RC132V gen3+gen4, RC136B 30x120

**Zawartość zestawu:** 2 boki do mocowania do sufitu, 2 zdejmowane boki, 4 narożne elementy łączące, materiał łączeniowy.

**Montaż:** Zmontować ramę i przymocować ją do sufitu za pomocą dołączonego materiału łączeniowego. Wyjąć 1 zdejmowany bok i 2 elementy narożne. W otwór włożyć oprawę i ponownie zamontować zdejmowany bok i elementy narożne.

## Zestaw do zawieszenia oprawy



GPC	EAN	Typ	Opis	Przeznaczony do oprawy
911401805681	8710163365923	RC065Z SME-3 WH	Zestaw do zawieszania oprawy łącznie z przewodem zasilającym	RC065B gen3
911401892280	8710163362700	RC132Z SME-3 WH		RC132V gen3+gen4 PSU, RC136B
911401892380	8710163362717	RC132Z SME-4 WH		RC132V gen3+gen4 PSD, RC136B

**Zawartość zestawu:** Zestaw do zawieszania z przewodem zasilającym, 4 wsporniki w kształcie litery L, materiał łączeniowy.

**Montaż:** Zamocować wsporniki w kształcie litery L do oprawy za pomocą dołączonych śrub i zagiąć wsporniki do góry. W otwory we wspornikach zamocować karabińczyki na linkach do zawieszenia.

# Oprawy nastropowe



## Zalety

- Profesjonalne oprawy nastropowe, które oferują nawet 4-krotnie dłuższą trwałość niż konwencjonalne oprawy TL-D i TL-5.
- Energooszczędne, o prostym, nowoczesnym wzornictwie.
- Dostępne w kształcie kwadratu 600 x 600 mm i prostokąta 200 x 1200 mm.
- Ekonomiczna linia SM060C w atrakcyjnej cenie.
- Profesjonalna linia SM136V oferuje bogatsze portfolio i 5-letnią gwarancję.

## Zastosowanie

Biura, sale lekcyjne, korytarze, pasaże itp.

## Ledinaire Oprawa nastropowa SM060C

Prostokąt LED 200 x 1 200 mm



Atrakcyjna  
cena



50 000 h/L65



NON-DIMMABLE



GPC	EAN	Typ	Opis	Moc znamionowa (W)	Light color (K)	Przybliżony zamiennik za	Strumień świetlny (lm)
911401850680	8718696069622	SM060C LED34S/840 PSU W20L120 NOC	optyka standardowa (UGR<22)	34	4 000	2x 36 W	3 400
911401842480	8710163350417	SM060C LED40S/840 PSU W20L120 NOC		40			4 000
911401842280	8710163350394	SM060C LED34S/840 PSU W20L120 OC	optyka biurowa (UGR<19)	34			3 400

# Coreline

## Oprawa nastropowa SM136V

Prostokąt LED 200 x 1 200 mm



Lighting in centre



GPC	EAN	Typ	Opis	Moc znamionowa (W)	CCT (K)	Przybliżony zamiennik za	Strumień świetlny (lm)
911401881681	8718699348540	SM136V 28S_34S_40S/830 PSU W20L120 NOC	Optyka standardowa (UGR<22)	28	3 000	2x 24 W	2800-4000
911401881781	8718699348762	SM136V 31S_37S_43S/840 PSU W20L120 NOC		27	4 000		3100-4300
911401881681	8718699348533	SM136V 28S_34S_40S/830 PSU W20L120 NOC		34	3 000	2x 36 W	2800-4000
911401881781	8718699348700	SM136V 31S_37S_43S/840 PSU W20L120 NOC		33	4 000		3100-4300
911401881881	8718699348823	SM136V 31S_37S_43S/840 PSU W20L120 OC	Optyka biurowa (UGR<19)	30	4 000	jak wyżej	jak wyżej
911401882081	8718699348847	SM136V 28S_34S_40S/830 PSD W20L120 OC		30,5	3 000		2800-4000

## Kwadrat LED 600 x 600 mm



Lighting on sides



GPC	Typ	(Plus)		Description	CCT	Luminous flux (lm)
911401880381	RC136B 31S_37S_43S/840 PSU W60L60 NOC	+	910930031018	RC132Z SMB W60L60	standard optics (UGR<22)	4000k 3100-4300
911401880481	RC136B 31S_37S_43S/840 PSU W60L60 OC	+	910930031018	RC132Z SMB W60L60	Office optics (UGR<19)	4000k 3100-4300
911401880681	RC136B 28S_34S_40S/830 PSD W60L60 OC	+	910930031018	RC132Z SMB W60L60		3000k 2800-4000

Oprawy z serii SM136V są również dostępne z systemem ściemniania DALI (PSD) i modułem awaryjnym (ELB3 – na obecną chwilę brak certyfikatu CNBOP).

# FastSet

## Oprawa nastropowa SM150C



GPC	EAN	Typ	Opis	Moc znamionowa (W)	CCT (K)	Przybliżony zamiennik za	Strumień świetlny (lm)
912401483056	8718699381240	SM150C LED24S/830 PSU TW3 PI5 L602	Trójfazowe okablowanie przelotowe, osłona mleczna	20	3 000	2x 18 W	2 400
912401483055	8718699381233	SM150C LED24S/840 PSU TW3 PI5 L602			4 000		
912401483058	8718699381264	SM150C LED48S/830 PSU TW3 PI5 L1160		45	3 000	2x 36 W	4 800
912401483057	8718699381257	SM150C LED48S/840 PSU TW3 PI5 L1160			4 000		
912401483060	8718699381288	SM150C LED60S/830 PSU TW3 PI5 L1440		55	3 000	2x 58 W	6 000
912401483059	8718699381271	SM150C LED60S/840 PSU TW3 PI5 L1440			4 000		

Oprawa przeznaczona jest do montażu na ścianie lub suficie albo samodzielnie przy wykorzystaniu otworu wlotowego na tylnej stronie oprawy, albo liniowo przy użyciu otworów wlotowych na bokach oprawy.



# Oprawy hermetyczne



## Zalety

- Kompleksowa seria hermetycznych opraw LED zastępujących konwencjonalne oprawy świetlówkowe o mocy od 2 x 18 W do 2 x 80 W.
- Ekonomiczna seria opraw Philips Ledinaire zapewnia doskonały stosunek jakości do ceny.
- Oprawy z profesjonalnej serii CoreLine WT120C są również dostępne w ofercie z systemem ściemniania DALI lub z awaryjnym zasilaniem akumulatorowym.

## Zastosowanie

Pomieszczenia produkcyjne, magazyny, garaże.

## Ledinaire Waterproof WT060C

Hermetyczna oprawa LED



Hit  
cenowy



50 000 h/L70



NON-DIMMABLE



GPC	EAN	Typ	Opis	Moc znamionowa (W)	Przybliżony zamiennik za	Strumień świetlny (lm)
911401876480	8710163360072	WT060C LED18S/840 PSU L600	zasilanie tylko z jednej strony, złączka zaciskowa WAGO	15	2x 18 W	1 800
911401876680	8710163360096	WT060C LED36S/840 PSU L1200		30	2x 36 W	3 600
911401876880	8710163360119	WT060C LED56S/840 PSU L1500		46	2x 58 W	5 600
911401893180	8710163362953	WT060C LED80S/840 PSU L1800		65	2x 80 W	8 000
911401876780	8710163360102	WT060C LED36S/840 PSU TW1 L1200	montaż przelotowy, po obu stronach złączka zaciskowa WAGO	30	2x 36 W	3 600
911401876980	8710163360126	WT060C LED56S/840 PSU TW1 L1500		46	2x 58 W	5 600

Wspornik montażowy ze stali nierdzewnej. Korpus oprawy jest nierozbieralny – zerowe ryzyko upadku klosza. Korpus oprawy z poliwęglanu.

# Ledinaire Waterproof Tube Housing

## Hermetyczna oprawa do tub LED

- Oprawa jest dostarczana bez tub LED.
- Oprawa przystosowana do tub LED z dwustronnym zasilaniem.
- Zaciski i wsporniki montażowe ze stali nierdzewnej.



Nowość



GPC	EAN	Typ	Opis	Przybliżony zamiennik za
911401807381	8710163366029	WT050C 1xTLED L1200	Oprawa hermetyczna na 1 świetlówkę LED o długości 1200 mm	1x 36 W
911401807481	8710163366036	WT050C 2xTLED L1200	Oprawa hermetyczna na 2 świetlówki LED o długości 1200 mm	2x 36 W
911401807581	8710163366043	WT050C 1xTLED L1500	Oprawa hermetyczna na 1 świetlówkę LED o długości 1500 mm	1x 58 W
911401807681	8710163366050	WT050C 2xTLED L1500	Oprawa hermetyczna na 2 świetlówki LED o długości 1500 mm	2x 58 W

# CoreLine Waterproof WT120C

## Hermetyczna oprawa LED

- Zatrzaski i uchwyty ze stali nierdzewnej.
- Wsporniki montażowe można dokręcić śrubą (aby zapobiec kradzieży).



Rozwiązanie profesjonalne



GPC	EAN	Typ	Moc znamionowa (W)	Przybliżony zamiennik za	Strumień świetlny (lm)
911401823480	8718291840459	WT120C G2 LED19S/840 PSU L600	15	2x 18 W	1 900
911401823580	8718291840466	WT120C G2 LED27S/840 PSU L1200	20,5	1x 36 W	2 700
911401823680	8718291840473	WT120C G2 LED34S/840 PSU L1500	24,3	1x 58 W	3 400
911401823780	8718291840480	WT120C G2 LED40S/840 PSU L1200	28,6	2x 36 W	4 000
911401823880	8718291840497	WT120C G2 LED60S/840 PSU L1500	42,9	2x 58 W	6 000
911401823980	8718699409289	WT120C G2 LED80S/840 PSU L1500	57,1		8 000

Inne dostępne warianty: 3-fazowy montaż przelotowy (TW3), ściemniany sterownik DALI (PSD), mikrofalowy czujnik ruchu (MDU), moduł oświetlenia awaryjnego z akumulatorem na 3 godziny pracy (ELB3 – na obecną chwilę brak certyfikatu CNBOP). Oferujemy również wyższą serię opraw Pacific LED w wykonaniu akrylowym (wyższa odporność chemiczna) oraz w wersji ATEX (do atmosfery wybuchowej w strefie 2/22).

# Linie świetlne

## Ledinaire Batten BN021C



- Dobra wydajność w przystępnej cenie
- Jakość i niezawodność marki Philips
- Szeroka gama długości, temperatur barwowych oraz strumieni świetlnych: 300mm, 600mm, 900mm, 1200mm, 1500mm w 3000 i 4000K
- Wysoka skuteczność systemu 105lm/W oraz długa trwałość 50 tysięcy godzin L65
- Łatwe tworzenie linii świetlnych dzięki możliwości przycinania

Korzystna  
cena



GPC	EAN	Typ	Oznaczenie	EOC
911401841782	8719514527843	L300 500lm 4000K	BN021C LED5S/840 L300	871951452784399
911401841882	8719514527850	L300 475lm 3000K	BN021C LED5S/830 L300	871951452785099
911401841982	8719514527867	L600 1000lm 4000K	BN021C LED10S/840 L600	871951452786799
911401842082	8719514527874	L600 940lm 3000K	BN021C LED10S/830 L600	871951452787499
911401842182	8719514527881	L900 1500lm 4000K	BN021C LED15S/840 L900	871951452788199
911401842282	8719514527898	L900 1410lm 3000K	BN021C LED14S/830 L900	871951452789899
911401842382	8719514527904	L1200 2000lm 4000K	BN021C LED20S/840 L1200	871951452790499
911401842482	8719514527911	L1200 1880lm 3000K	BN021C LED19S/830 L1200	871951452791199
911401842582	8719514527928	L1500 2500lm 4000K	BN021C LED25S/840 L1500	871951452792899
911401842682	8719514527935	L1500 2350lm 3000K	BN021C LED24S/830 L1500	871951452793599

## CoreLine Batten BN126C

- Idealny zamiennik świetlówek liniowych do wnętrza.
- Oprawa przystosowana do montażu natynkowego (na suficie lub ścianie), zwieszania i montażu BESA.
- Podłączenie z boku lub od góry oprawy.
- Montaż przelotowy 1-fazowy.



Odpowiednie  
do montażu  
przelotowego



GPC	EAN	Typ	Długość (mm)	Moc znamionowa (W)	Strumień świetlny (lm)
911401897080	8710163363455	BN126C LED20S/830 PSU TW1 L600	600	17	2 000
911401896980	8710163363448	BN126C LED22S/840 PSU TW1 L600			2 200
911401897280	8710163363479	BN126C LED23S/830 PSU TW1 L1200	1200	18	2 300
911401897180	8710163363462	BN126C LED25S/840 PSU TW1 L1200			2 500
911401897480	8710163363493	BN126C LED38S/830 PSU TW1 L1200		31	3 800
911401897380	8710163363486	BN126C LED41S/840 PSU TW1 L1200			4 100
911401897680	8710163363516	BN126C LED60S/830 PSU TW1 L1200	1500	49	6 000
911401897580	8710163363509	BN126C LED64S/840 PSU TW1 L1200			6 400
911401897880	8710163363530	BN126C LED32S/830 PSU TW1 L1500	1800	25	3 200
911401897780	8710163363523	BN126C LED35S/840 PSU TW1 L1500			3 500
911401898080	8710163363554	BN126C LED48S/830 PSU TW1 L1500		40	4 800
911401897980	8710163363547	BN126C LED52S/840 PSU TW1 L1500			5 200
911401898280	8710163363578	BN126C LED74S/830 PSU TW1 L1500	59	75	7 400
911401898180	8710163363561	BN126C LED80S/840 PSU TW1 L1500			8 000
911401898480	8710163363592	BN126C LED60S/830 PSU TW1 L1800	1800	49	6 000
911401898380	8710163363585	BN126C LED64S/840 PSU TW1 L1800			6 400
911401898680	8710163363615	BN126C LED94S/830 PSU TW1 L1800		75	9 400
911401898580	8710163363608	BN126C LED100S/840 PSU TW1 L1800			10 000



# Oprawy przemysłowe do instalacji na dużej wysokości

## Zalety

- Bezpośredni zamiennik opraw przemysłowych z lampami wyładowczymi 250 W i 400 W.
- Doskonała jakość światła (CRI > 80).
- Całkowicie aluminiowa konstrukcja.
- Łatwy montaż dzięki dołączonemu hakowi do zawieszania.
- W serii CoreLine można dokupić wspornik montażowy do montażu powierzchniowego.

## Zastosowanie

Magazyny, obiekty przemysłowe.



## Ledinaire Highbay BY020P, BY021P



**Ekonomiczna alternatywa**



GPC	EAN	Typ	Opis	Moc znamionowa (W)	Przybliżony zamiennik za	Strumień świetlny (lm)
911401642407	871951452405700	52405700 BY020P G2 LED105S/840 PSU WB GR	4 000 K, szeroka optyka	100	Oprawa konw. 250 W	10 500
911401642307	871951452404000	52404000 BY021P G2 LED205S/840 PSU WB GR		190	Oprawa konw. 400 W	20 500
911401657907	871951453017199	53017199 BY020Z G2 ALU	Dodatkowa optyka zmieniająca kąt rozsyłu światła na wąski rozsył			
911401658007	871951453016499	53016499 BY021Z G2 ALU				

# CoreLine Highbay BY120P, BY121P, BY122P



Najwyższe  
parametry

• Poliwęglanowa osłona części optycznej – spełnia wymagania certyfikacji HAACP do stosowania w przemyśle spożywczym.



GPC	EAN	Typ	Opis	Moc znamionowa (W)	Przybliżony zamiennik za	Strumień świetlny (lm)
911401569851	8710163335711	BY120P G4 LED100S/840 PSU NB	4 000 K, bez możliwości ściemniania, wąska optyka 60°	69	Lampa wyladowcza 250 W	10 000
911401569951	8710163335704	BY120P G4 LED100S/840 PSU WB	4 000 K, bez możliwości ściemniania, szeroka optyka 100°			
911401575351	8710163335667	BY120P G4 LED100S/865 PSU WB	6 500 K, bez możliwości ściemniania, szeroka optyka 100°	73	Lampa wyladowcza 250 W	10 000
911401574451	8710163337029	BY120P G4 LED100S/840 PSD NB	4 000 K, z możliwością ściemniania, wąska optyka 60°			
911401574551	8710163337036	BY120P G4 LED100S/840 PSD WB	4 000 K, z możliwością ściemniania, szeroka optyka 100°			
911401570051	8710163335698	BY121P G4 LED200S/840 PSU NB	4 000K, bez możliwości ściemniania, wąska optyka 60°	138	Lampa wyladowcza 400 W	20 000
911401570151	8710163335681	BY121P G4 LED200S/840 PSU WB	4 000 K, bez możliwości ściemniania, szeroka optyka 100°			
911401575551	8710163335643	BY121P G4 LED200S/865 PSU WB	6 500 K, bez możliwości ściemniania, szeroka optyka 100°	146	Lampa wyladowcza 400 W	20 000
911401574651	8710163336985	BY121P G4 LED200S/840 PSD NB	4 000 K, z możliwością ściemniania, wąska optyka 60°			
911401574751	8710163336992	BY121P G4 LED200S/840 PSD WB	4 000 K, z możliwością ściemniania, szeroka optyka 100°			
911401578351	8710163336640	BY122P G4 LED250S/840 PSU NB	4 000K, bez możliwości ściemniania, wąska optyka 60°	172	Lampa wyladowcza ponad 400 W	25 000
911401578451	8710163336657	BY122P G4 LED250S/840 PSU WB	4 000 K, bez możliwości ściemniania, szeroka optyka 100°			
911401578651	8710163336671	BY122P G4 LED250S/865 PSU WB	6 500 K, bez możliwości ściemniania, szeroka optyka 100°	183	Lampa wyladowcza ponad 400 W	25 000
911401582051	8710163338798	BY122P G4 LED250S/840 PSD NB	4 000 K, z możliwością ściemniania, wąska optyka 60°			
911401582151	8710163338804	BY122P G4 LED250S/840 PSD WB	4 000 K, z możliwością ściemniania, szeroka optyka 100°			
911401511561	8710163341866	BY121Z G4 BR L300	Uchwyt do montażu sufitowego dla wariantu bez ściemniania (PSU)			
911401511761	8710163341873	BY121Z G4 BR L400	Uchwyt do montażu sufitowego dla wariantu ze ściemnianiem (PSD, IA)			

Oferujemy również wyższą serię opraw GentleSpace w wersjach do wysokich temperatur (do 70° C), o podwyższonej odporności chemicznej, do atmosfer wybuchowych (ATEX 2/22) lub o trwałości powyżej 70 000 godzin.

Jako dostępną alternatywę oferujemy również źródła LED TrueForce HPI – zamienniki metahalogenkowych lamp wyladowczych 250 i 400 W.



# System szybkiego montażu CoreLine Trunking Gen2

## LL212X, LL217X, LL234X



- W każdym zastosowaniu oświetlenie odgrywa inną rolę. W niektórych przypadkach wymagane są najnowocześniejsze rozwiązania oparte na doskonałej jakości światła i jego wyjątkowych możliwościach. Ale dla bardzo wielu zastosowań, rozwiązania oświetleniowe, które zapewniają odpowiednią równowagę pomiędzy prostotą i funkcjonalnością to właściwy wybór. Takim przykładem jest CoreLine Trunking Gen2.
- CoreLine Trunking Gen2 to świetny wybór do miejsc, w których proste rozwiązanie oświetleniowe spełni swoje zadanie. Ale jednocześnie takie, które może dostarczyć bardziej zaawansowanej technologii opartej na Internecie Rzeczy (IoT).

Innowacyjne linie świetlne LED nigdy nie były tak proste.

### Zalety

- Duży wybór długości, strumienia i wersji optyk,
- Stałe, wysokiej jakości światło — stabilność barwy światła, brak artefaktów paskowych.

- Poprawiona równomierność i ciągłość w linii opraw,
- Łatwość w zamówieniu, montażu i instalacji,
- Gotowość do integracji z systemem Interact w przypadku zastosowania w handlu detalicznym i przemyśle.

### Parametry

- Intuicyjna, jednowarstwowa architektura — potrzebne tylko 2 kody 12NC, aby stworzyć linię,
- Do wyboru 3 długości opraw, każda z 3 pakietami strumienia świetlnego,
- 8 różnych optyk zapewniających stałą jakość światła,
- Dedykowane czujniki w przypadku integracji z systemem Interact,
- Utrzymanie strumienia świetlnego L80 @50 000 godzin,
- Dostępne w wersji ciągłej linii świetlnej oraz jako indywidualna oprawa.

### Zastosowanie

Pomieszczenia produkcyjne, magazyny, sklepy detaliczne.

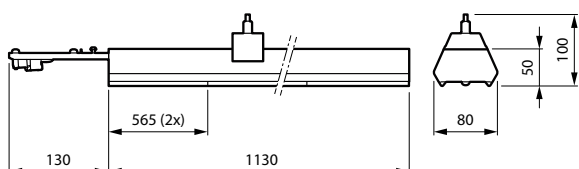
## Przykładowy dobór pozycji



Wszechstronne zastosowanie

GPC	Typ	Opis	Moc znamionowa (W)	Strumień świetlny (lm)
910925867513	LL234X 160S/840 1x PSD WB 7x2.5	Długość oprawy 3.4 m; 4 000 K, szeroka optyka, Dali	64	9 000
910925867558	LL234X 160S/840 2xPSU WB 5x1.5	Długość oprawy 3.4 m; 4 000 K, szeroka optyka, brak Dali	108	16 000
910925868217	LL234X 160S/840 2x PSU NB 5x1.5	Długość oprawy 3.4 m; 4 000 K, wąska optyka, brak Dali	32	4 500
910925867536	LL217X 80S/840 1xPSD WB 7x2.5	Długość oprawy 1.7 m; 4 000 K, szeroka optyka, Dali	54	8 000
910925867537	LL217X 80S/840 1xPSU WB 5x1.5	Długość oprawy 1.7 m; 4 000 K, szeroka optyka, brak Dali	32	4 500
910925868218	LL217X 80S/840 1x PSU NB 5x1.5	Długość oprawy 1.7 m; 4 000 K, wąska optyka, brak Dali		8 000
910925867594	LL234X 5x1.5 BC	Ślepa jednostka o długości 3.4 m		
910925867589	LL217X 7x1.5 BC	Ślepa jednostka o długości 1.7 m		
910925867562	LL200Z MB-SW 2xEP CU7 WH	Zestaw złączy zasilających, dwóch końcówek i wspornika montażowego do zawieszenia linkowego		
910925867568	LL200Z SMB WH (5PCS)	Zestaw 5 wsporników montażowych do montażu na suficie		
910925867567	LL200Z CB WH (5PCS)	Zestaw 5 wsporników montażowych do montażu na łańcuchach		

### Zestaw opraw



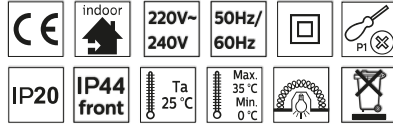
#### Inne warianty opraw:

- temperatura barwowa: 3 000 K (ciepła biel) lub 6 500 K (biel dzienna)
- optyka asymetryczna, podwójnie asymetryczna, wąska, średnia lub bardzo szeroka
- wykonanie z opalizującą optyką w celu zmniejszenia oślnienia
- wszystkie warianty opraw są również dostępne jako ściemnialne z systemem DALI
- wybrane warianty również w wersji z modułem oświetlenia awaryjnego i baterią na 3 godziny pracy (na obecną chwilę brak certyfikatu CNBOP)
- listwy zasilające 5,7-żyłowe (awaryjne lub DALI) lub 9-żyłowe (awaryjne + DALI)
- możliwość montażu nastropowego lub zwieszanego na łańcuchach

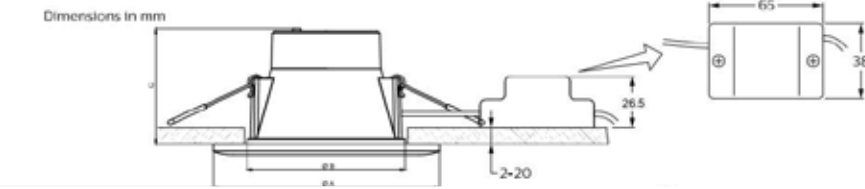




### Ledinaire Downlight DN029B



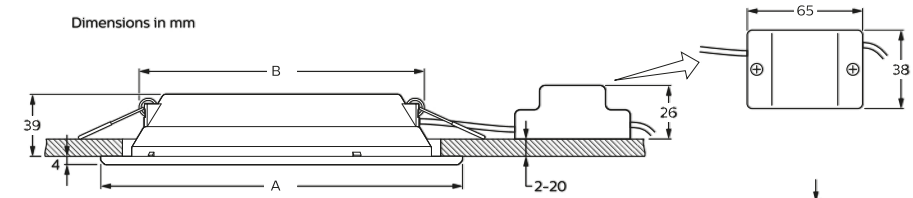
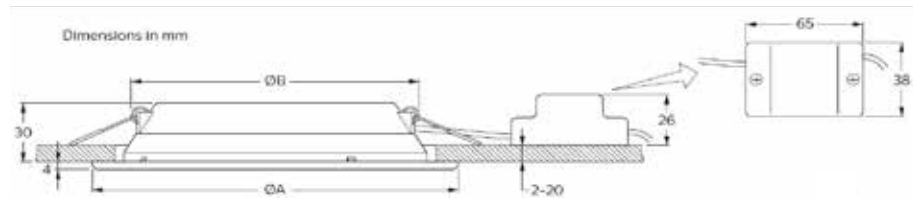
	CCT	Output (lm)	P (W)	A	B	C	Ø mm	kg
DN029B D90	3000K	850	8.5	115	85	59	Ø 85-95	0.155
	4300K/6500K	900						
DN029B D150	3000K	1200	14	175	145	60	Ø 145-155	0.32
	4300K/6500K	1350						
DN029B D200	3000K	2000	24	225	195	60	Ø 195-205	0.56
	4300K/6500K	2300						



### Ledinaire Slim Downlight DN065B



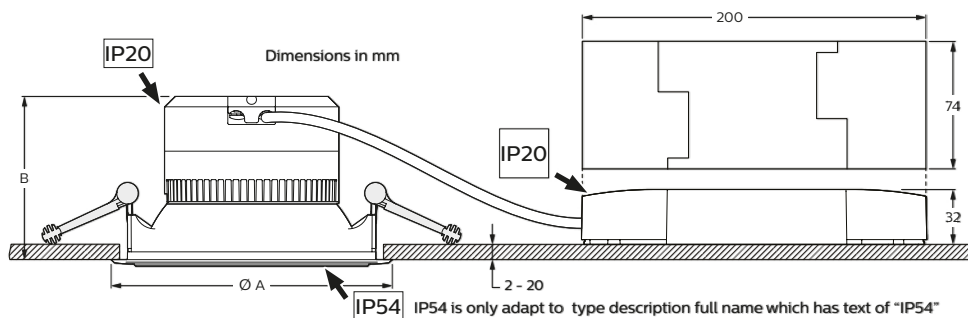
		P (W)	A	B	Ø mm	kg	
DN065 G2 LED105 SQ	830	950	11	175	146	150-155	0.23
	840	1000					



### CoreLine Downlight DN140B



	System lumen (lm)	CCT (K)	Driver	Pnom (W)	Pmax (W)	Ø mm	Dimensions in mm		kg	
							ØA	B		
DN140B	LED105	1100	PSU	9.5	10.5	150 - 155	162	98	0.42	
	LED205	2200		19.0	20.9		200 - 205	216	106	0.66
	LED105	1100	3000 /	PSED-E	11.5	12.7	150 - 155	162	98	0.60
			4000		20.5	22.6				
	LED205	2200	IA1	22.0	24.2	200 - 205	216	106	0.84	



Instrukcje montażu – przydatne informacje



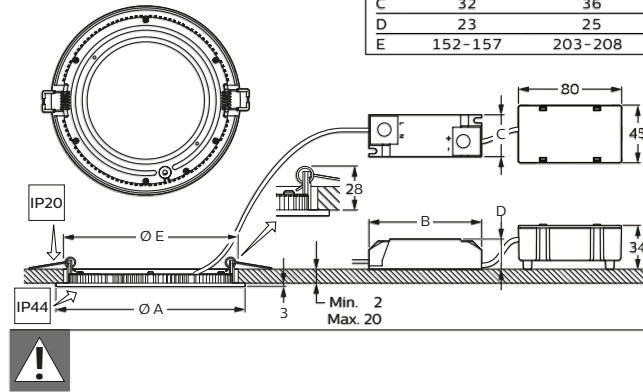
## CoreLine SlimDownlight DN145B, DN145C



	System lumen (lm)	CCT (K)	Driver	P (W)	Ø mm	kg
DN145B LED10S	1100	3000/4000	PSU	11	152-157	0.28
DN145B LED20S	2100			21	203-208	0.45
DN145C LED10S	1100			11	-	0.75
DN145C LED20S	2100			21	-	1.10

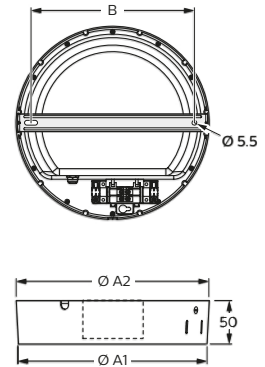
### DN145B

Dimensions in mm

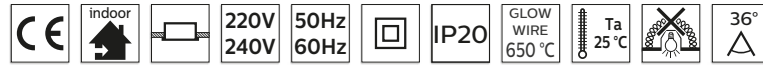


### DN145C

	1100lm	2100lm
A1	166	217
A2	171	222
B	140	188

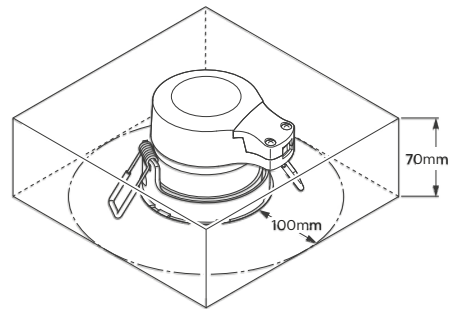
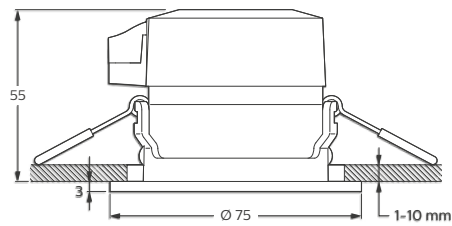


## Ledinaire ClearAccent RS060B, RS061B

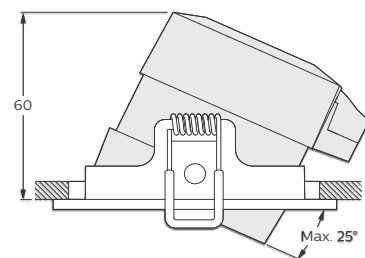
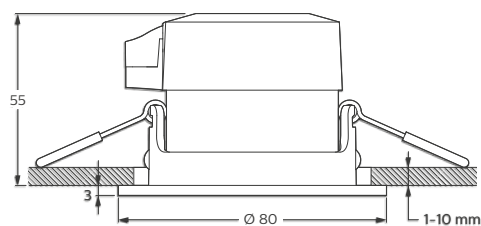


	LEDs	Output (lm)	P (W)	A (mA)	Ø mm	kg
RS060B LED5 fixed	1x LED	500	6	26	68	0.10
RS061B LED5 adjustable						0.11

### Fixed

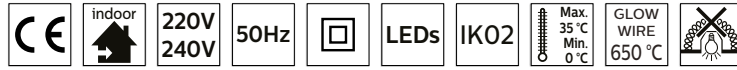


### Adjustable



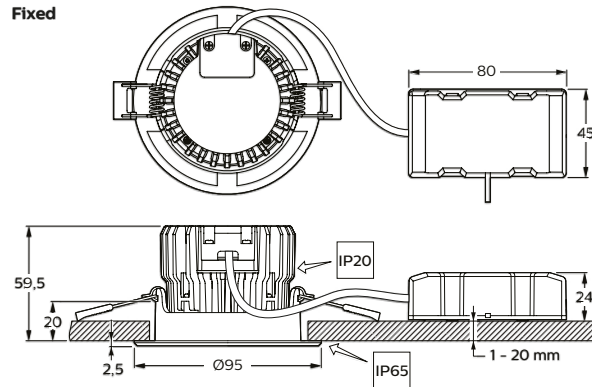


## CoreLine Recessed Spot RS140B, RS141B

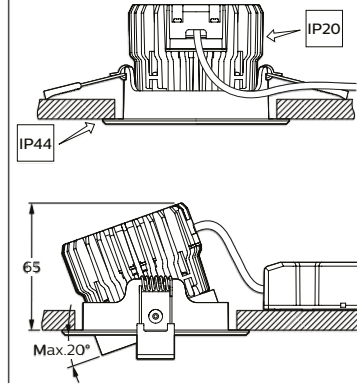


		System lumen (Lm)	P (W)	Ø mm	kg
RS140B LED6S	Round fixed	650	8	78	0.4
RS141B LED6S	Round adjustable				
RS140B LED9S	Round fixed	900	11	78	0.4
RS141B LED9S	Round adjustable				

### Fixed

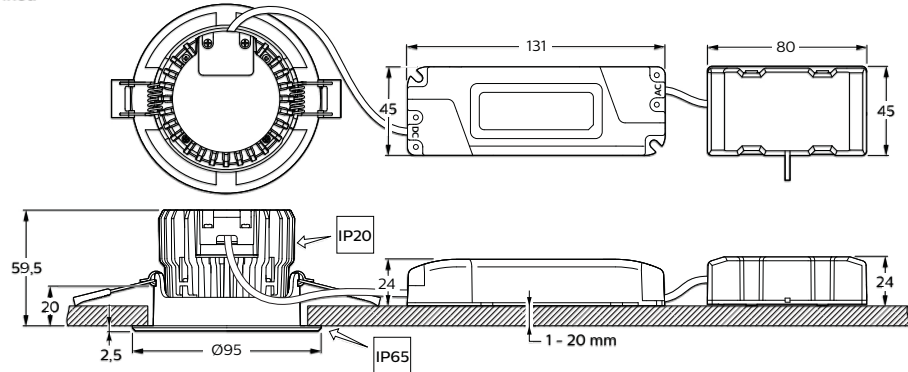


### Adjustable

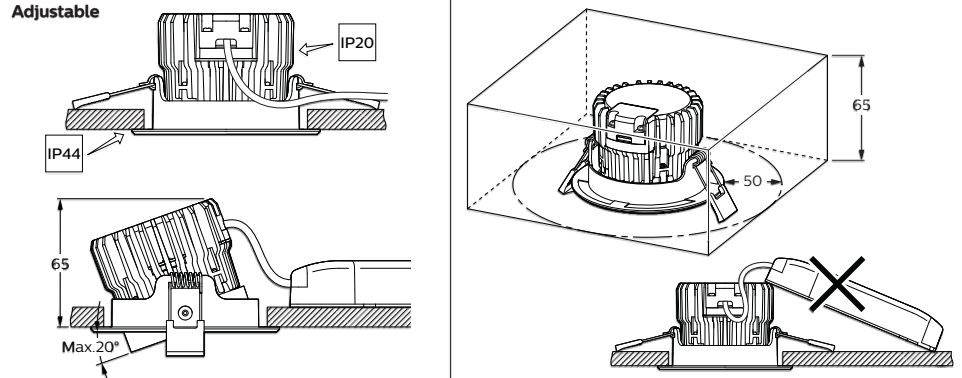


		System lumen (Lm)	P (W)	Ø mm	kg
RS140B LED12S	Round fixed	1200	15	78	0.5
RS141B LED12S	Round adjustable				

### Fixed



### Adjustable

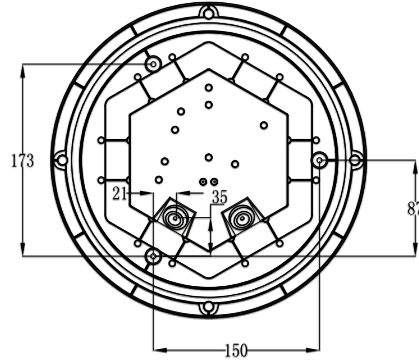




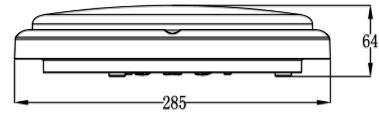
## Ledinaire Wall-mounted WL070V



	CCT(K)	Lumen (lm)	Light source of energy efficiency class	P(W)	Driver	Options	220V 240V	50Hz 60Hz	kg
WL070V LED11S		1100	D	11		NA			0.58
WL070V LED17S	3000/4000	1700	E	17	PSU	NA	•	•	0.61
		1700	E	19		MDU			



Dimensions in mm







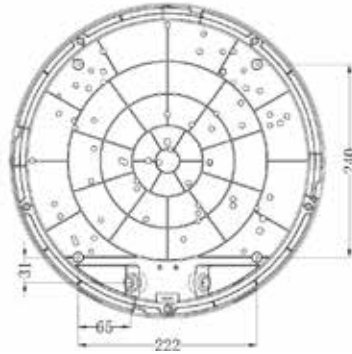
### CoreLine Wall-mounted WL140V



Product	CCT (K)	Light source of efficiency class	Driver	Options	kg
WL140V LED12S	3000/4000	D/E	PSU	ELB3	2,4
		E	PSR	ELB3 MDU	2,5
		E	PSED	ELB3	2,0/2,5
WL140V LED20S		E	PSU	ELB3	2,4
		E	PSR	ELB3 MDU	2,55
		E	PSED	ELB3	2,0/2,5
WL140V LED34S		E	WIA	ELB3	2,0/2,5
		D	PSU	ELB3	2,45
		D	PSR	ELB3 MDU	2,6
	D	PSED	ELB3	2,05/2,55	
D	WIA	ELB3	2,05/2,55		

220V  
240V

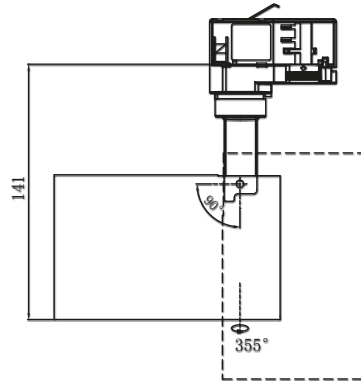
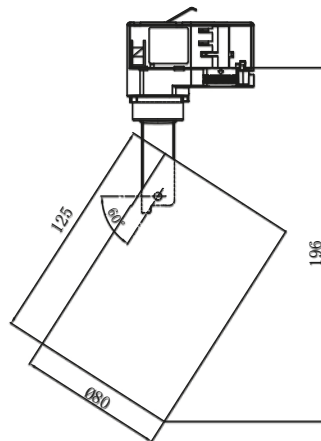
50Hz  
60Hz



### CoreLine Projector ST151T



	CCT (K)	Lumen (lm)	P (W)	Input current (mA)	△	kg
ST151T	3000	3000	30	140	25°/ 38°	0.51
	4000		27	125	25°/ 38°	



## Ledinaire Panel RC065B



	Lumen (lm)	CCT (K)	P (W)	L xW xH (mm)	kg
RC065B LED34S/840 PSU W60L60 OC	3400	4000	34	595x595x36	2.0
RC065B LED34S/865 PSU W60L60 OC	3400	6500	34	595x595x36	2.0
RC066B LED34S/840 PSU W62L62 OC	3400	4000	34	620x620x36	2.4
RC065B LED34S/840 PSU W60L60 NOC	3400	4000	34	595x595x35	1.9
RC065B LED34S/865 PSU W60L60 NOC	3400	6500	34	595x595x35	1.9

### Available as accessory

**Suspension set:**  
RC065Z SME-3 WH  
911401805681

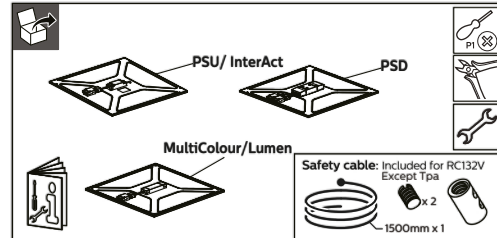
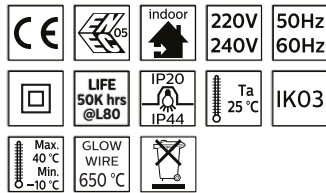
**Surface mounted set:**  
RC065Z SMB W60L60:  
911401892480  
RC066Z SMB W62L62:  
911401892580

**Plaster set:**  
RC007Z SMB-PLC  
911401824180

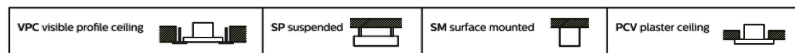
**Safety cable:**  
RC065Z SC  
911401892680

**VPC visible profile ceiling**

## CoreLine RC132V



	Lumen (lm)	CCT (K)	P(W)	L xW xH (mm)	kg
RC132V G4 LED36S/840 PSU W60L60 NOC	3600	4000	29	595x595	2.80
RC132V G4 LED34S/830 PSU W60L60 NOC	3400	3000	29	595x595	2.80
RC132V G4 LED43S/840 PSU W60L60 NOC	4300	4000	34.5	595x595	3.10
RC132V G4 LED36S/840 PSU W62L62 NOC	3600	4000	29	622x622	3.00
RC132V G4 LED34S/830 PSU W62L62 NOC	3400	3000	29	622x622	3.00
RC132V G4 LED36S/840 PSU W30L120 NOC	3600	4000	29	1195x295	2.72
RC132V G4 LED36S/840 PSU W60L60 OC	3600	4000	29	595x595	2.80
RC132V G4 LED34S/830 PSU W60L60 OC	3400	3000	29	595x595	2.80
RC132V G4 LED36S/840 PSU W62L62 OC	3600	4000	29	622x622	3.00
RC132V G4 LED36S/840 PSU W30L120 OC	3600	4000	29	1195x295	2.72
RC132V G4 LED36S/840 PSD W60L60 OC	3600	4000	29	595x595	2.90
RC132V G4 LED34S/830 PSD W60L60 OC	3400	3000	29	595x595	2.90
RC132V G4 LED43S/840 PSD W60L60 OC	4300	4000	34.5	595x595	3.30
RC132V G4 LED36S/840 PSD W62L62 OC	3600	4000	29	622x622	3.10
RC132V G4 LED34S/830 PSD W62L62 OC	3400	3000	29	622x622	3.10
RC132V G4 LED43S/840 PSD W62L62 OC	4300	4000	34.5	622x622	3.50
RC132V G4 LED36S/840 PSD W30L120 OC	3600	4000	29	1195x295	2.90
RC132V G4 LED34S/830 PSD W30L120 OC	3400	3000	29	1195x295	2.90
RC132V G4 LED36/840 PSU W60L60 OC TP(a)	3600	4000	29	595x595	2.80
RC132V G4LED34_43S/830_840 PSU W60L60 OC	3400/3600/4000/4300	3000/4000	30/35	595x595	3.15
RC132V G4LED34_43S/830_840 PSU W62L62 OC	3400/3600/4000/4300	3000/4000	30/35	622x622	3.30
RC132V G4LED34_43S/830_840 PSU W30L120 OC	3400/3600/4000/4300	3000/4000	30/35	1195x295	3.18

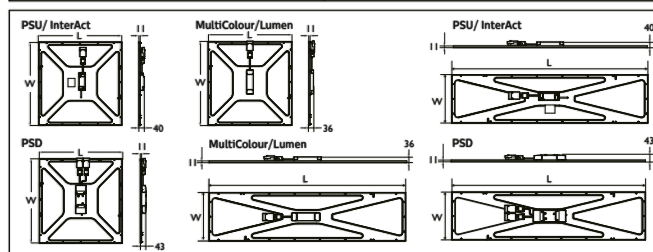


### Optional:

**Suspension kit:**  
911401892280 RC132Z SME-3 WH  
911401892380 RC132Z SME-4 WH

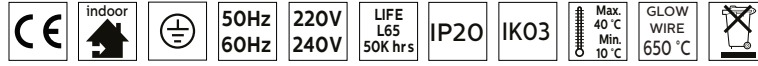
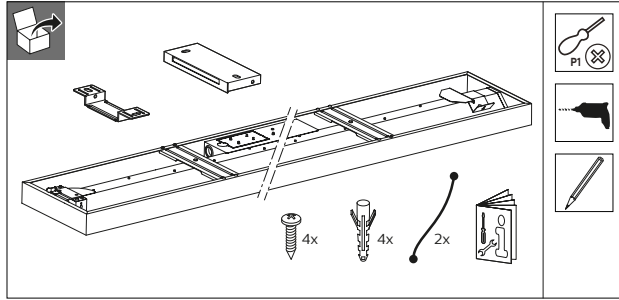
**Surface mounted kit:**  
910930031018 RC132Z SMB W60L60  
910930031118 RC132Z SMB W62L62  
910930031218 RC132Z SMB W30L120

**Plaster kit:**  
911401892180  
RC132Z SMB-PLC

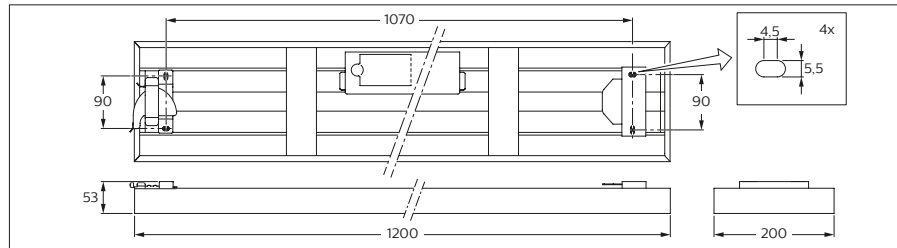




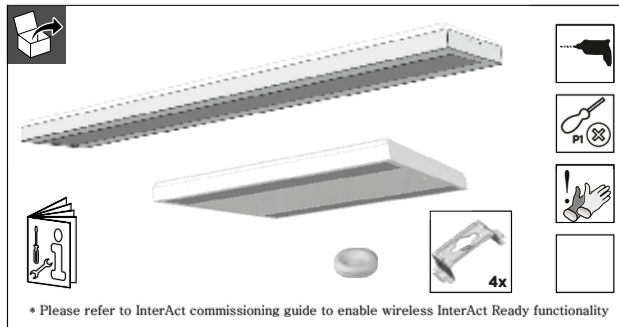
## Ledinaire SM060C



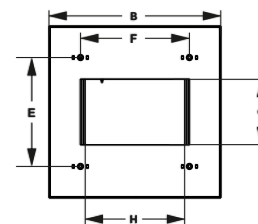
	System lumen	CCT	Driver	P(W)	kg
SM060C LED34S/840 PSU W20L120 NOC	3400lm			34	2.62
SM060C LED40S/840 PSU W20L120 NOC	4000lm	4000K	PSU	40	2.62
SM060C LED34S/840 PSU W20L120 OC	3400lm			34	2.78



## CoreLine SM134V



	LED27S/840 PSU P (W)	LED27S/830 PSU P (W)	LED27S/840 PSD P (W)	LED27S/830 PSD P (W)	LED37S/840 PSU P (W)	LED37S/830 PSU P (W)	LED37S/840 PSD P (W)	LED37S/830 PSD P (W)	LED37S/830/840 IA1 P (W)	kg
SM134V W60L60 OC			22.0	23.0	30.5	34.5	31.5	31.5	35.5	4.0
SM134V W60L60 NOC	27.0	28.5	26.5	30.5	34.0	34.0	35.5	35.5	35.5	4.0
SM134V W20L120 OC			22.0	23.0	30.5	34.5	31.5	31.5	35.5	3.4
SM134V W20L120 NOC	27.0	28.5	26.5	30.5	34.0	34.0	35.5	35.5	35.5	3.4
SM134V W60L60 ELB3 OC			25.5				35.0		39.5	4.7
SM134V W60L60 ELB3 NOC	30.5		30.5		38.0		39.0		39.5	4.7
SM134V W20L120 ELB3 OC			25.5				35.0		39.5	4.0
SM134V W20L120 ELB3 NOC	30.5	32.0		34.0	38.0	38.0	39.0	39.0	39.5	4.0

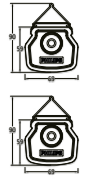
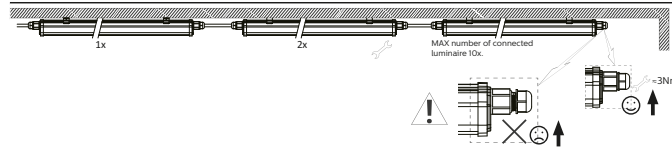
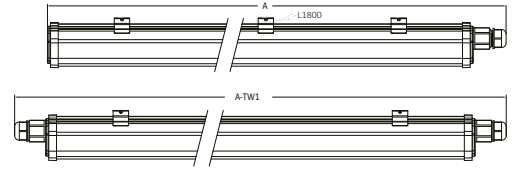


	A(mm)	B(mm)	C(mm)	D(mm)	E(mm)	F(mm)	G(mm)	H(mm)
SM134V W60L60	47	600	600	33	380	380	230	418
SM134V W20L120	47	1170	197	33	900	156		
SM134V W60L60 ELB3	47	600	600	33	380	380	230	418

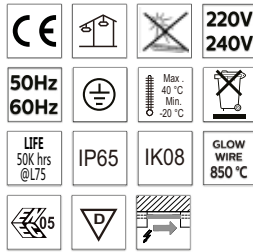
## Ledinaire WT060C



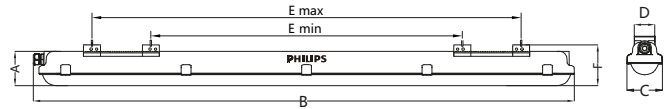
Type	System lumen (lm)	CCT	P(W)	A	A-TW1	kg
WT060C LED185/840 PSU L600	1800	4000K	15	611	0.38	
WT060C LED255/840 PSU L1200	2500	4000K	20	1201	0.75	
WT060C LED255/840 PSU TW1 L1200	2500	4000K	20	1258	0.80	
WT060C LED365/840 PSU L1200	3600	4000K	30	1201	0.75	
WT060C LED365/865 PSU L1200	3600	6500K	30	1201	0.75	
WT060C LED365/840 PSU TW1 L1200	3600	4000K	30	1258	0.80	
WT060C LED345/840 PSU L1500	3400	4000K	28	1501	0.95	
WT060C LED345/840 PSU TW1 L1500	3400	4000K	28	1558	1.00	
WT060C LED565/840 PSU L1500	5600	4000K	46	1501	0.95	
WT060C LED565/865 PSU L1500	5600	6500K	46	1501	0.95	
WT060C LED565/840 PSU TW1 L1500	5600	4000K	46	1558	1.00	
WT060C LED805/840 PSU L1800	8000	4000K	65	1801	1.21	



## CoreLine WT120C

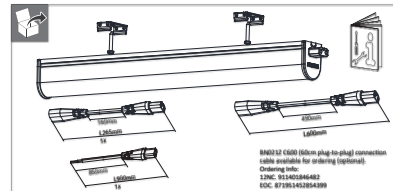


Type	System light output(Lm)	Color temperature(K)	Power(W)	kg
WT120C G2 LED195/840 PSU L600	1900	4000K	15	0.8
WT120C G2 LED275/840 PSU L1200	2700	4000K	20.5	1.33
WT120C G2 LED405/840 PSU L1200	4000	4000K	28.6	1.33
WT120C G2 LED345/840 PSU L1500	3400	4000K	24.3	1.65
WT120C G2 LED605/840 PSU L1500	6000	4000K	42.9	1.67
WT120C G2 LED805/840 PSU L1500	8000	4000K	57.1	1.73
WT120C G2 LED185/840 PSU PCO L600	1800	4000K	15	0.8
WT120C G2 LED255/840 PSU PCO L1200	2500	4000K	20.5	1.33
WT120C G2 LED375/840 PSU PCO L1200	3700	4000K	28.6	1.33
WT120C G2 LED315/840 PSU PCO L1500	3100	4000K	24.3	1.65
WT120C G2 LED575/840 PSU PCO L1500	5700	4000K	42.9	1.67
WT120C G2 LED755/840 PSU PCO L1500	7500	4000K	57.1	1.73
WT120C G2 LED405/865 PSU L1200	4000	6500K	28.5	1.33
WT120C G2 LED345/865 PSU L1500	3400	6500K	24.5	1.65
WT120C G2 LED605/865 PSU L1500	6000	6500K	43	1.67

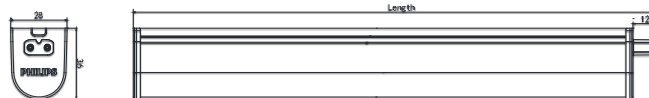


Type	Dimension(mm)						Nr. of clips
	A	B	C	D	E min	E max	
WT120C G2 LED195/840 PSU L600 / WT120C G2 LED185/840 PSU PCO L600	665				308	512	6
WT120C G2 LED275/840 PSU L1200 / WT120C G2 LED255/840 PSU PCO L1200	1215				538	1062	10
WT120C G2 LED405/840 PSU L1200 / WT120C G2 LED375/840 PSU PCO L1200	76	1515	80	38	838	1362	12
WT120C G2 LED345/840 PSU L1500 / WT120C G2 LED315/840 PSU PCO L1500					838	1362	12
WT120C G2 LED605/840 PSU L1500 / WT120C G2 LED575/840 PSU PCO L1500					838	1362	12
WT120C G2 LED805/840 PSU L1500 / WT120C G2 LED755/840 PSU PCO L1500	1215	1515	80	38	538	1062	10
WT120C G2 LED405/865 PSU L1200 / WT120C G2 LED375/830 PSU L1200					838	1362	12
WT120C G2 LED345/865 PSU L1500 /	1515				838	1362	12
WT120C G2 LED605/865 PSU L1500 / WT120C G2 LED555/830 PSU L1500							

## Ledinaire Batten BN021C



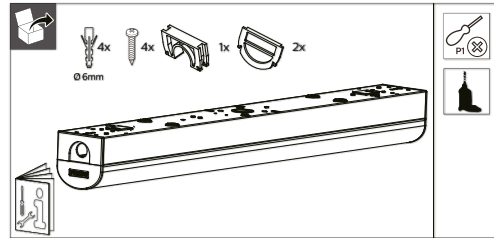
Type	System lumen (lm)	CCT(K)	Energy efficiency class of light source	P(W)	Length(mm)	kg
BN021C LED55/840 L300	540	4000	D	5	326	0.06
BN021C LED55/830 L300	480	3000	E			
BN021C LED105/840 L600	1050	4000	D	10	586	0.09
BN021C LED105/830 L600	960	3000	E			
BN021C LED155/840 L900	1600	4000	D	15	886	0.13
BN021C LED145/830 L900	1450	3000	E			
BN021C LED205/840 L1200	2100	4000	D	20	1186	0.17
BN021C LED195/830 L1200	1900	3000	E			
BN021C LED255/840 L1500	2600	4000	D	24	1486	0.21
BN021C LED245/830 L1500	2400	3000	E			







### Coreline Batten BN126C



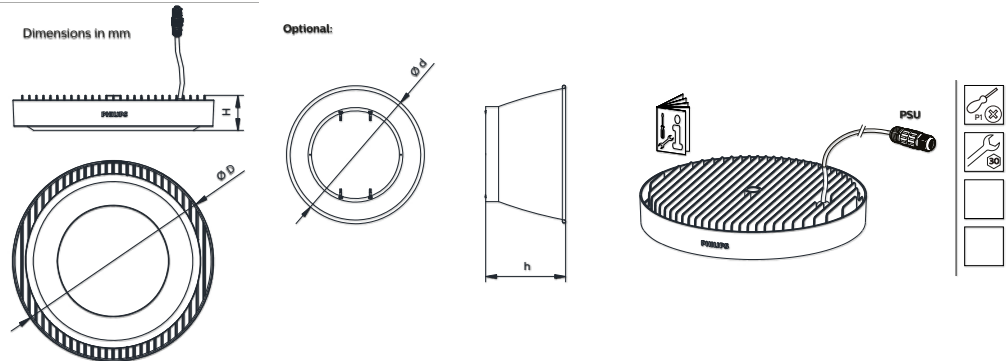
	P (W)	A (mm)	B (mm)	C (mm)	L (mm)	Ø (mm)
BN126C LED22S/840 PSU TW1 L600	17	310	40	547	600	0.85
BN126C LED20S/830 PSU TW1 L600	17	310	40	547	600	0.85
BN126C LED25S/840 PSU TW1 L1200	18	960	40	1073	1135	1.45
BN126C LED23S/830 PSU TW1 L1200	18	960	40	1073	1135	1.45
BN126C LED41S/840 PSU TW1 L1200	31	960	40	1073	1135	1.45
BN126C LED38S/830 PSU TW1 L1200	31	960	40	1073	1135	1.45
BN126C LED64S/840 PSU TW1 L1200	49	960	40	1073	1135	1.45
BN126C LED60S/830 PSU TW1 L1200	49	960	40	1073	1135	1.45
BN126C LED35S/840 PSU TW1 L1500	25.5	972	40	1073	1450	1.73
BN126C LED32S/830 PSU TW1 L1500	25.5	972	40	1073	1450	1.73
BN126C LED52S/840 PSU TW1 L1500	40	972	40	1073	1450	1.73
BN126C LED48S/830 PSU TW1 L1500	40	972	40	1073	1450	1.73
BN126C LED80S/840 PSU TW1 L1500	59	972	40	1073	1450	1.73
BN126C LED74S/830 PSU TW1 L1500	59	972	40	1073	1450	1.73
BN126C LED64S/840 PSU TW1 L1800	49	1280	40	1373	1750	2.15
BN126C LED60S/830 PSU TW1 L1800	49	1280	40	1373	1750	2.15
BN126C LED100S/840 PSU TW1 L1800	75	1280	40	1373	1750	2.15
BN126C LED94S/830 PSU TW1 L1800	75	1280	40	1373	1750	2.15



### Ledinaire Highbay BY020P, BY021P

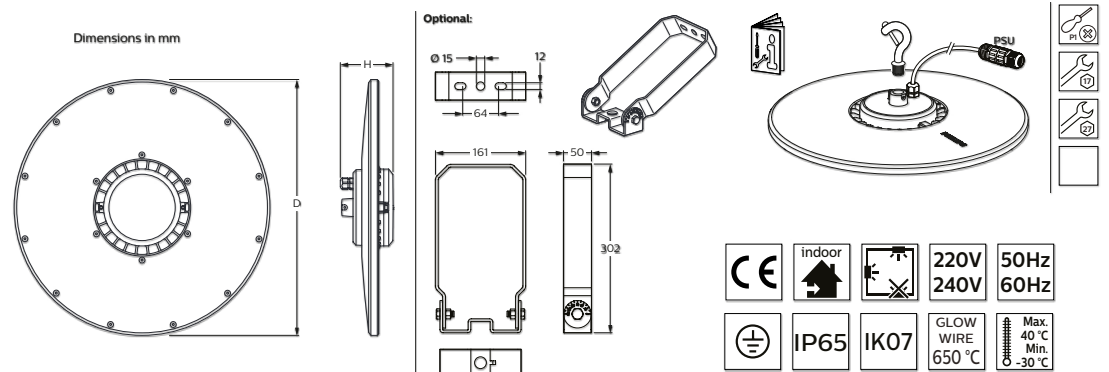


	System lumen (lm)	CCT	Pmax (W)	Optics	Dimensions in mm				kg
					D	H	d	h	
BY020P LED100S PSU	10000	4000	97	WB	243	50	374	216	1.6
BY021P LED200S PSU	20000		190		344	60	504	292	3.4



### CoreLine Highbay BY120P, BY121P, BY122P

	System lumen (lm)	CCT	Pmax (W)	Optics	Dimensions in mm		kg
					D	H	
BY120P LED100S PSU	10000		69		385	95	3.3
BY121P LED200S PSU	20000	4000	138	WB	450	95	4.7
BY122P LED250S PSU	25000		175		510	90	5.8



# Nie wszystkie oprawy są sobie równe

## Zestawienie terminów niezbędnych do podjęcia dobrej decyzji

### Trwałość użytkowa opraw LED

Trwałość użytkowa to czas, w jakim wartość strumienia świetlnego spada do wartości wskazanej (określonej jako Lxx dla temperatury otoczenia wynoszącej 25°C).

Dla przykładu, wartość 100 000 godzin L80 oznacza, że po 100 000 godzin strumień świetlny ma co najmniej 80% pierwotnej wartości. Im wyższe L, tym lepiej, ponieważ wskazuje to, że spadek strumienia świetlnego jest mniejszy lub wolniejszy dla danej oprawy. Z tego punktu widzenia możliwe jest porównywanie różnych opraw.

W praktyce, trwałość użytkowa wyrażona w godzinach wraz z Lxx jest głównie potrzebna do obliczeń oświetleniowych ponieważ określa „zużywalność” diod LED. Niższa trwałość użytkowa w godzinach, wyższa lub szybsza „zużywalność” Lxx wskazują na potrzebę zastosowania wyższej mocy początkowej lub wyższego strumienia świetlnego.

### Ściemnianie opraw oświetleniowych

Dostosowanie oświetlenia w wybranych porach nocnych ma sens, ponieważ na drogach nie ma wtedy zbyt wielu kierowców. Nocne ściemnianie może pozwolić na zaoszczędzenie nawet 35% zużycia energii elektrycznej i jest zalecane w standardach technicznych oświetlenia ulicznego.

**Autonomiczne ściemnianie** to najpopularniejszy sposób kontrowania strumienia świetlnego. Ta funkcja zasilacza oprawy nie wymaga żadnych modyfikacji instalacji czy udziału operatora. Na podstawie czasu włączania i wyłączania się oprawy, oprawa w trybie ciągłym ustala tzw. wirtualną północ i ściemnia się w określonych odstępach czasu. Warunkiem poprawnego działania jest całonocne, nieprzerwane świecenie się oprawy. Autonomiczne ściemnianie może być zastosowane w większości opraw oświetlenia zewnętrznego Philips.

### Funkcja stałego strumienia świetlnego (CLO)

Źródła światła LED stopniowo tracą zdolność przekształcania energii elektrycznej w światło. Zmniejszenie wartości strumienia świetlnego może być zastąpione przez stopniowe zwiększanie mocy oprawy czego wynikiem jest stały strumień świetlny a także eliminacja prześwietlenia w początkowej fazie. Funkcja stałego strumienia świetlnego pozwala na zaoszczędzenie do 10% zużycia energii elektrycznej. Ta funkcja może być zastosowana w większości opraw oświetlenia zewnętrznego Phillips.

### Strumień świetlny źródła LED

Wskazuje na ilość światła generowaną przez źródło światła w oprawie.

### Strumień świetlny oprawy

Wskazuje na ilość światła wychodzącego z oprawy. Jest to wartość strumienia świetlnego światła LED pomniejszona o straty w części optycznej oprawy oraz straty wynikające z nagrzewania się oprawy podczas jej pracy.

### Skuteczność świetlna oprawy

Jest to wartość charakteryzująca zdolność oprawy do przekształcania energii elektrycznej w światło z niej wychodzące. Określana jest przez stosunek wartości strumienia świetlnego oprawy do mocy oprawy. Wyższa wartość oznacza bardziej wydajną oprawę. Typowa wartość dla opraw średniej klasy

to 120 lm/W. Pamiętaj, niektórzy producenci mylą pojęcie mocy jednostkowej LED oraz mocy jednostkowej oprawy. To są zupełnie różne parametry!

### Temperatura barwowa (CCT)

Ten parametr wskazuje kolor białego światła generowanego przez źródła światła LED. Najpopularniejszym kolorem jest neutralna biel (4 000 K), która pasuje do większości obszarów miejskich. Ciepła biel (3 000 K) jest odpowiednia dla obszarów o przeważającym ruchu pieszym i rowerowym. Zimna biel (powyżej 5 000 K) znajdzie najlepsze zastosowanie przy przejściach dla pieszych.

### Wskaźnik oddawania barw

Jest to parametr, który wskazuje jak dobrze można rozróżnić kolory w danym świetle. Im wyższa wartość, tym lepiej. Maksymalna wartość to 100, jednakże wartości powyżej 70 najlepiej nadają się na zewnątrz.

### Konstrukcja opraw

Standardowym materiałem, z którego wytwarza się korpus oprawy jest wysoko przewodzący ciepło stop aluminium, natomiast klosz wykonany jest ze szkła. W obu przypadkach stosuje się materiały trwałe, które nie podlegają wpływowi środowiska. Należy absolutnie unikać opraw LED z całkowicie plastikową obudową.

### Wymienny zasilacz

Zasilacz to urządzenie, które zajmuje się konwersją prądu i napięcia sieciowego do postaci odpowiedniej dla źródeł światła LED. Większość awarii opraw LED wynika z awarii zasilacza. Jeśli zasilacza Twojej oprawy nie można wymienić, musisz kupić zupełnie nową oprawę.

### Promieniowanie w górną półprzestrzeń

Ten parametr określa ilościowo jaka część strumienia świetlnego emitowanego przez oprawę promieniuje bezpośrednio w górną półprzestrzeń, tj. nad oprawę. Obecnie stosuje się oprawy o zerowym promieniowaniu świetlnym w górną półprzestrzeń, gdzie cały strumień świetlny oprawy kierowany jest bezpośrednio na ziemię. Strumień świetlny oprawy promieniując w górną półprzestrzeń „gubi się” i nigdy nie wraca na ziemię, może być też źródłem nieodpowiedniego do miejsca światła rozproszonego. Takie zastosowanie ma sens tylko w przypadku celowego oświetlenia elewacji, na przykład na placach lub w miejscach uczęszczanych przez turystów, gdzie przestrzeń musi być „wypełniona” światłem.

### Gwarancja

Sprawdź warunki gwarancji ze strony producenta, ponieważ mogą być one bardzo restrykcyjne. Warunki gwarancji mogą się od siebie znacznie różnić.

### Philips Service Tag

Większość opraw Philips posiada naklejkę z kodem QR. Po zeskanowaniu jej telefonem komórkowym lub tabletem mamy podgląd do szczegółowej konfiguracji oprawy. Za pomocą aplikacji mobilnej możesz szybko naprawić wadliwą oprawę lub od razu zamówić nową część zamienną.

# CoreLine Malaga LED

5 lat  
gwarancji

Oprawy LED o doskonałym stosunku ceny do wydajności! Oprawy mają służyć jako bezpośredni zamiennik istniejących opraw sodowych od 50W do 150W.

Montaż oprawy jest bardzo prosty dzięki szybkozłączu i nie trzeba jej otwierać podczas montażu. Możliwy montaż na wysięgniku i słupie (z akcesoriami) o średnicy od 42 mm do 60 mm. Niskie koszty inwestycji i 25-letnia trwałość oprawy gwarantują długą bezawaryjną pracę. Konstrukcja oprawy wykonana jest z wysokiej jakości materiałów – aluminium i szkła. Dostęp do oprawy możliwy jest za pomocą jedynie 4 śrub. Prace serwisowe przy oprawie można wykonać w 5 minut.



#### Zalety:

- + Prosta wymiana istniejących opraw 1:1
- + Niskie koszty początkowe i operacyjne
- + Łatwa instalacja z szybkozłączem

#### Zastosowanie:

- Drogi i ulice
- Tereny mieszkaniowe i ścieżki rowerowe
- Parkingi

## CoreLine Malaga LED

100 000 h

IP65

IK08



3000 K

4000 K

5  
LAT  
GWARANCJI

GPC	EOC	Typ	Zachowanie strumienia świetlnego	Moc (W)	Potencjalny zamiennik dla	Temp. barwowa (K)	Strumień świetlny (lm)	Strumień źródła światła (lm)
910770213162	871951414356200	BRP101 LED36/730 II DM 42-60A	L80	28,5	lamp sodowych 50W	3000	2952	3600
910925865339	871869699816800	BRP101 LED37/740 II DM 42-60A		29,5		4000	3054	3700
910770213163	871951414357900	BRP102 LED54/730 II DM 42-60A		39,5	lamp sodowych 70W	3000	4698	5400
910925865341	871869699818200	BRP102 LED55/740 II DM 42-60A		39,0		4000	4600	5500
910770213164	871951414358600	BRP102 LED72/730 II DM 42-60A		56,0	lamp sodowych 100W	3000	6048	7200
910925865343	871869699820500	BRP102 LED75/740 II DM 42-60A		56,5		4000	6133	7500
910770213165	871951414359300	BRP102 LED110/730 II DM 42-60A		83,0	lamp sodowych 100-150W	3000	9130	11000
910925865345	871869699822900	BRP102 LED110/740 II DM 42-60A		83,0		4000	9006	
910925868646	871951462707900	ZRP100 SPIG ADAP CL MALAGA+LN STREETLIGHT	Regulowany adaptor do montażu bezpośrednio na słupie/wysięgniku o średnicy 48-60 mm					
910925227912	872790062134100	ZRP220 AD60/60 A5	Adaptor do montażu bezpośrednio na słupie o średnicy 60 mm					

#### Parametry:

- 5 lat gwarancji
- 100 000 h (L70)
- Temperatura barwowa: ciepła biel 3 000 K i neutralna biel 4 000 K
- Wskaźnik oddawania barw min. 70
- Skuteczność świetlna oprawy do 118 lm/W
- Stopień ochrony IP 65
- Odporność mechaniczna IK 08
- Waga: od 2.2 do 3.3 kg
- II klasa bezpieczeństwa elektrycznego (I na życzenie)
- Ochrona przeciwpięciowa 4 kV (opcjonalnie 10 kV)
- Promieniowanie w górną półprzestrzeń 0 %
- Montaż na wysięgniku Ø 42 do 60 mm, montaż bezpośredni na słupie z akcesoriami
- Oprawa podłączana za pomocą szybkozłącza bez otwierania
- Kolor powłoki malarskiej RAL 7035



# ClearWay gen. 2

Temp.  
barwowa  
3000 K  
4000 K

Nowa generacja opraw ClearWay podąża za swoim wspaniałym poprzednikiem. Oprawa została udoskonalona pod każdym względem, jest także znacznie bardziej wydajna.

Dzięki uniwersalnemu uchwytowi montażowemu oprawa może być montowana na wszystkich typach słupów i wysięgników o średnicy od 48 mm do 60 mm. Oprawa charakteryzuje się wysoką trwałością wynoszącą 25 lat, a wysoka wydajność gwarantuje niskie koszty eksploatacji. Konstrukcja oprawy wykonana jest z wysokiej jakości materiałów – aluminium i szkła. Oprawa oferuje szeroki zakres kątów nachylenia dzięki któremu można ją dostosować do każdej sytuacji. Dostęp do oprawy możliwy jest za pomocą jedynie dwóch śrub. Prace serwisowe przy oprawie można wykonać w ciągu 5 minut. Nowa oprawa wyposażona jest w bardziej zaawansowane diody LED, optykę średniego rozsyłu DM11 i jest bardziej energooszczędna.



#### Zalety:

- + Temperatura barwowa: 3 000 K i 4 000 K
- + Uniwersalny uchwyt montażowy
- + Kompaktowy design

#### Zastosowanie:

- Drogi i ulice
- Tereny mieszkaniowe i ścieżki rowerowe
- Parkingi

## ClearWay

GPC	EOC	Typ	Zachowanie strumienia świetlnego	Moc (W)	Potencjalny zamiennik dla 100 000 h	Temp. barw. (K)	Strumień świetlny (lm)	Strumień źródła światła (lm)
910770214101	871951416137500	BGP307 LED25-4S/740 II DM11 48/60S	L96	16,6	1x36, 1x55W PL-L	4000	2175	2500
910770214102	871951416138200	BGP307 LED30-4S/740 II DM11 48/60S	L96	20,5	2x24, 1x36, 1x55W PL-L	4000	2610	3000
910770213944	871951415982200	BGP307 LED35-4S/730 II DM11 48/60S	L97	23,5	lamp sodowych 50W	3000	3045	3500
910770214103	871951416139900	BGP307 LED35-4S/740 II DM11 48/60S	L97	22,0		4000		
910770214104	871951416140500	BGP307 LED40-4S/740 II DM11 48/60S	L97	25,0	2x36, 1x80PL-L, lamp sodowych 50W	4000	3480	4000
910770209256	871869981691900	BGP307 LED45-4S/740 II DM11 48/60S	L97	28,5	lamp sodowych 50-70W	4000	3915	4500
910770213945	871951415983900	BGP307 LED54-4S/730 II DM11 48/60S	L96	37,0	lamp sodowych 70W	3000	4698	5400
910770205641	871869943131000	BGP307 LED54-4S/740 II DM11 48/60S	L96	34,5		4000		
910770206664	871869944719900	BGP307 LED69-4S/740 II DM11 48/60S	L97	40,5	lamp sodowych 70-100W	4000	6090	6900
910770213946	871951415984600	BGP307 LED84-4S/730 II DM11 48/60S	L96	54,0	lamp sodowych 100W	3000	7308	8400
910770214105	871951416141200	BGP307 LED84-4S/740 II DM11 48/60S	L97	50,0		4000		
910770205642	871869943132700	BGP307 LED99-4S/740 II DM11 48/60S	L96	60,0	more than sodium 100W	4000	8600	9900
910770214106	871951416142900	BGP307 LED109-4S/740 II DM11 48/60S	L96	66,0	lamp sodowych 100-150W	4000	9460	10900
910770213947	871951415985300	BGP307 LED120-4S/730 II DM11 48/60S	L95	82,0	lamp sodowych 150W	3000	10080	12000
910770213943	871951415981500	BGP307 LED120-4S/740 II DM11 48/60S	L95	74,0		4000		

#### Parametry:

- 5 lat gwarancji
- 100 000 h (min. L95)
- Temperatura barwowa: ciepła biel 3 000 K i neutralna biel 4 000 K
- Wskaźnik oddawania barw min. 70
- Skuteczność świetlna do 150 lm/W
- Stopień ochrony IP 66
- Odporność mechaniczna IK 08

- Waga od 4.8 do 5.35 kg
- II klasa bezpieczeństwa elektrycznego (I na życzenie)
- Ochrona przeciwpięciowa 6/8 kV (opcjonalnie 10 kV)
- Montaż na wysięgniku Ø 48 to 60 mm, montaż bezpośredni na słupie z akcesoriami (Ø 76 mm na życzenie)

- Promieniowanie w górną półprzestrzeń 0 %
- Uchwyt z regulacją nachylenia: dla masztu 0° do +105°, dla wysięgnika -90° do +15°
- Dopuszczalna temperatura otoczenia podczas pracy -40°C do +50°C
- Wymienny zasilacz
- Kolor powłoki malarskiej RAL 7035



# LumiStreet gen. 2

Strumień  
światlny do  
17 000 lm

LumiStreet ma płaską konstrukcję bez żeber chłodzących przy jednoczesnym zachowaniu najlepszych parametrów w swojej klasie. Cechuje się wysoką trwałością wynoszącą 25 lat i nie wymaga praktycznie żadnej obsługi – jest to idealny wybór dla wymagających projektów.

Oprawa posiada uniwersalny uchwyt do montażu na słupie lub wysięgniku o średnicy 48–60 mm, który daje szerokie możliwości regulacji kąta nachylenia – dzięki temu można ją dostosować do każdej potrzeby. Część elektryczna oddzielona jest od części optycznej, dzięki czemu trwałość komponentów nie ulega skróceniu pod wpływem zmian temperatury. Dostęp do części optycznej jest niezwykle prosty, wymaga jedynie odkręcenia 4 śrub. Prace serwisowe przy oprawie można wykonać w 5 minut. Nowa oprawa wyposażona jest w bardziej zaawansowane diody LED, optykę średniego rozsyłu DM11; charakteryzuje się także znacznie niższym poborem mocy oraz niższym spadkiem wartości strumienia świetlnego podczas pracy. Strumień świetlny do 17 000 lm.



#### Zalety:

- + Płaska konstrukcja bez żeber chłodzących
- + Uniwersalny uchwyt montażowy
- + Szeroka gama zastosowań

#### Zastosowanie:

- Drogi i ulice
- Tereny mieszkaniowe i ścieżki rowerowe
- Parkingi

## LumiStreet gen.2



GPC	EOC	Typ	Zachowanie strumienia świetlnego	Moc (W)	Potencjalny zamiennik dla	Strumień świetlny (lm)	Strumień źródła światła (lm)
910925866644	871951407910600	BGP291 LED45-4S/740 II DM11 48/60S	L97	28,5	lamp sodowych 50W	4 005	4 500
910925866641	871951407907600	BGP291 LED60-4S/740 II DM11 48/60S	L96	39,0	lamp sodowych 70W	5 280	6 000
910770223327	871951463154000	BGP291 LED85-4S/740 II DM11 48/60S	L95	55,0	lamp sodowych 100W	7 396	8 600
910925866639	871951407905200	BGP292 LED120-4S/740 II DM11 48/60S	L96	75,0	lamp sodowych 150W	10 440	12 000
910770223328	871951463155700	BGP292 LED170-4S/740 II DM11 48/60S	L94	108,0	lamp sodowych 250W	14 280	17 000

#### Parametry:

- 5 lat gwarancji
- 100 000 h (min. L94)
- Temperatura barwowa: neutralna biel 4 000 K
- Wskaźnik oddawania barw min. 70
- Skuteczność świetlna do 142 lm/W
- Stopień ochrony IP 66
- Odporność mechaniczna IK 08
- Waga 4–5,1 kg
- II klasa bezpieczeństwa elektrycznego (I na życzenie)
- Ochrona przeciwpięciowa 6/8 kV (opcjonalnie 10 kV)
- Montaż na wysięgniku Ø 48 to 60 mm, montaż bezpośrednio na słupie (Ø 76 mm na życzenie)
- Promieniowanie w górną półprzestrzeń 0 %
- Uchwyt z regulacją nachylenia: dla masztu 0° do +105°, dla wysięgnika -90° do +15°
- Dopuszczalna temperatura otoczenia podczas pracy -40°C do +50°C
- Wymienny zasilacz
- Kolor powłoki malarskiej RAL 7035

# UniStreet gen. 2

Oprawa UniStreet gen. 2 to najlepsze, co można uzyskać dzięki technologii LED. Najwięcej korzyści z oprawy uzyskasz, jeśli zlecisz nam wykonanie projektu technicznego oświetlenia. Tylko w tym przypadku możesz w pełni wykorzystać potencjał swojego nowego systemu oświetleniowego. Oprawa jest w pełni konfigurowalna z całą gamą dostępnych opcji.



## Przewaga nad standardowymi (gotowymi) konfiguracjami opraw:

Przedłużona gwarancja do 10 lat na całą oprawę	➔	Eksplatacja przy zerowych kosztach części zamiennych
Kompletny zamiennik lamp wyladowczych o mocy do 400W	➔	Łatwa wymiana istniejących opraw nawet na bardzo użytkowanych drogach
Dowolny kolor lakieru oprawy	➔	Stwórz oryginalny projekt lub dopasuj lakier oprawy do kolorów miasta
Precyzyjnie regulowany strumień świetlny z dokładnością do 50 lm	➔	Oświetlaj swoje ulice tylko w razie potrzeby; nie prześwietlaj tym samym oszczędzając do 15% energii elektrycznej
Zero utraty strumienia świetlnego podczas eksploatacji oprawy	➔	Nie musisz korzystać z niewymiarowych opraw dzięki technologii CLO – oszczędzasz tym samym do <b>10% energii elektrycznej</b>
Automatyczny system przyciemniania w nocy (5 poziomów)	➔	Świeci tyle ile trzeba oszczędzając do <b>35% na energii elektrycznej</b>
Wybór światła białego: 1 800, 2 000, 2 200, 2 700, 3 000, 4 000, 5 700 K	➔	Przyjemne barwy dla miejsc o przeważającym ruchu pieszym i rowerowym lub do podświetlenia przejść dla pieszych
Skuteczność świetlna do 155 lm/W	➔	Lepsze źródła światła LED są bardziej wydajne w przekształcaniu energii elektrycznej w światło – oszczędzaj pieniądze i chroń środowisko
34 różne sposoby rozproszczenia strumienia świetlnego z oprawy na otoczenie, w tym obrotowo-symetryczne	➔	Świeć tylko tam, gdzie potrzebujesz, znajdziemy odpowiednią optykę do wąskich i szerokich przestrzeni
Opcjonalne rastry eliminują odbijanie się światła na fasadach budynków czy w oknach	➔	Dbaj o jakość snu mieszkańców
Inne uniwersalne średnice uchwyty $\varnothing$ 32–48 / 48–60 / 76 / 32–76 / 48–76 / 32–60 mm	➔	Koniec z problemami podczas montażu opraw na istniejących słupach i wysięgnikach
Zdalny monitoring i sterowanie oprawami przez Internet	➔	Jeśli chcesz mieć zawsze podgląd oraz możliwość zmiany czegokolwiek w dowolnym momencie

# Ledinaire Streetlight

Atrakcyjna  
cena

Ledinaire Streetlight został zaprojektowany z myślą o łatwym przejściu z technologii konwencjonalnej na technologię LED. Niezależnie od tego, czy chcesz wymienić istniejące lampy wyładowcze, czy oświetlić nową ulicę, Ledinaire Streetlight jest właściwym wyborem dla niezawodnego i ekonomicznego oświetlenia.



#### Zalety:

- + Korpus oprawy wykonany z odlewanej ciśnieniowo aluminium
- + Temperatura barwowa: ciepła biel i neutralna biel
- + Świetny stosunek ceny do wydajności

#### Zastosowanie:

- Drogi boczne
- Tereny mieszkaniowe
- Parkingi i zewnętrzne przestrzenie przemysłowe

## Ledinaire Streetlight

50 000 h (L80)

IP65

IK07



3000 K



4000 K

3  
LATA  
GWARANCJI

GPC	EOC	EAN	Typ	Moc (W)	Potencjalny zamiennik dla	Temperatura barwowa (K)	Strumień świetlny (lm)	Strumień źródła światła (lm)
919515814268	871951451211599	8719514512115	BRP056 LED34/730 PSU 27W SLF CE	27	lamp sodowych 50 W	3000	3000	3391
919515814271	871951451208599	8719514512085	BRP056 LED35/740 PSU 27W SLF CE	27	lamp sodowych 50 W	4000	3100	3563
919515814269	871951451212299	8719514512122	BRP056 LED53/730 PSU 42W SLF CE	42	lamp sodowych 70 W	3000	4650	5287
919515814272	871951451209299	8719514512092	BRP056 LED55/740 PSU 42W SLF CE	42	lamp sodowych 70 W	4000	4850	5575
919515814270	871951451213999	8719514512139	BRP062 LED70/730 PSU 54W SLA CE	54	lamp sodowych 100 W	3000	6100	7011
919515814273	871951451210899	8719514512108	BRP062 LED72/740 PSU 54W SLA CE	54	lamp sodowych 100 W	4000	6300	7241

#### Parametry:

- 3 lata gwarancji
- 50 000 h (min. L80)
- Temperatura barwowa: ciepła biel 3 000 K i neutralna biel 4 000 K
- Wskaźnik oddawania barw min. 70
- Skuteczność świetlna do 117 lm/W
- Stopień ochrony IP 65
- Odporność mechaniczna IK 07
- II klasa bezpieczeństwa elektrycznego
- Ochrona przeciwpięciowa 4 kV
- Montaż na wysięgniku Ø od 48 do 60 mm
- Ciemnoszary kolor oprawy
- Montaż oprawy bez otwierania dzięki zainstalowanemu kablowi o długości ok. 50 cm
- Dopuszczalna temperatura otoczenia podczas pracy od -30°C do +40°C
- Korpus z odlewanej ciśnieniowo aluminium, klosz z poliwęglanu



# StreetSaver gen. 2

Elegancki i innowacyjny design sprawia, że StreetSaver jest interesującym zamiennikiem opraw konwencjonalnych. Może być stosowany w wielu miejscach.

Światło LED przechodzi przez matowy dyfuzor, który nie ośniewa nawet gdy patrzymy bezpośrednio na oprawę.

Dzięki fabrycznie zainstalowanemu kablowi o długości 6 m instalacja jest bardzo prosta. Oprawy w ogóle nie trzeba otwierać podczas montażu. Oprawa może być montowana na standardowym słupie o średnicy 60 mm. Trwałość oprawy to około 12,5 roku. Konstrukcja oprawy wykonana jest z wysokiej jakości materiałów – aluminium oraz poliwęglanu odpornego na promieniowanie UV.



#### Zalety:

- + Prosta instalacja z przygotowanym kablem
- + Matowy dyfuzor – przyjemne, nieośniewające światło
- + Nowoczesny wygląd

#### Zastosowanie:

- Skwery i deptaki
- Tereny mieszkaniowe
- Parki, ścieżki, place zabaw

## StreetSaver gen.2



GPC	EOC	Typ	Zachowanie strumienia świetlnego	Moc (W)	Potencjalny zamiennik dla	Strumień świetlny (lm)
911401663503	871016331101200	BPP008 LED-MP 830 PSU I GR 60P	L80	27	sodowa 50W	2300
911401663403	871016331100500	BPP008 LED-MP 740 PSU I GR 60P				2500

#### Parametry:

- 3 lata gwarancji
- 50 000 h (min. L80)
- Temperatura barwowa: ciepła biel 3 000 K lub neutralna biel 4 000 K
- Wskaźnik oddawania barw min. 80 (3 000 K), 70 (4 000 K)
- Matowy dyfuzor
- Stopień ochrony IP 65
- Odporność mechaniczna IK 08
- Waga 4,5 kg
- I klasa bezpieczeństwa elektrycznego
- Ochrona przeciwpięciowa 4 kV
- Promieniowanie w górną półprzestrzeń do 0,2 %
- Montaż na słupie Ø 60 mm
- Instalacje bez otwierania, za pomocą kabla 6m
- Dopuszczalna temperatura otoczenia podczas pracy od -40°C do +50°C
- Kolor powłoki malarskiej RAL 7043



# TownTune

Dzięki prostemu i nowoczesnemu wzornictwu oprawa TownTune doskonale zastępuje istniejące oprawy przy chodnikach, w parkach czy na dziedzińcach.

Oprawa może być montowana na standardowych słupach o średnicy 60 mm. Niskie koszty inwestycji i 25-letnia trwałość gwarantują długą bezawaryjną pracę. Oprawa wykonana jest z wysokiej jakości materiałów – korpus z odlewanego ciśnieniowo aluminium, przestronna część optyczna z poliwęglanu odpornego na działanie UV.

Oprócz wymienionych poniżej standardowych wersji oferujemy również modele projektowe oprawy TownTune, które posiadają:

- opcję zmiany wzornictwa (kształt kopuły lub stożka)
- optykę asymetryczną
- ściemnianie autonomiczne, ściemnianie DALI
- dowolny kolor korpusu oprawy



## Zalety:

- + Prosta wymiana opraw 1:1
- + Nowoczesny wygląd
- + Wysoka trwałość

## Zastosowanie:

- Place i strefy dla pieszych
- Tereny mieszkaniowe
- Parki, ścieżki, place zabaw

## TownTune



100 000 h



3000 K



4000 K



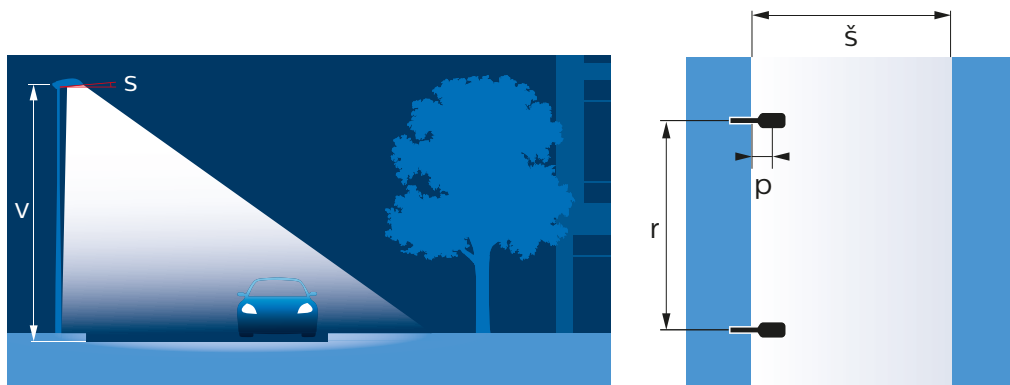
5 GWARANCJA

GPC	EOC	Typ	Zachowanie strumienia świetlnego	Moc (W)	Potencjalny zamiennik dla	Strumień świetlny (lm)	Strumień źródła światła (lm)
910771129774	871951420938100	BDP260 LED39-4S/730 II DS50 62P	L97	26	lamp rtęciowych 80W	2 808	3 900
912300024254	871869986491000	BDP260 LED39-4S/740 II DS50 62P		24,5			
910771129775	871951420939800	BDP260 LED50-4S/730 II DS50 62P	L96	34	lamp sodowych 50W	3 550	5 000
912300024260	871869986497200	BDP260 LED50-4S/740 II DS50 62P	L97	31,5			
910771129776	871951420940400	BDP260 LED74-4S/730 II DS50 62P	L97	47	lamp sodowych powyżej 70W	5 180	7 400
912300024266	871869986503000	BDP260 LED74-4S/740 II DS50 62P		43,5		5 254	

## Parametry:

- 5 lat gwarancji
- 100 000 h (min. L96)
- Temperatura barwowa: ciepła biel 3 000 K albo neutralna biel 4 000 K
- Wskaźnik oddawania barw CRI 70
- Stopień ochrony IP 66
- Odporność mechaniczna IK 10
- Waga około 7 kg
- II klasa bezpieczeństwa elektrycznego (I na życzenie)
- Montaż na słupie Ø 62 mm (Ø 76 mm na życzenie)
- Ochrona przeciwpięciowa 6 kV
- Dopuszczalna temperatura otoczenia podczas pracy -40°C to +50°C
- Wymienny zasilacz
- Kolor powłoki malarskiej – ciemnoszary (DGR)

# Jakiego rodzaju oprawy stosować w różnych sytuacjach?



**Parametry instalacyjne:**  
System jednostronny

**Legenda:**  
v – wysokość montażu oprawy  
p – nawis  
s – kąt nachylenia  
š – szerokość drogi  
r – rozstaw słupów na prostym odcinku

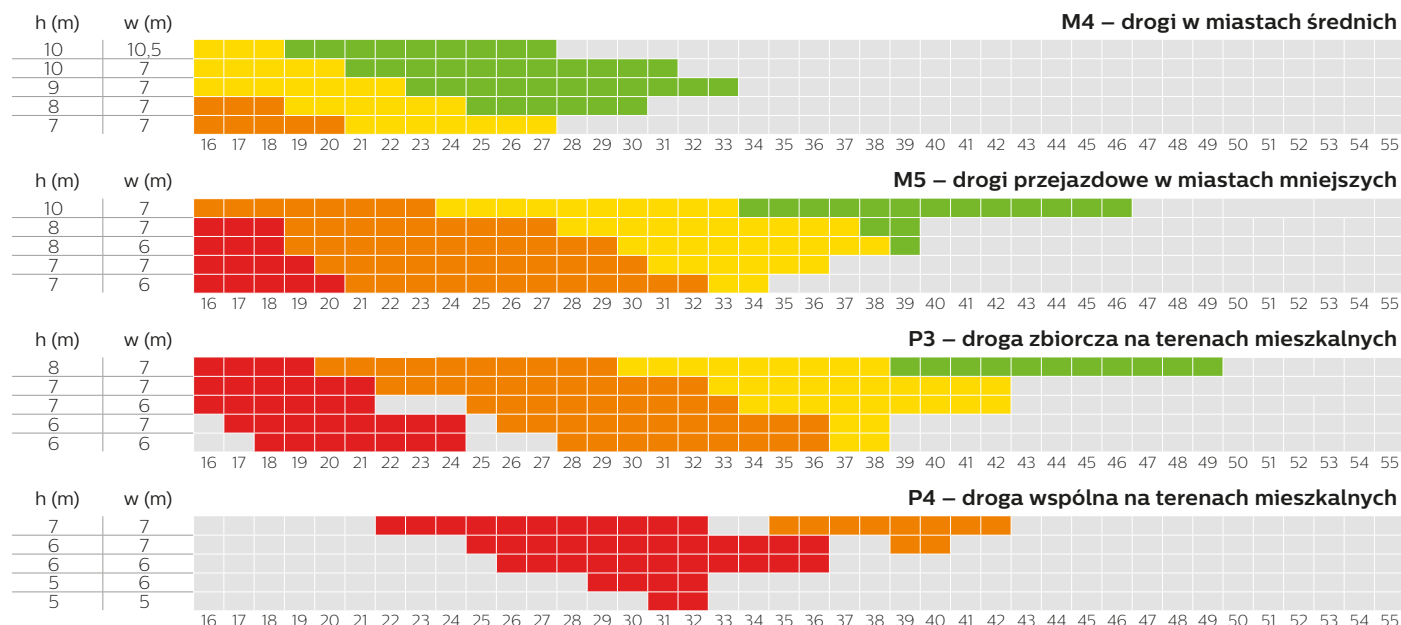
## Tabela wdrożenia

Oprawa	Współczynnik utrzymania	Kąt nachylenia (s)	Nawis (p)
CoreLine Malaga LED	0,72	5°	0 m
ClearWay (gen. 2)	0,80 do 0,86	0°	0 m
LumiStreet (gen. 2)	0,80 do 0,85	0°	0 m
TownTune	0,79 i 0,83	–	-0,5 m
StreetSaver gen2	0,72	–	-0,5 m
Ledinaire Streetlight			

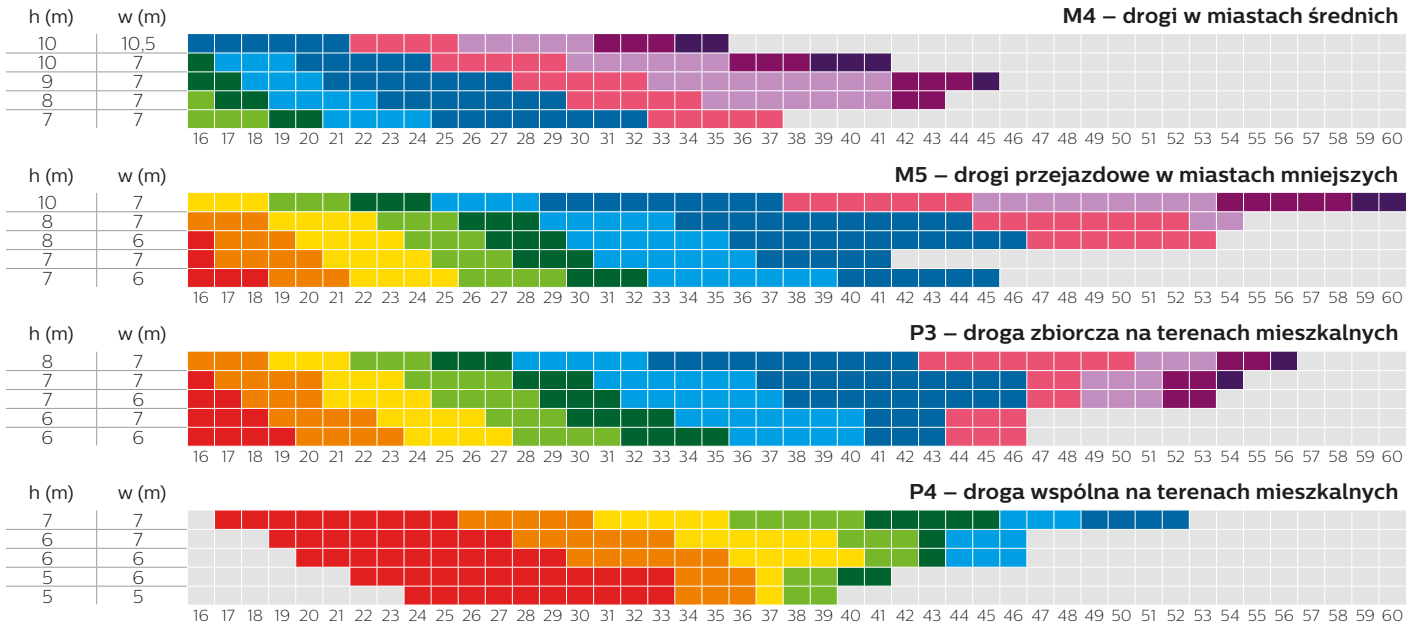
Przykładowe obliczenia spełniają wymagania zestawu norm EN 13201: Oświetlenie drogowe

Obliczenia można dodatkowo zoptymalizować poprzez wybór innej długości wysięgnika i kąta nachylenia. Jeśli Twój projekt ma inną kombinację wysokości montażu oprawy i szerokości drogi, skontaktuj się z nami. Chętnie przygotujemy indywidualne obliczenia.

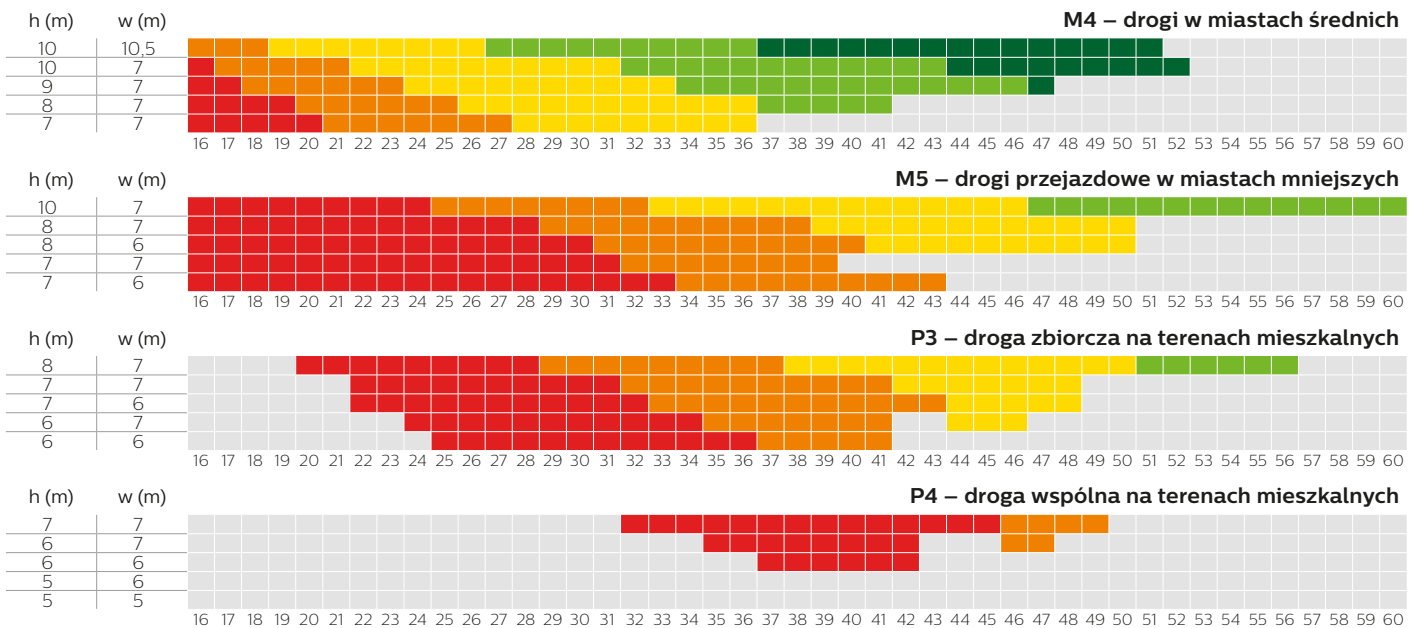
## CoreLine Malaga LED



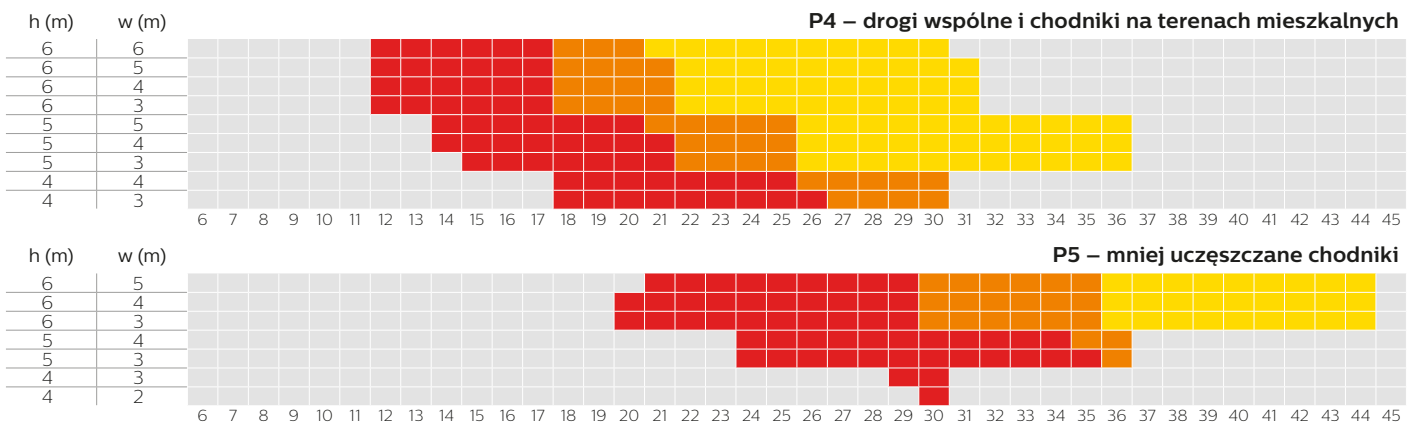
# ClearWay (gen. 2)



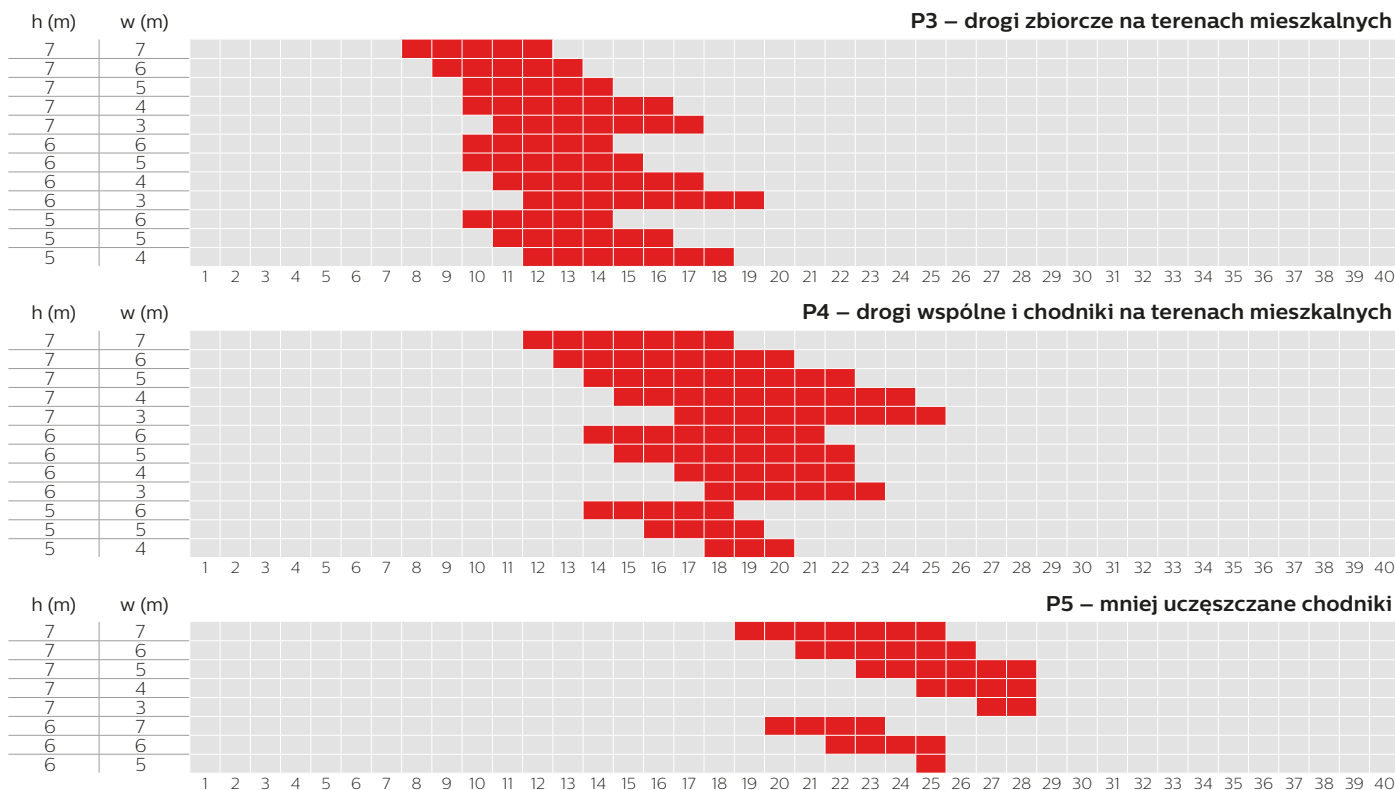
# LumiStreet (gen. 2)



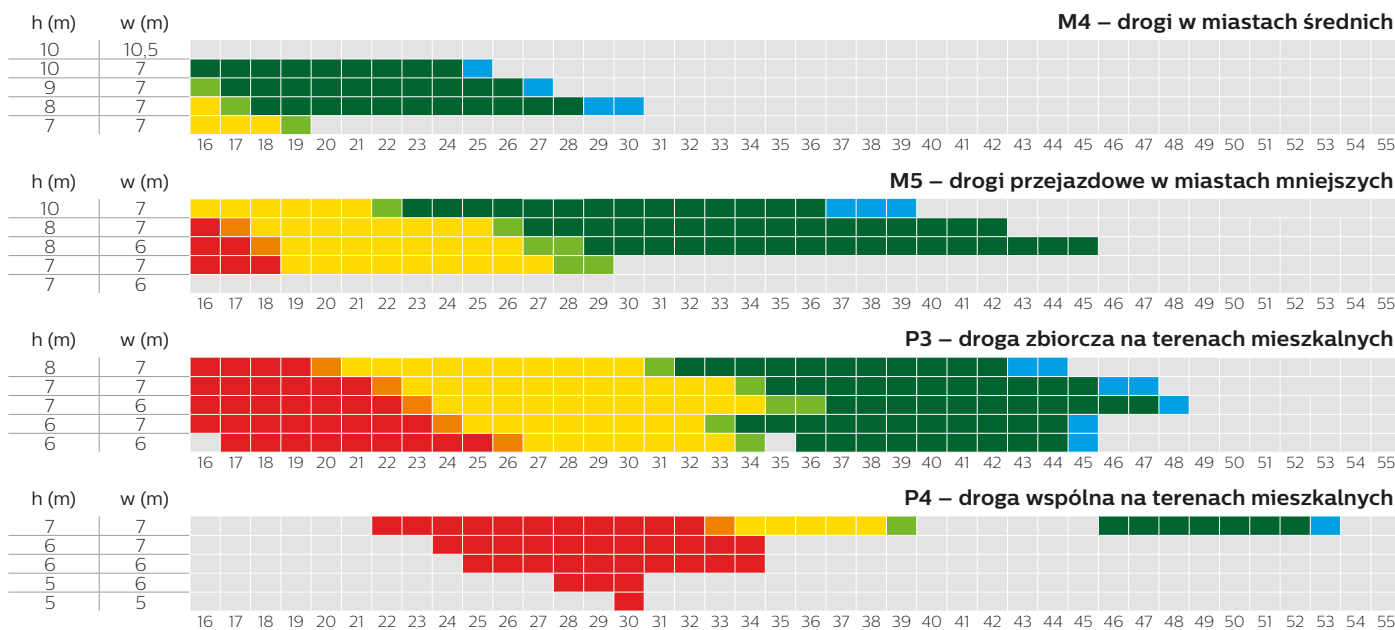
# TownTune



# StreetSaver gen2



# Ledinaire Streetlight





# LED Bollard

Uniwersalne wzornictwo CoreLine Bollard będzie wyróżniać się w każdym miejscu. Idealne rozwiązanie do oświetlenia ciągów pieszych.

Światło LED przechodzi przez matowy dyfuzor, który nie olśniewa nawet gdy patrzymy bezpośrednio na oprawę. Słupek można łatwo zainstalować za pomocą szybkozłącza. Możesz również skorzystać z oryginalnych akcesoriów montażowych lub samodzielnie zbudować fundament. Niskie koszty inwestycyjne oraz 12,5-letnia trwałość słupka gwarantują długą bezawaryjną pracę. Oprawa wykonana jest z wysokiej jakości materiału – aluminium oraz odpornego na promieniowanie UV poliwęglanu który jest również odporny na zniszczenia mechaniczne.



## Zalety:

- + Przyjemne, nieolśniewające światło
- + Konstrukcja odporna na zniszczenia mechaniczne
- + Tradycyjny wygląd

## Zastosowanie:

- Skwery, parkingi
- Strefy dla pieszych, strefy handlowe
- Parki i ogrody, place zabaw

## CoreLine Bollard



50000 h



3000 K



4000 K



GPC	EOC	Typ	Zachowanie strumienia świetlnego	Moc (W)	Strumień świetlny (lm)
911401691902	871016329887000	BCP150 LED150/WW PSU 220-240V 7043	L80	8	340
911401692002	871016329888700	BCP151 LED150/WW PSU 220-240V 7043		13	1000
912401483109	871869938375600	BCP155 LED100/WW PSU 220-240V A 7043		12	
912401483111	871869938377000	BCP155 LED100/WW PSU 220-240V S 7043		13	
912401483110	871869938376300	BCP155 LED100/NW PSU 220-240V A 7043		12	
912401483112	871869938378700	BCP155 LED100/NW PSU 220-240V S 7043			
912401483113	871869938379400	ZCP150 ANB L500	Kotwa montażowa		

## Parametry:

- 5 lat gwarancji
- 50 000 h (min. L80)
- Temperatura barwowa: ciepła biel 3 000 K i neutralna biel 4 000 K
- Wskaźnik oddawania barw min. 80
- Matowy dyfuzor
- Stopień ochrony IP 65
- Odporność mechaniczna IK 10
- Waga od 1.3 do 3.1 kg
- I klasa bezpieczeństwa elektrycznego
- Ochrona przeciwpięciowa 4 kV
- Wysokość 500 mm (BCP150), 800 mm (BCP151), 1000 mm (BCP155)
- Montaż możliwy przy użyciu oryginalnych akcesoriów
- Dopuszczalna temperatura otoczenia podczas pracy od -20°C do +40°C
- Kolor powłoki malarskiej RAL 7043

# CoreLine Tempo

Naświetlacze CoreLine Tempo są bezpośrednim zamiennikiem konwencjonalnych opraw wyładowczych. W ofercie posiadamy symetryczny i asymetryczny układ optyczny.

Montaż oprawy za pomocą fabrycznie zainstalowanego kabla ze złączem jest bardzo prosty i podczas instalacji nie jest wymagane otwieranie oprawy. Funkcjonalność oprawy nie jest ograniczona, można ją ustawić tak aby świeciła w górę lub w dół. Konstrukcja oprawy wykonana jest z wysokiej jakości materiałów – aluminium i szkła. Wysoka trwałość i ekonomiczna eksploatacja gwarantują niskie koszty użytkowania.



#### Zalety:

- + Optyka symetryczna i asymetryczna
- + Szybki zwrot kosztów
- + Solidna konstrukcja

#### Zastosowanie:

- Oświetlenie architektoniczne
- Obiekty sportowe, parkingi
- Przestrzenie przemysłowe, billboardy

## CoreLine Tempo L, M & S



GPC	EOC	Typ	Zachowanie strumienia świetlnego	Optyka	Moc (W)	Potencjalny zamiennik dla	Strumień świetlny (lm)
911401555231	871016330635300	BVP110 LED42/NW A/40	L80	asymetryczna 40°	38	lamp wyładowczych 70W, lamp halogenowych 400W	4200
911401555331	871016330636000	BVP110 LED42/NW S	L80	symetryczna			
912300024002	871869945588000	BVP125 LED80-4S/740 A	L90	asymetryczna 52°	63	lamp wyładowczych 150W	8000
912300024004	871869945590300	BVP125 LED80-4S/740 S	L90	symetryczna			
912300024001	871869945587300	BVP125 LED120-4S/740 A	L86	asymetryczna 52°	95	lamp wyładowczych 150/250W	12000
912300024003	871869945589700	BVP125 LED120-4S/740 S	L86	symetryczna			
912300023662	871869909641000	BVP130 LED160/740 A/52	L87	asymetryczna 52°	120	lamp wyładowczych 250W	16000
912300023665	871869909644100	BVP130 LED160/740 S	L87	symetryczna			
912300023661	871869909640300	BVP130 LED210/740 A/52	L87	asymetryczna 52°	162	lamp wyładowczych 400W	21000
912300023664	871869909643400	BVP130 LED210/740 S	L87	symetryczna			
912300023660	871869909639700	BVP130 LED260/740 A/52	L82	asymetryczna 52°	217	Lamp wyładowczych powyżej 400W	26000
912300023663	871869909642700	BVP130 LED260/740 S	L82	symetryczna			

#### Parametry:

- 5 lat gwarancji
- 100 000 h
- Temperatura barwowa: neutralna biel 4 000 K
- Wskaźnik oddawania barw min. 80 (BVP110), 70 (BVP125, BVP130)
- Skuteczność świetlna do 133 lm/W
- Odporność mechaniczna IK 08
- Stopień ochrony IP 65 (BVP110), IP 66 (BVP125, BVP130)
- Waga 2.24 kg (BVP110), 4.4 kg (BVP125), 7.5 kg (BVP130)
- I klasa bezpieczeństwa elektrycznego
- Ochrona przeciwpięciowa 10 kV (BVP110), 6/8 kV (BVP125, BVP130)
- Optyka symetryczna i asymetryczna
- Wspornik montażowy w kształcie litery U
- Montaż oprawy bez otwierania, przewód ze złączem
- Dopuszczalna temperatura otoczenia podczas pracy od -40°C do +50°C
- Kolor powłoki malarskiej RAL 9007



# CoreLine Tempo XL

Wydajne oprawy CoreLine Tempo XL znajdą zastosowanie przy nawet najbardziej wymagających projektach. Charakteryzują się wysoką sprawnością i trwałością oraz konstrukcją z optyką symetryczną lub asymetryczną.

Montaż oprawy jest bardzo prosty dzięki fabrycznie zamontowanemu kablowi ze złączem, a oprawa nie musi być w ogóle otwierana podczas instalacji. Funkcjonalność oprawy nie jest ograniczona, można ją ustawić tak aby świeciła w górę lub w dół. Oprawa wykonana jest z wysokiej jakości materiałów – odlewane ciśnieniowo aluminium oraz szkła. Wysoka trwałość i ekonomiczna eksploatacja gwarantują niskie koszty użytkowania.

#### Zalety:

- + Wysoka wydajność
- + Wysoka trwałość
- + Optyka asymetryczna i symetryczna

#### Zastosowanie:

- Obiekty sportowe
- Parkingi
- Przestrzenie przemysłowe



## CoreLine Tempo XL



100 000 h



4000 K



GPC	EOC	Typ	Zachowanie strumienia świetlnego	Optyka	Moc (W)	Strumień świetlny (lm)
912300024336	871869987280900	BVP140 LED360-4S 30K6/740 PSU OFA52	L96	asymetryczna 52°	225	30 600
912300024340	871869987284700	BVP140 LED360-4S 31K3/740 PSU S		symetryczna		31 320
912300024335	871869987279300	BVP140 LED420-4S 35K3/740 PSU OFA52	L96	asymetryczna 52°	250	35 280
912300024339	871869987283000	BVP140 LED420-4S 36K1/740 PSU S		symetryczna		36 120
912300024334	871869987278600	BVP140 LED480-4S 40K3/740 PSU OFA52	L96	asymetryczna 52°	295	40 320
912300024338	871869987282300	BVP140 LED480-4S 41K3/740 PSU S		symetryczna		41 280

#### Parametry:

- 5 lat gwarancji
- 100 000 h (L96)
- Temperatura barwowa: neutralna biel 4 000 K
- Wskaźnik oddawania barw min. 70
- Skuteczność świetlna do 144 lm/W
- Stopień ochrony IP 66
- Odporność mechaniczna IK 08
- Waga 17 kg
- I klasa bezpieczeństwa elektrycznego
- Ochrona przeciwpięciowa 6/8 kV
- Optyka asymetryczna i symetryczna
- Wspornik montażowy w kształcie litery U
- Montaż oprawy bez otwierania, przewód ze złączem 1m
- Dopuszczalna temperatura otoczenia podczas pracy od -40°C do +50°C
- Kolor powłoki malarskiej RAL 9007

#### Na zamówienie możemy wykonać oprawy BVP140 o następujących parametrach:

- Temperatura barwowa: ciepła biel (3 000 K) i chłodna biel (5 700 K)
- Funkcja stałego strumienia świetlnego (CLO)
- Ściemnianie DALI
- II klasa bezpieczeństwa elektrycznego
- Ochrona przeciwpięciowa 10 kV
- Różne optyki
- Rastry eliminujące światło rozproszone
- Zastosowanie na basenach (SPO)

# Ledinaire Floodlight gen. 3

Wymiana nieefektywnego oświetlenia nigdy nie była łatwiejsza. W innowacyjnej gamie naświetlaczy Ledinaire znajdziesz produkt dostosowany do Twoich potrzeb.

Możesz wybrać spośród 7 pakietów lumenowych z maksymalnym strumieniem świetlnym o wartości 24000 lumenów i zastąpić oryginalne oświetlenie halogenowe do 1500 W.

Kompaktowe naświetlacze BVP164 są wyposażone w symetryczną optykę SWB (100°) a także posiadają opcję czujnika ruchu PIR (MDU). W przypadku BVP165 warto dodać, że w naszej ofercie posiadamy również asymetryczną optykę AWB (40° x 80°). Dzięki przewodowi połączeniowemu o długości 1m dla BVP164 oraz 2m dla BVP165, instalacja jest szybka – bez koniecznej ingerencji w oprawę.



## Naświetlacze LED



GPC	EOC	Typ	Opis	Moc W	Strumień świetlny (lm)	Potencjalny zamiennik dla
<b>Naświetlacz Mini LED</b>						
911401841483	871951453364699	BVP164 LED11/830 PSU 10W SWB CE	optyka symetryczna	10	1 100	75 W lampa halogenowa
911401851483	871951453356199	BVP164 LED12/840 PSU 10W SWB CE			1 200	
911401842483	871951453363999	BVP164 LED24/830 PSU 20W SWB CE		20	2 200	150 W lampa halogenowa
911401852483	871951453355499	BVP164 LED24/840 PSU 20W SWB CE			2 400	
911401844483	871951453361599	BVP164 LED55/830 PSU 50W SWB CE		50	5 500	400 W lampa halogenowa, 70 W lampa wyładowcza
911401854483	871951453353099	BVP164 LED60/840 PSU 50W SWB CE			6 000	
911401855483	871951453352399	BVP164 LED84/840 PSU 70W SWB CE	8 400			
911401896183	871951453496499	BVP164 LED84/840 PSU 70W AWB CE	optyka asymetryczna	70	8 400	>400 W lampa halogenowa, 100 W lampa wyładowcza
911401883683	871951453482799	BVP164 LED12/830 PSU 10W SWB MDU CE	optyka symetryczna, regulowany czujnik ruchu PIR	10	1 100	75 W lampa halogenowa
911401883783	871951453481099	BVP164 LED12/840 PSU 10W SWB MDU CE			1 200	
911401883983	871951453480399	BVP164 LED22/830 PSU 20W SWB MDU CE		20	2 200	150 W lampa halogenowa
911401884083	871951453479799	BVP164 LED24/840 PSU 20W SWB MDU CE			2 400	
911401884583	871951453476699	BVP164 LED55/830 PSU 50W SWB MDU CE		50	5 500	400 W lampa halogenowa, 70 W lampa wyładowcza
911401884683	871951453475999	BVP164 LED60/840 PSU 50W SWB MDU CE			6 000	
911401884983	871951453473599	BVP164 LED84/840 PSU 70W SWB MDU CE			70	
<b>Naświetlacz Maxi LED</b>						
911401856483	871951453351699	BVP165 LED120/840 PSU 100W SWB CE	optyka symetryczna	100	12 000	150 W lampa halogenowa
911401857483	871951453350999	BVP165 LED180/840 PSU 150W SWB CE		150	18 000	1000 W lampa halogenowa, 250 W lampa wyładowcza
911401858483	871951453349399	BVP165 LED240/840 PSU 200W SWB CE		200	24 000	1500 W lampa halogenowa, 400 W lampa wyładowcza
911401896483	871951453495799	BVP165 LED105/840 PSU 100W AWB CE	optyka asymetryczna	100	10 500	150 W lampa wyładowcza
911401896783	871951453494099	BVP165 LED157/840 PSU 150W AWB CE		150	15 700	1000 W lampa halogenowa, 250W lampa wyładowcza
911401897083	871951453493399	BVP165 LED210/840 PSU 200W AWB CE		200	21 000	1500 W lampa halogenowa, 400 W lampa wyładowcza

### Parametry:

- Gwarancja: 3 lata
- Trwałość 50 000h (L70)
- Temperatura barwowa: ciepła biel 3000K, neutralna biel 4000K

- Wskaźnik oddawania barw (CRI): min. 80
- Skuteczność świetlna: do 120 lm/W
- Stopień ochrony: IP 65
- Odporność mechaniczna: IK 07 (BVP164), IK 08 (BVP165)

- Klasa ochrony: I
- Ochrona przeciwprzepięciowa: 2 kV (BVP164) i 4 kV (BVP165)
- Przewód połączeniowy: 1 m (BVP164) i 2 m (BVP165)

- Wspornik montażowy w kształcie litery U
- Dopuszczalne warunki otoczenia podczas pracy temperatura: -25 do 40°C
- Wersja kolorystyczna: ciemnoszary





© 2021 Signify. Wszelkie prawa zastrzeżone. Signify zastrzega sobie prawo do zmiany parametrów technicznych i/lub usunięcia któregośkolwiek produktu w dowolnym momencie bez wcześniejszego powiadomienia lub zobowiązania i nie ponosi odpowiedzialności za jakiegokolwiek konsekwencje wynikające z wykorzystania tej publikacji. Materiał ten nie stanowi oferty publicznej.

Styczeń 2023  
[www.lighting.philips.pl](http://www.lighting.philips.pl)