

**PHILIPS**

Lighting

**Panel Ledinaire LED41S G5**



# Panel Ledinaire LED41S G5



## Korzyści

- Estetyczny i energooszczędny zamiennik klasycznych opraw rastrowych
- Niezawodne działanie, ekonomiczna oprawa w marce Philips
- Dobra jakość i wysoka skuteczność
- Szybki i łatwy montaż



## Cechy

- Strumień świetlny: 4 100 lm
- Skuteczność świetlna: 120 lm/W
- Temperatura barwowa: 4 000 K
- CRI 80 przy SDCM <5
- Wysoka trwałość: 75 000h dla L70 & 50 000h dla L80
- 5-letnia gwarancja
- IP20/IP40
- Złącze flywire – do szybkiego podłączenia
- Wymiary 60 x 60 cm
- Sterownik On/Off (PSU)
- Wersje NOC oraz OC

# Panel Ledinaire LED41S G5

Oprawa do  
wbudowania



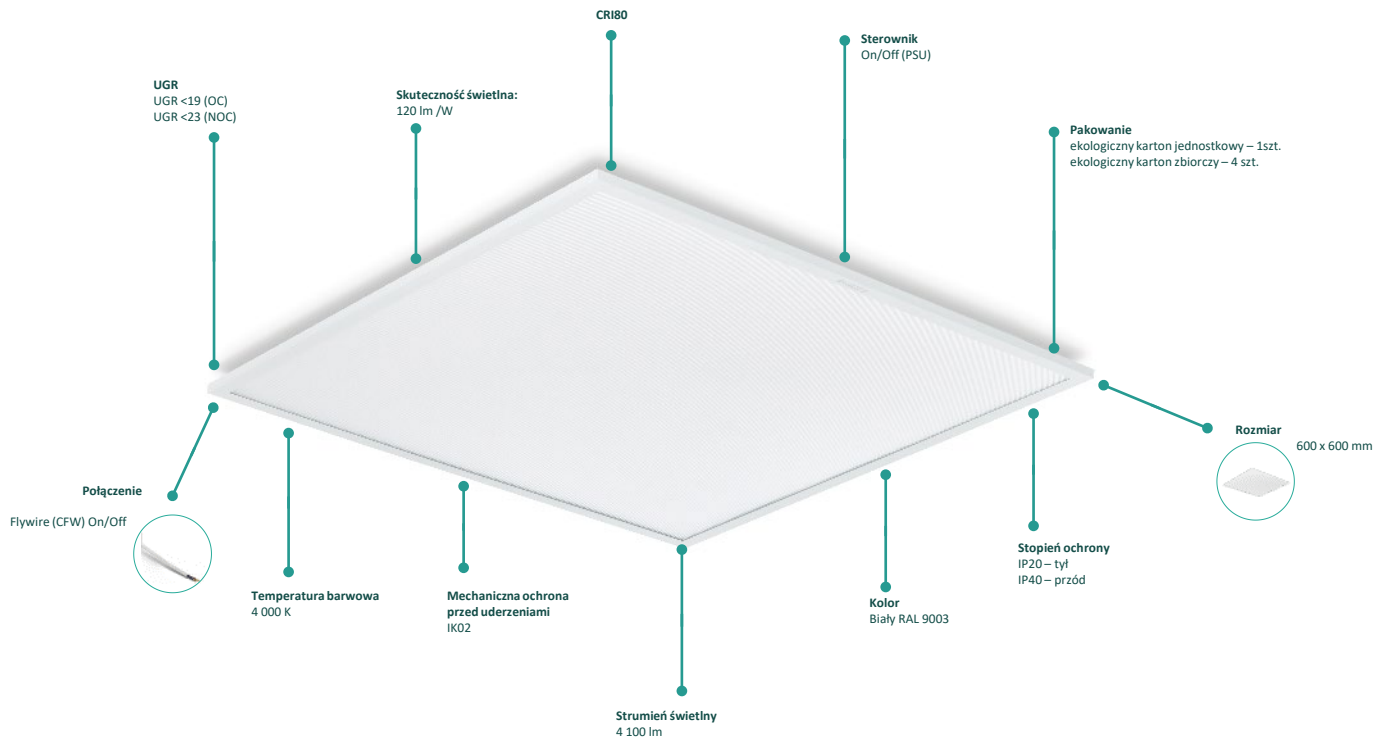
Do sufitów gipsowych  
i podwieszanych



Do montażu  
natynkowego



Do zawieszania



# Panel Ledinaire LED41S G5 vs LED34S G4



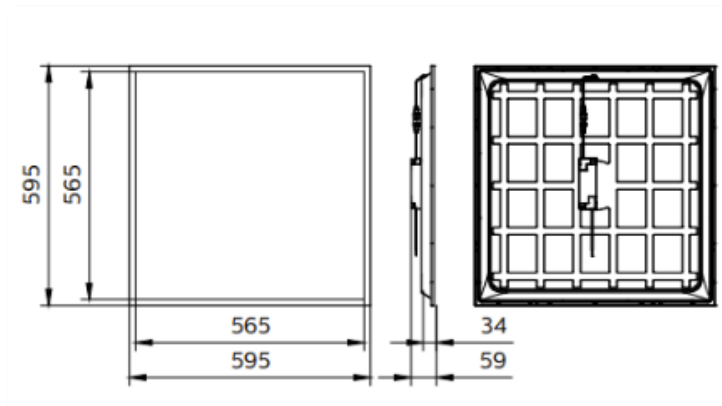
- Zwiększona skuteczność z 100 lm/W do 120 lm/W
- Wyższy strumień świetlny – 4 100 lm
- Niższa moc – 34 W
- Trwałość: 75 000h dla L75 i 50 000h dla L80
- Połączenie flywire i brak linki zabezpieczającej
- Poprawiona ochrona IP20 góra i IP40 dół
- Ulepszona sztywność i konstrukcja oprawy

	Philips Ledinaire G5	Philips Ledinaire G4
Wydajność	120 lm/W	100 lm/W
Strumień świetlny	4 100 lm	3 400 lm
UGR	UGR < 19 (OC) & < 23 (NOC)	UGR < 19 & < 23 (NOC)
SDCM	SDCM<5	SDCM<5
Trwałość 50 000 godzin	L80	L80
Trwałość 75 000 godzin	L70	L70
Temperatura barwowa	4 000 K	4 000 K
Wysokość oprawy	35 mm	36 mm
Wymiary	600x600 mm	600x600 mm
IP	IP20 (tył) / IP40 (przód)	IP20
Gwarancja	5 lat	5 lat

# Panel Ledinaire G5; pakowanie, wymiary i połączenie

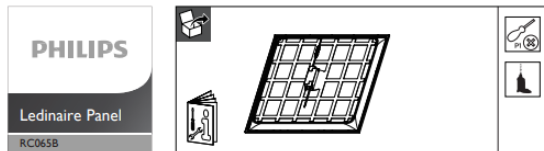


## Panel Ledinaire LED41S G5 NOC CFW & OC CFW – wersje PSU

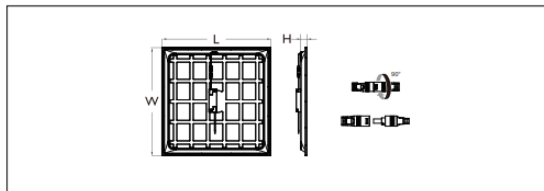


- Kody PSU z połączeniem flywire (CFW)
- Brak linki zabezpieczającej

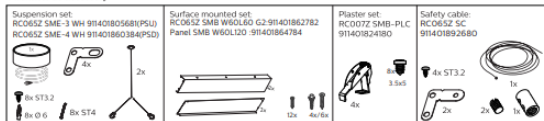
# Panel Ledinaire G5 instrukcja montażu



	Lumen (lm)	CCT (K)	P (W)	IP/IK	Energy efficiency class	L*W*H (mm)
RC065B G5 345x840 PSU WAGL40 OC CFW	3400	4000	28.0	20/02	D	595x595x35 1.65
RC065B G5 345x865 PSU WAGL40 OC CFW	3400	6500	28.0	20/02	D	595x595x35 1.65
RC065B G5 345x840 PSU WAGL40 NOCC CFW	3400	4000	28.0	20/02	D	595x595x34 1.35
RC065B G5 345x865 PSU WAGL40 NOCC CFW	3400	6500	28.0	20/02	D	595x595x34 1.35
RC065B G5 345x840 PSD WAGL40 OC CFW	3400	4000	28.0	20/02	D	595x595x35 1.65
RC065B G5 415x840 PSU WAGL40 NOCC CFW	4100	4000	34.0	20/02	D	595x595x34 1.35
RC065B G5 415x840 PSU WAGL40 OC CFW	4100	4000	34.0	20/02	D	595x595x35 1.65
RC065B G5 415x840 PSU WAGL40 NOCC CFW CL	4100	4000	34.0	20/02	D	595x595x34 1.35
RC065B G5 415x840 PSU WAGL40 OC CFW CL	4100	4000	34.0	20/02	D	595x595x35 1.65
RC065B G5 345x840 PSU WAGL40 NOCC CFW CL	3400	4000	28.0	20/02	D	595x595x34 1.35
RC065B G5 345x840 PSU WAGL40 OC CFW CL	3400	4000	28.0	20/02	D	595x595x35 1.65
RC065B G5 345x840 PSU WAGL40 OC Tpa CFW	3400	4000	28.0	20/02	D	595x595x35 1.65
RC065B G5 605x840 PSU 40x20 NOCC TPb CFW	6000	4000	50.0	20/02	D	1195x595x34 3.6



### Available as accessory



Signify, 05/2023, etc.

### VPC visible profile ceiling

The luminaire shall not be covered with thermal insulation or similar material under any circumstance.

If the external flexible cable or cord of this luminaire is damaged, it shall be exclusively replaced by the manufacturer or his service agent or a similar qualified person in order to avoid a hazard.

The light source contained in this luminaire shall only be replaced by the manufacturer or his service agent or a similar qualified person.

Luminaire must not be used or stored in corrosive environment where hazardous materials such as sulphur, chlorine, phthalates, etc. are present.

**Inrush current**

**28W 28W 34W 50W PSU PSD**

Electrical characteristics

max (A)	28W	28W	34W	50W
Iref (mA)	16	25.8	22	24
MC B	200	255	250	250

Luminaires Max

	B-10 A	B-8	B-7
B-13 A	16	13	8
B-16 A	26	17	10
C-10 A	17	17	11
C-13 A	23	23	15
C-16 A	28	28	19

### Flying wires (CFW)

Blue (N)  
Brown (L)  
2 x 0.75-1.5 mm<sup>2</sup>

### Visible Profile Ceiling mounting (VPC) - Lay-In mounting

Install safety cable (Optional)

### Suspension mounting (SME-3 WH/SME-4WH)

W600x600 - 305mm  
W600x600 - 1020mm

### Plaster Ceiling Version mounting (SMB-PLC)

Install safety cable (Optional)

Ø = 16 mm

### Safety cable (SC)

Philips and the Philips shield emblem are registered trademarks of Koninklijke Philips N.V.

# Panel Ledinaire LED41S G5 & akcesoria



12NC	Nazwa produktu	Link do strony produktu
911401875985	RC065B G5 41S/840 PSU W60L60 NOC CFW	<a href="#">RC065B G5 41S/840 PSU W60L60 NOC CFW   911401875985   Philips lighting</a>
911401876085	RC065B G5 41S/840 PSU W60L60 OC CFW	<a href="#">RC065B G5 41S/840 PSU W60L60 OC CFW   911401876085   Philips lighting</a>

Wszystkie kody akcesoriów pozostaną takie same jak w poprzedniej generacji

12NC	Nazwa akcesorium	Link do strony produktu
911401892680	RC065Z SC	<a href="#">RC065Z SC   911401892680   Philips lighting</a>
911401862782	RC065Z SMB W60L60 G2	<a href="#">RC065Z SMB W60L60 G2   911401862782   Philips lighting</a>
911401805681	RC065Z SME-3 WH	<a href="#">RC065Z SME-3 WH   911401805681   Philips lighting</a>
911401824180	RC007Z SMB-PLC	<a href="#">RC007Z SMB-PLC - Ledinaire Panel   (signify.com)</a>

Ledinaire panel  
RC065Z SC



Ledinaire panel  
RC065Z SMB W60L60



Ledinaire panel  
RC065Z SME-3 WH



Ledinaire panel  
RC007Z SMB-PLC



# Jaki kod G5 zastępuje kod G4



**Panel Philips Ledinaire G5**

**Panel Philips Ledinaire G4**

Panel Philips Ledinaire G5		Signify	Panel Philips Ledinaire G4	
12NC	Nazwa		12NC	Nazwa
911401876085	RC065B G5 41S/840 PSU W60L60 OC CFW	<i>zastępuje:</i>	911401884580	RC065B LED34S/840 PSU W60L60 OC
			911401820185	RC065B LED34S/840 PSU W60L60 OC BN
			911401820285	RC065B LED34S/840 PSU W60L60 OC BN6
911401875985	RC065B G5 41S/840 PSU W60L60 NOC CFW	<i>zastępuje:</i>	911401885080	RC065B LED34S/840 PSU W60L60 NOC
			911401820385	RC065B LED34S/840 PSU W60L60 NOC BN
			911401820485	RC065B LED34S/840 PSU W60L60 NOC BN6
			911401823781	RC065B LED41S/840 PSU W60L60 NOC





© 2024 Signify Holding. Wszelkie prawa zastrzeżone. Informacje zawarte w niniejszym dokumencie mogą ulec zmianie bez powiadomienia. Signify nie składa żadnych oświadczeń ani gwarancji co do dokładności lub kompletności informacji zawartych w niniejszym dokumencie i nie ponosi odpowiedzialności za żadne działania związane z tymi informacjami.

Philips i emblemat tarczy Philips są zastrzeżonymi znakami towarowymi Koninklijke Philips N.V. Wszystkie inne znaki towarowe są własnością Signify Holding lub ich odpowiednich właścicieli.

[lighting.philips.pl](https://lighting.philips.pl)